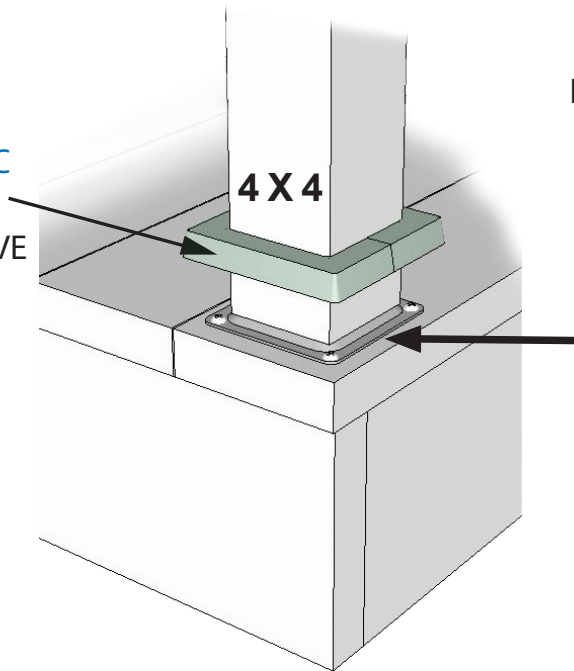


INSTALL GUIDE / GUIDE INSTALLATION PLAKCAP

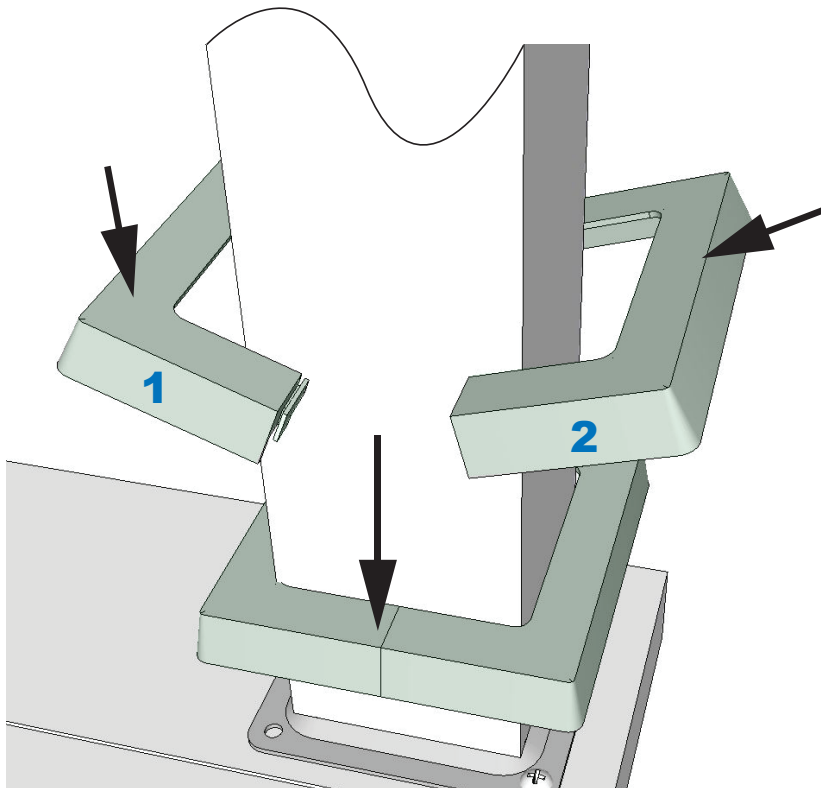
PLAQUE EN PVC
DÉCORATIVE
PVC DECORATIVE
PLATE



S'utilise avec un poteau de 4 po x 4 po
(mesure réelle de 3½" x 3½" en magasin).

Fits a nominal standard 4 in x 4 in posts
(actual 3½" x 3½" post on market).

UTILISER AVEC UNE FIXPLAK 44
USE WITH FIXPLAK 44



FACILE À INSTALLER
2 PARTIES À ASSEMBLER
EASY TO INSTALL
2 PARTS TO ASSEMBLE

