

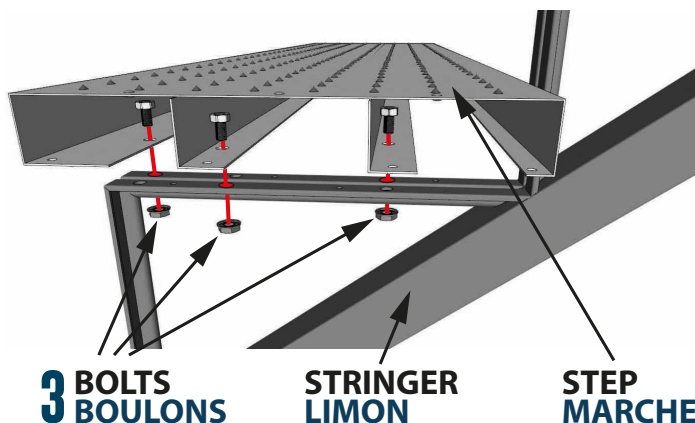
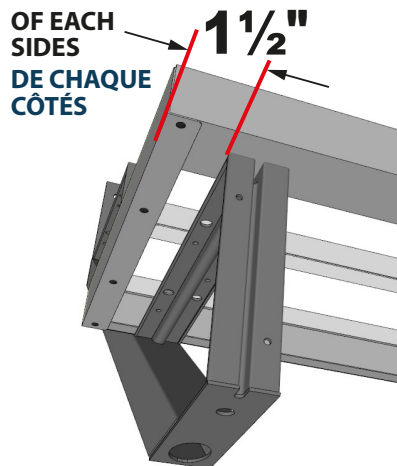


# INSTALLATION GUIDE GUIDE INSTALLATION

Steel Stair tread  
Marche en acier  
ITEM # 13941

# 36"

## INSTALLATION ON A STRINGER INSTALLATION SUR UN LIMON



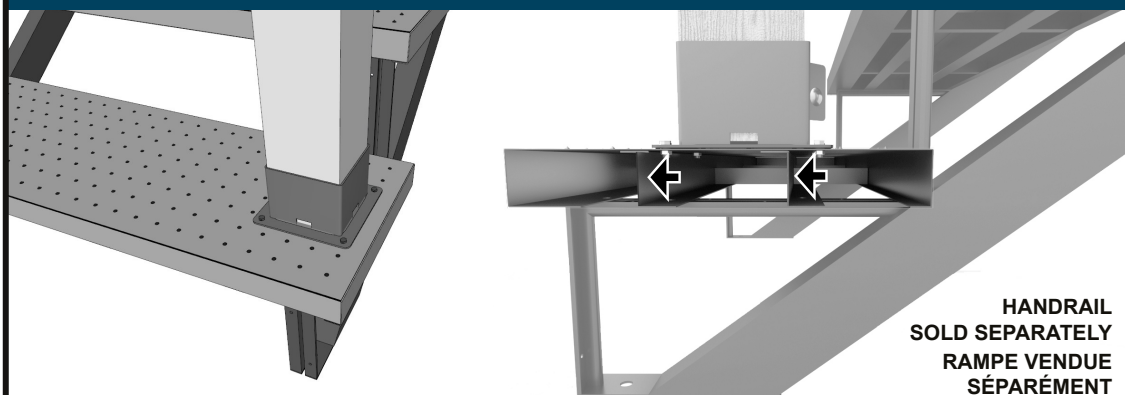
Recommended number of Pylex stair stringers :

Nombre de limons Pylex recommandés :

# 2

FOR COMMERCIAL USE  
PLEASE CONTACT US.  
POUR USAGE COMMERCIAL  
VEUILLEZ COMMUNIQUER  
AVEC NOUS.

## INSTALLATION OF A HANDRAIL INSTALLATION D'UNE RAMPE



### IMPORTANT

Install the bolts of the post as closely as possible to the vertical walls  
Installer les boulons du poteau le plus près possible des parois verticales

Installation video available at [pylex.com](http://pylex.com)

Vidéo d'installation disponible sur [pylex.com](http://pylex.com)

- \* Always apply **rustproof paint** after drilling the holes.
- \* Appliquez toujours une **peinture antirouille** après avoir percé les trous.



# INSTALLATION GUIDE GUIDE INSTALLATION

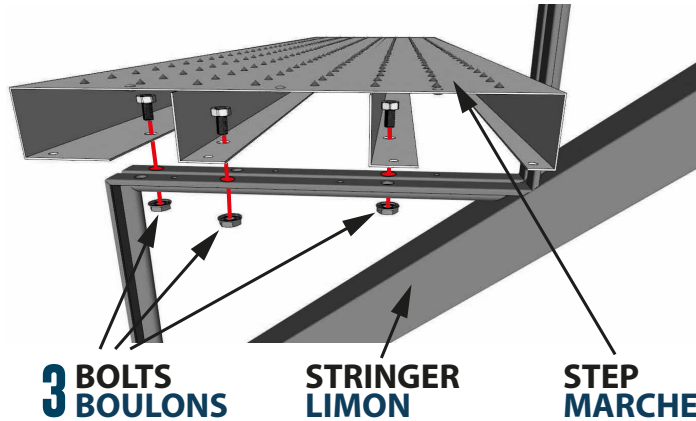
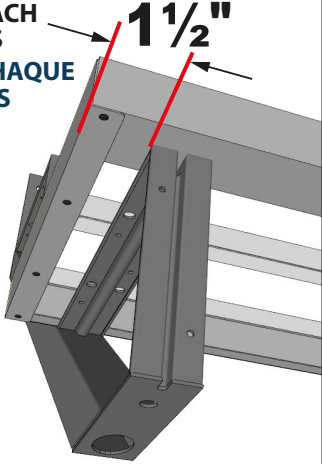
Steel Stair tread  
Marche en acier  
ITEM # 13942

# 42"

## INSTALLATION ON A STRINGER INSTALLATION SUR UN LIMON

OF EACH  
SIDES  
DE CHAQUE  
CÔTÉS

1 1/2"



3 BOLTS  
BOULONS

STRINGER  
LIMON

STEP  
MARCHE

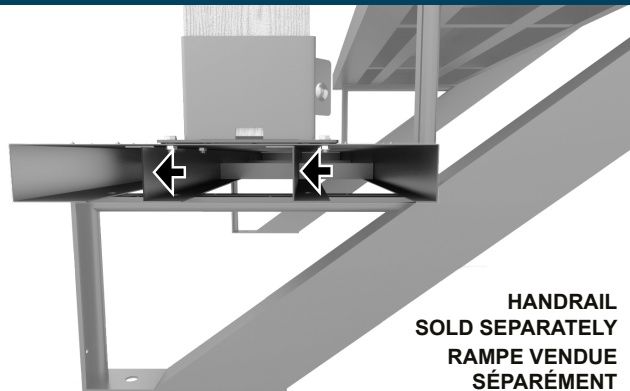
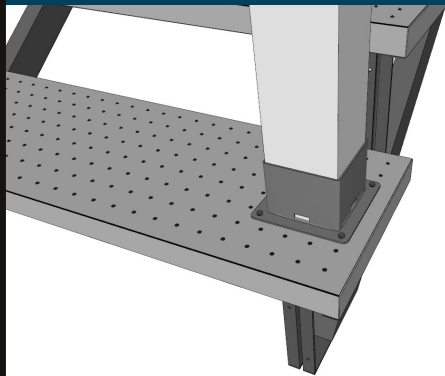
Recommended  
number of Pylex  
stair stringers :

Nombre de  
limons Pylex  
recommandés :

# 2

FOR COMMERCIAL USE  
PLEASE CONTACT US.  
POUR USAGE COMMERCIAL  
VEUILLEZ COMMUNIQUER  
AVEC NOUS.

## INSTALLATION OF A HANDRAIL INSTALLATION D'UNE RAMPE



HANDRAIL  
SOLD SEPARATELY  
RAMPE VENDUE  
SÉPARÉMENT

Installation  
video available  
at [pylex.com](http://pylex.com)

Vidéo  
d'installation  
disponible sur  
[pylex.com](http://pylex.com)

### IMPORTANT

Install the bolts of the post as closely as possible to the vertical walls  
Installer les boulons du poteau le plus près possible des parois verticales

\* Always apply **rustproof paint** after drilling the holes.

\* Appliquez toujours une **peinture antirouille** après avoir percé les trous.



# INSTALLATION GUIDE GUIDE INSTALLATION

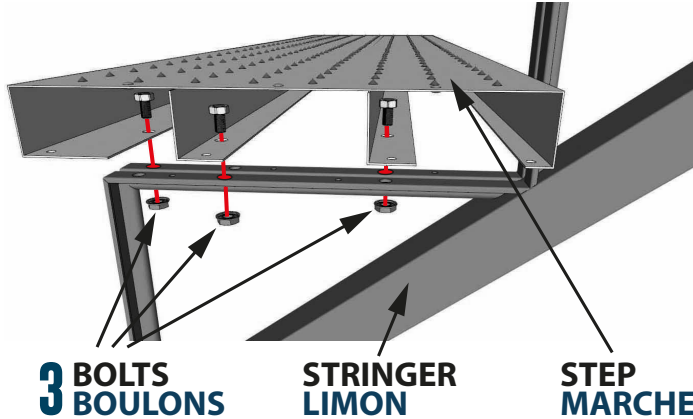
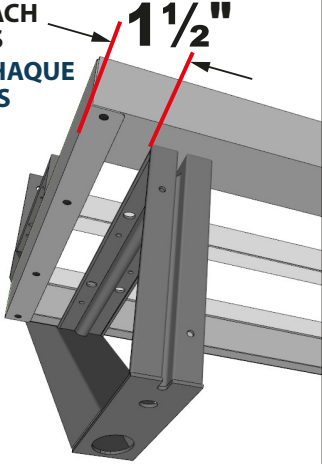
Steel Stair tread  
Marche en acier  
ITEM # 13943

# 48"

## INSTALLATION ON A STRINGER INSTALLATION SUR UN LIMON

OF EACH  
SIDES  
DE CHAQUE  
CÔTÉS

1 1/2"



3 BOLTS  
BOULONS

STRINGER  
LIMON

STEP  
MARCHE

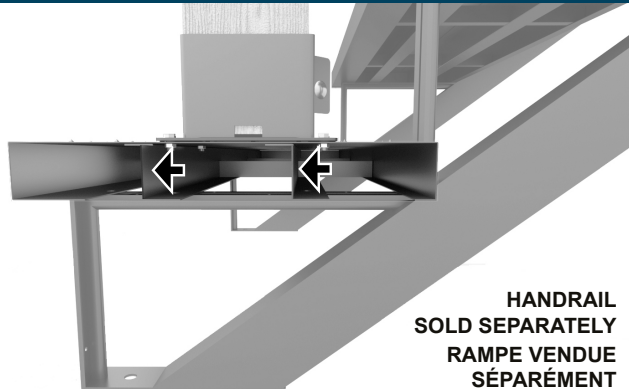
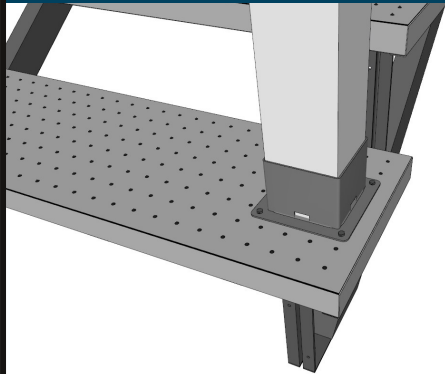
Recommended  
number of Pylex  
stair stringers :

Nombre de  
limons Pylex  
recommandés :

# 2

FOR COMMERCIAL USE  
PLEASE CONTACT US.  
POUR USAGE COMMERCIAL  
VEUILLEZ COMMUNIQUER  
AVEC NOUS.

## INSTALLATION OF A HANDRAIL INSTALLATION D'UNE RAMPE



HANDRAIL  
SOLD SEPARATELY  
RAMPE VENDUE  
SÉPARÉMENT

Installation  
video available  
at [pylex.com](http://pylex.com)

Vidéo  
d'installation  
disponible sur  
[pylex.com](http://pylex.com)

### IMPORTANT

Install the bolts of the post as closely as possible to the vertical walls  
Installer les boulons du poteau le plus près possible des parois verticales

\* Always apply **rustproof paint** after drilling the holes.

\* Appliquez toujours une **peinture antirouille** après avoir percé les trous.



# INSTALLATION GUIDE GUIDE INSTALLATION

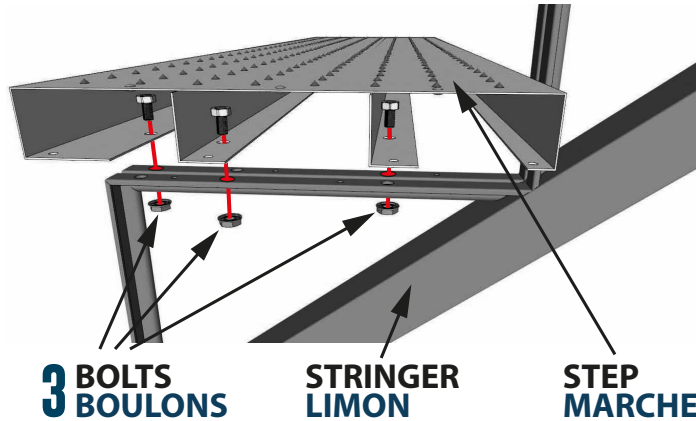
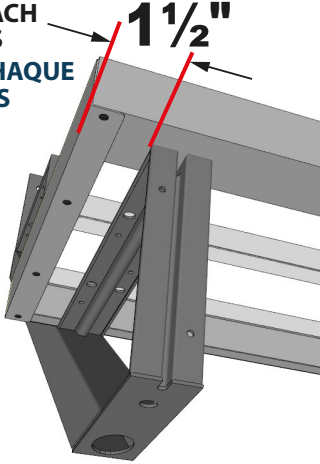
Steel Stair tread  
Marche en acier  
ITEM # 13944

# 60"

## INSTALLATION ON A STRINGER INSTALLATION SUR UN LIMON

OF EACH  
SIDES  
DE CHAQUE  
CÔTÉS

1 1/2"



3 BOLTS  
BOULONS

STRINGER  
LIMON

STEP  
MARCHE

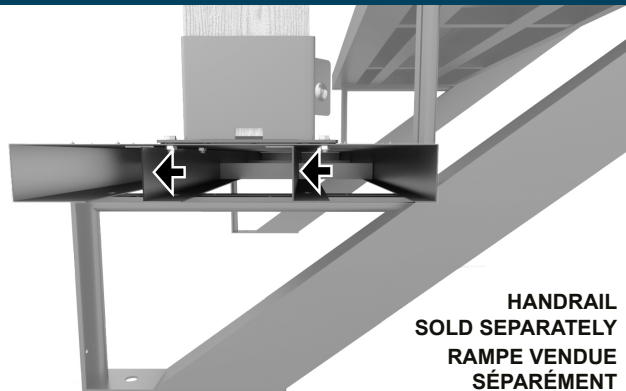
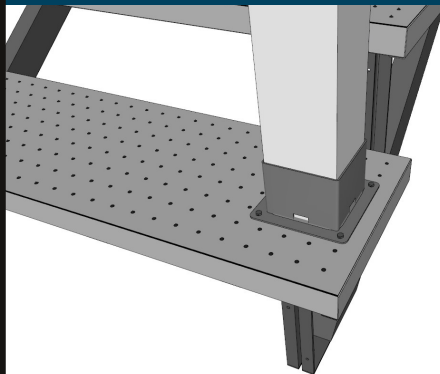
Recommended  
number of Pylex  
stair stringers :

Nombre de  
limons Pylex  
recommandés :

# 3

FOR COMMERCIAL USE  
PLEASE CONTACT US.  
POUR USAGE COMMERCIAL  
VEUILLEZ COMMUNIQUER  
AVEC NOUS.

## INSTALLATION OF A HANDRAIL INSTALLATION D'UNE RAMPE



HANDRAIL  
SOLD SEPARATELY  
RAMPE VENDUE  
SÉPARÉMENT

Installation  
video available  
at [pylex.com](http://pylex.com)

Vidéo  
d'installation  
disponible sur  
[pylex.com](http://pylex.com)

### IMPORTANT

Install the bolts of the post as closely as possible to the vertical walls  
Installer les boulons du poteau le plus près possible des parois verticales

\* Always apply **rustproof paint** after drilling the holes.

\* Appliquez toujours une **peinture antirouille** après avoir percé les trous.



# INSTALLATION GUIDE GUIDE INSTALLATION

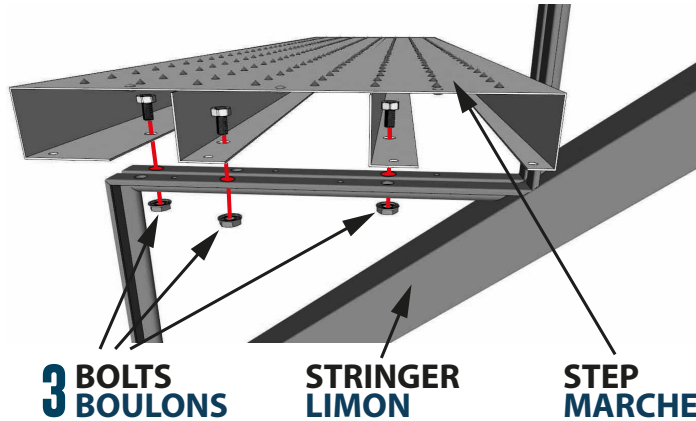
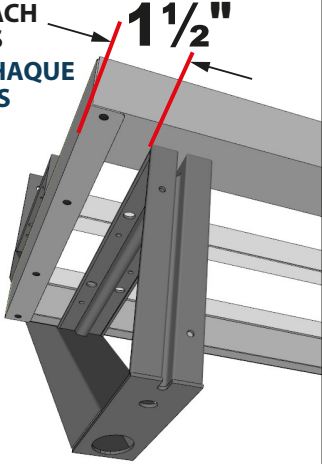
Steel Stair tread  
Marche en acier  
ITEM # 13945

# 72"

## INSTALLATION ON A STRINGER INSTALLATION SUR UN LIMON

OF EACH  
SIDES  
DE CHAQUE  
CÔTÉS

1 1/2"



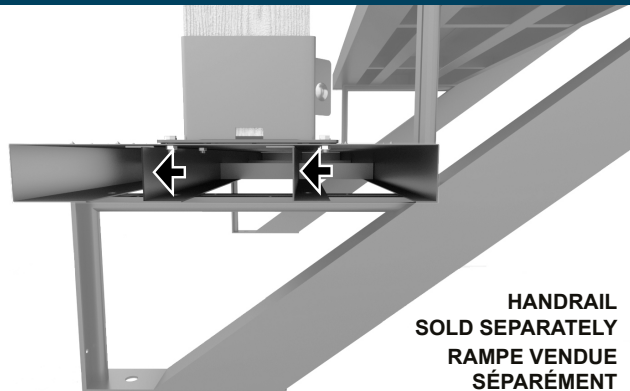
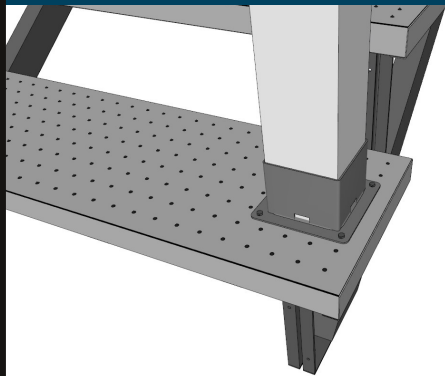
Recommended  
number of Pylex  
stair stringers :

Nombre de  
limons Pylex  
recommandés :

# 3

FOR COMMERCIAL USE  
PLEASE CONTACT US.  
POUR USAGE COMMERCIAL  
VEUILLEZ COMMUNIQUER  
AVEC NOUS.

## INSTALLATION OF A HANDRAIL INSTALLATION D'UNE RAMPE



HANDRAIL  
SOLD SEPARATELY  
RAMPE VENDUE  
SÉPARÉMENT

Installation  
video available  
at [pylex.com](http://pylex.com)

Vidéo  
d'installation  
disponible sur  
[pylex.com](http://pylex.com)

### IMPORTANT

Install the bolts of the post as closely as possible to the vertical walls  
Installer les boulons du poteau le plus près possible des parois verticales

\* Always apply **rustproof paint** after drilling the holes.

\* Appliquez toujours une **peinture antirouille** après avoir percé les trous.