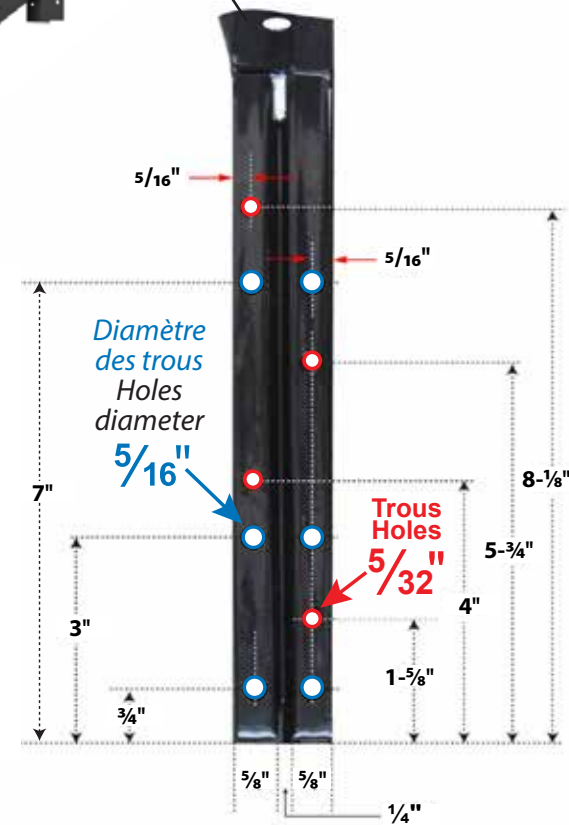




ITEM # 13918

Limon en acier 18 marches NOIR Steel Stair Stringer - 18 Steps BLACK

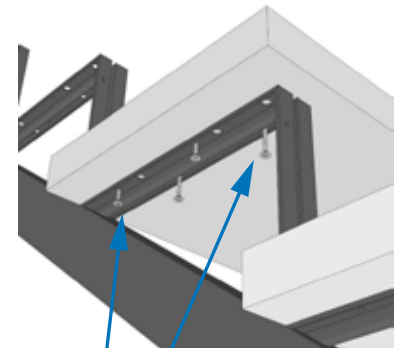
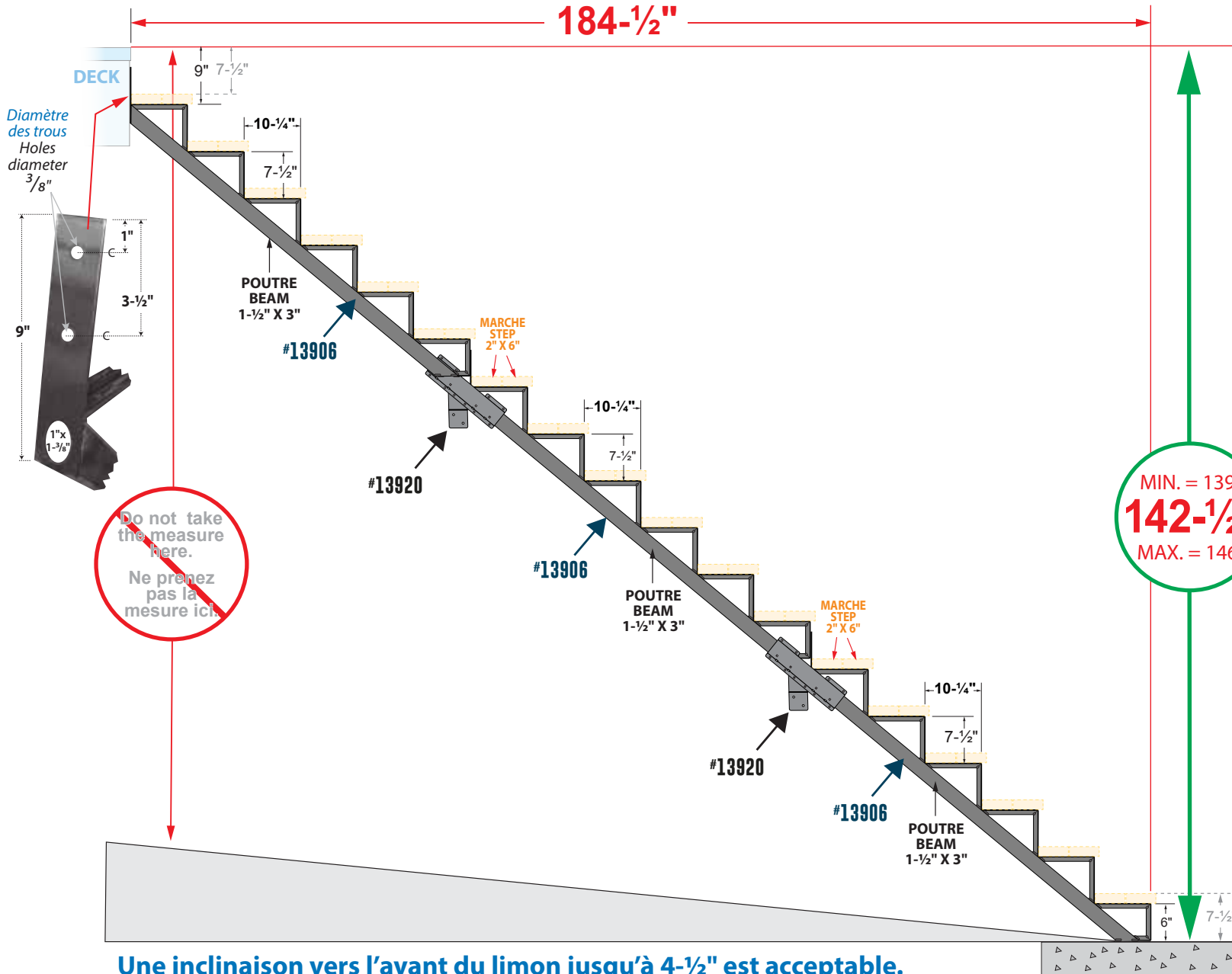
18 MARCHES = 3X 13906 + 2X 13920
STEPS
Limon 6 marches
Stair stringer 6 steps
Connecteur
Connector





ITEM # 13918

Limon en acier 18 marches NOIR Steel Stair Stringer - 18 Steps BLACK



Utiliser des vis à bois #8 ou #10 de 1-1/2"
Use #8 or #10 wood screw (1-1/2")

MIN. = 139"
142-1/2"
MAX. = 146"

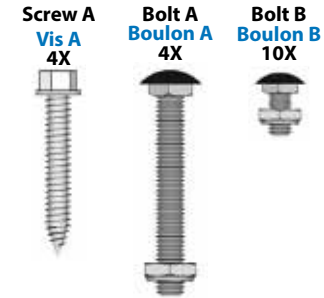
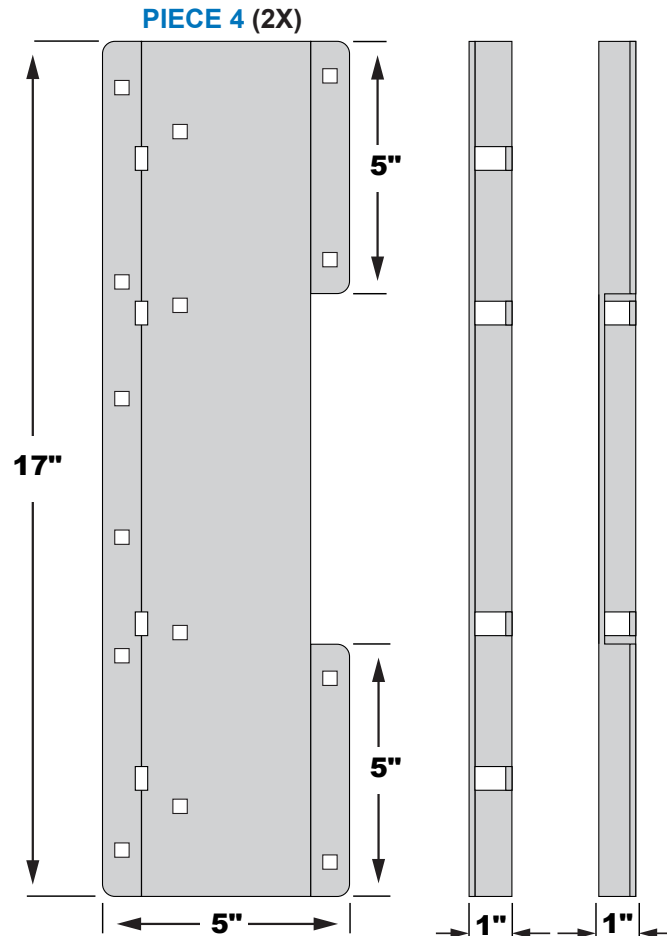
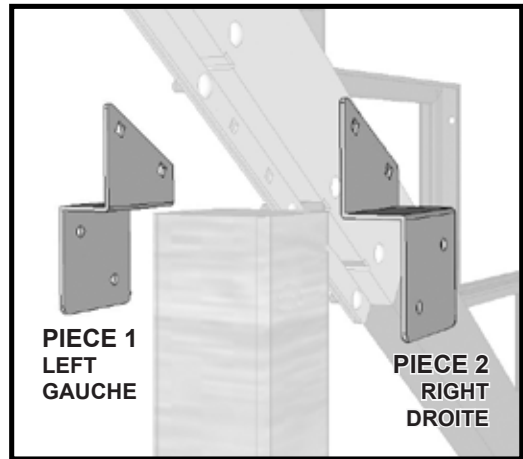
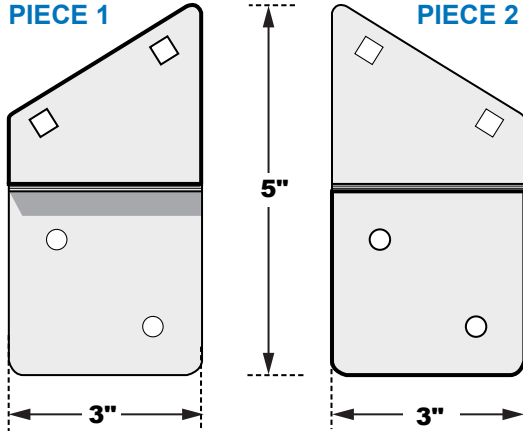
ESPACEMENT MAXIMUM ENTRE LES LIMONS D'ESCALIER EN ACIER MAXIMUM SPACING BETWEEN STEEL STAIR RISER	
RÉSIDENTIEL RESIDENTIAL	COMMERCIAL
48"	24"

Une dalle en béton (ou autre matériel) peut être nécessaire.
A concrete base (or other material) may be require.

Une inclinaison vers l'avant du limon jusqu'à $4\frac{1}{2}''$ est acceptable.
A forward incline towards the front of the stair rise up to $4\frac{1}{2}''$ is acceptable.

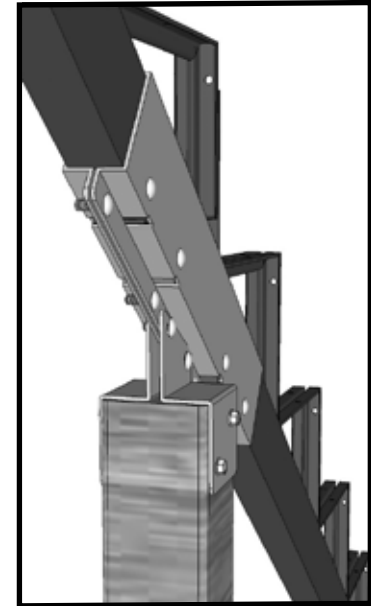


ITEM # 13920 - Connecteur pour limon en acier / Steel stringer connector bracket

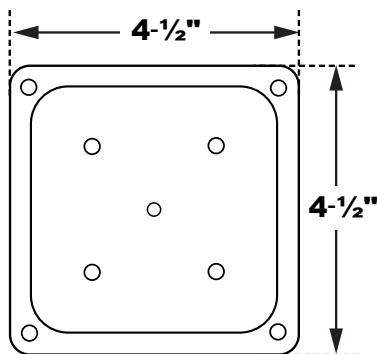


STEEL THICKNESS
= 1/16" to 1/8" mm
ALL HOLES Ø : 5/16"

ÉPAISSEUR DE L'ACIER
= 1/16" to 1/8" mm
TROUS Ø : 5/16"



PIECE 3
FIXPLAK 44



IMPORTANT



USE WITH DRESSED
4" X 4" POST

DOIT-ÊTRE UTILISÉ
AVEC UN POTEAU
CARRÉ
4" X 4"

MATERIALS REQUIRED / MATÉRIAUX REQUIS

Height of the support post may vary depending on the unevenness of the ground

Hauteur du poteau de soutien peut varier selon la dénivellation du terrain

Number OF STEPS Nombre de MARCHES	REQUIRES PRODUCTS PER STAIR STRINGER PRODUITS REQUIS PAR LIMON	POST HEIGHT HAUTEUR DU POTEAU
8	13904 + 13904 + 13920	31"
9	13905 + 13904 + 13920	38"
10	13905 + 13905 + 13920	
11	13906 + 13905 + 13920	48"
12	13906 + 13906 + 13920	
13	13907 + 13906 + 13920	54"
14	13907 + 13907 + 13920	
15	13905 (3X) + 13920 (2X)	38" & 76"
16	13905 (2X) + 13906 + 13920 (2X)	48" & 86"
17	13905 + 13906 (2X) + 13920 (2X)	48" & 91"
18	13906 (3X) + 13920 (2X)	

Compatible with Pylex stair riser / Compatible avec les limons Pylex / Compatible con los montantes Pylex
13904 - 13905 - 13906 - 13907 - 13908

DO NOT USE WITH
NE PAS UTILISER AVEC : 13901 - 13902 - 13903

