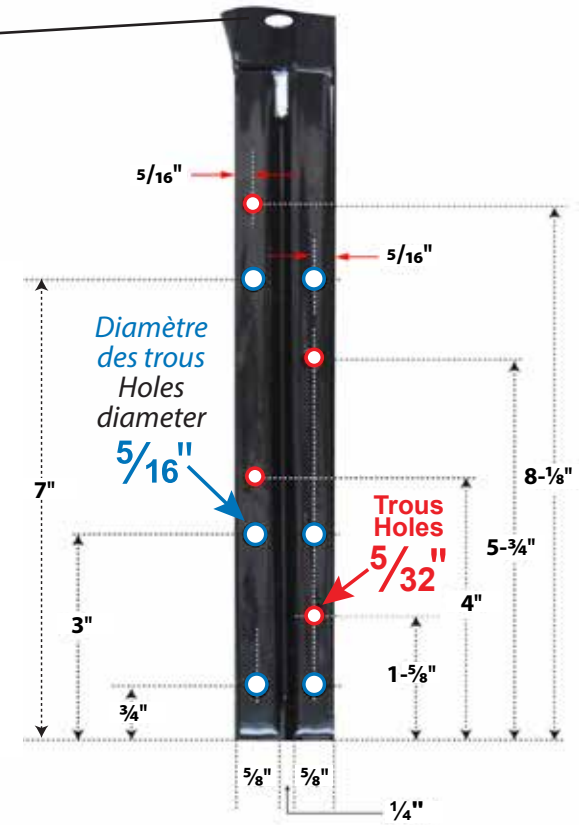
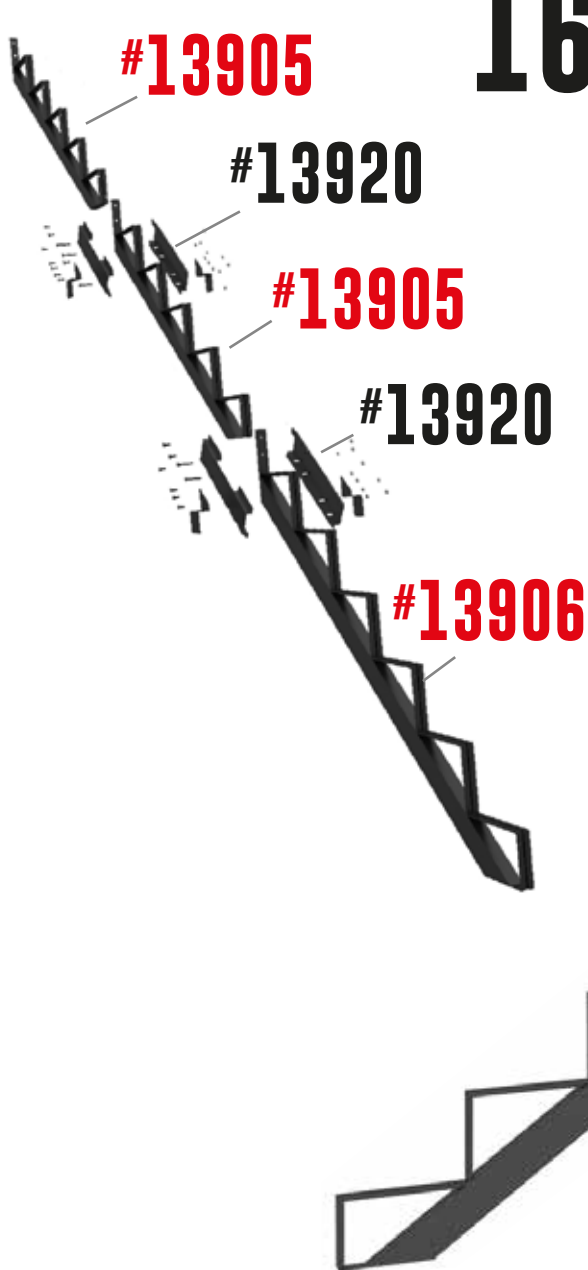




ITEM # 13916

Limón en acier 16 marches NOIR Steel Stair Stringer - 16 Steps BLACK

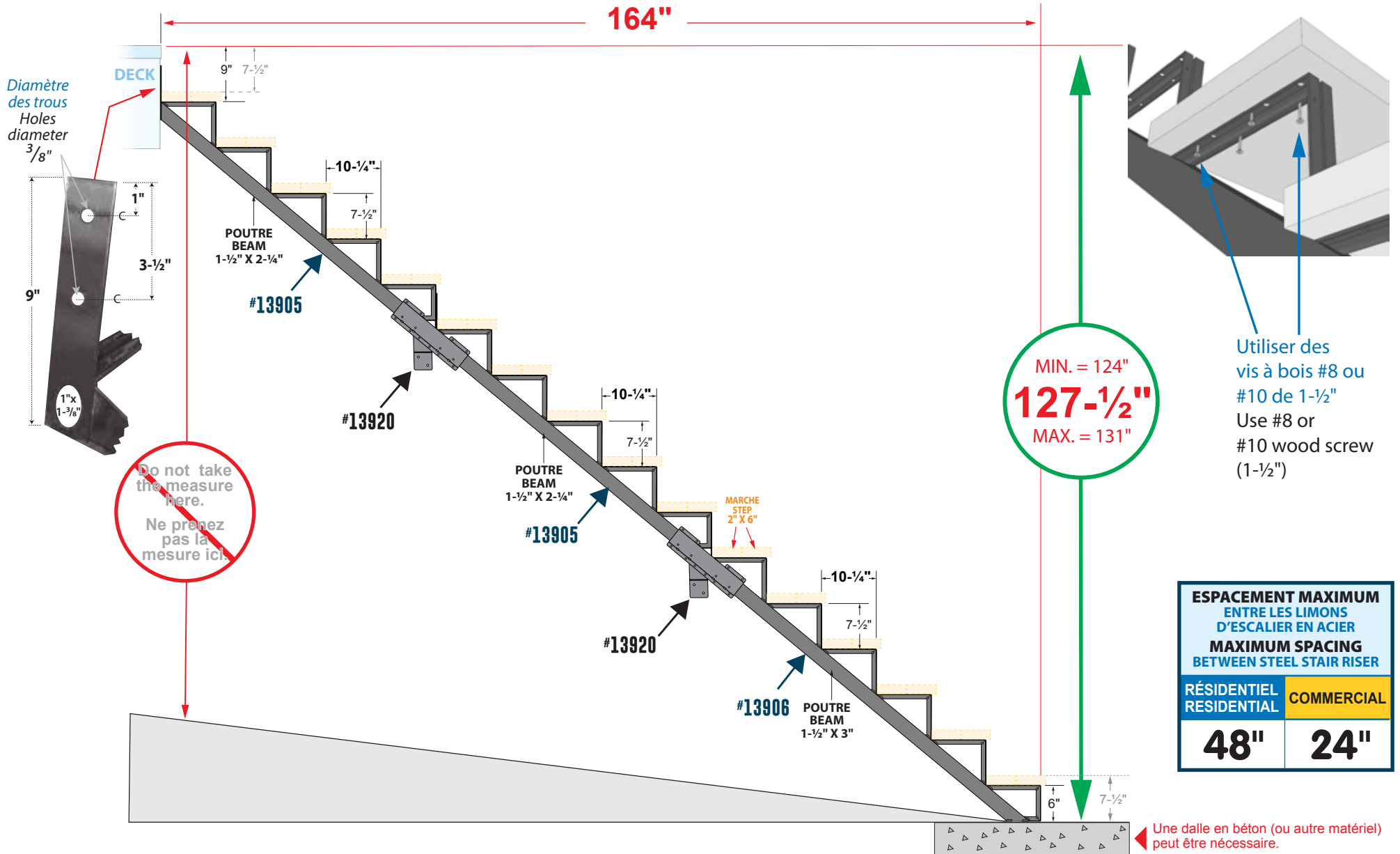
16 MARCHES = 2X 13905 + 1X 13906 + 2X 13920
STEPS
 Limon 5 marches / Stair stringer 5 steps
 Limon 6 marches / Stair stringer 6 steps
 Connecteur / Connector





ITEM # 13916

Limon en acier 16 marches NOIR Steel Stair Stringer - 16 Steps BLACK

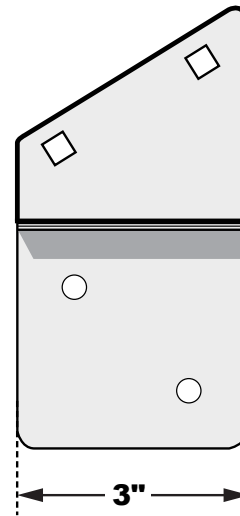
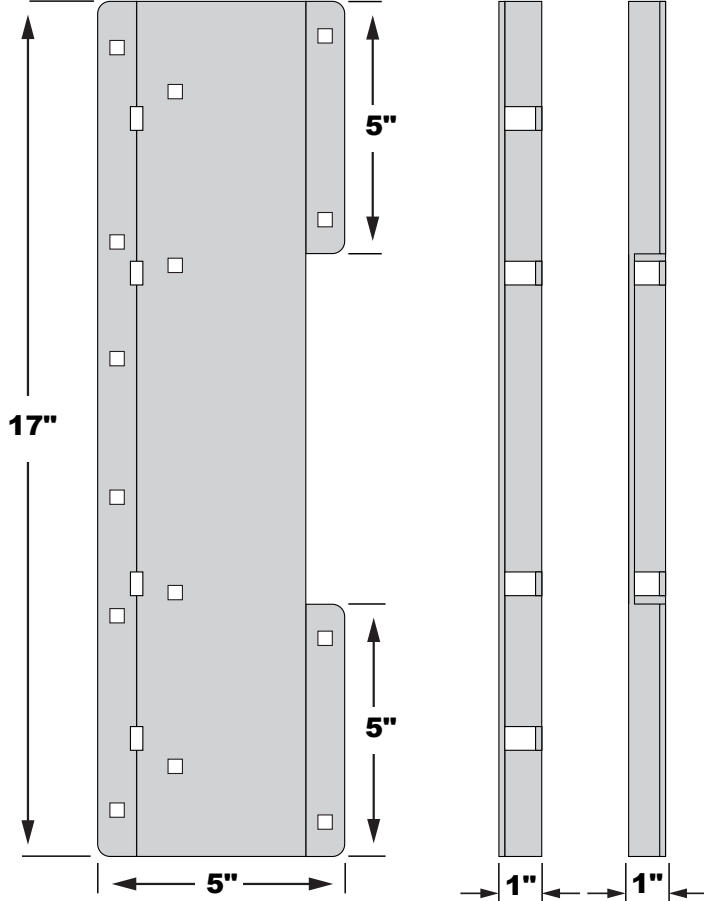


Une inclinaison vers l'avant du limon jusqu'à 4" est acceptable.
A forward incline towards the front of the stair rise up to 4" is acceptable.

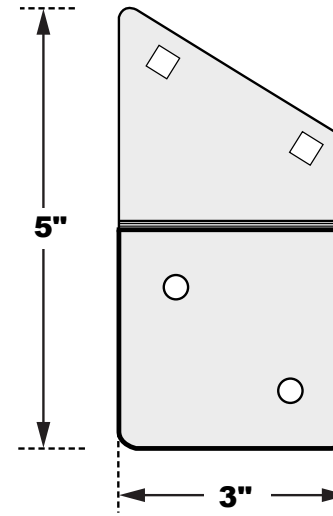


ITEM # 13920 - Connecteur pour limon en acier / Steel stringer connector bracket

PIECE 4 (2X)



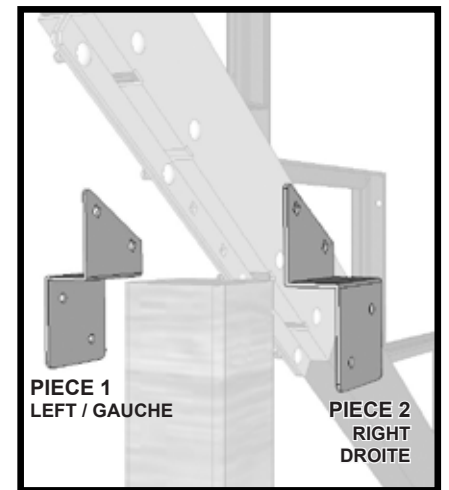
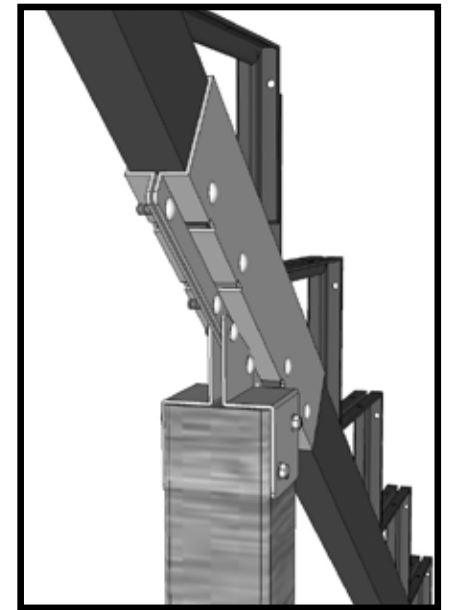
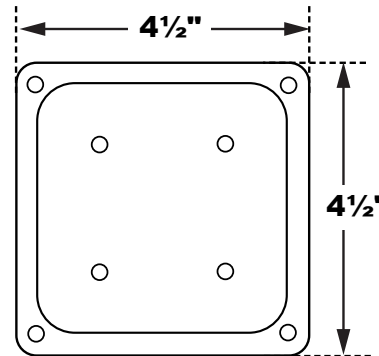
PIECE 1



PIECE 2



PIECE 3
FIXPLAK 44



PIECE 1
LEFT / GAUCHE

PIECE 2
RIGHT
DROITE

To assemble a stringer of:
Pour assembler un limon de:
Para formar un montante de:

STEPS
MARCHES
ESCALONES

**MATERIALS REQUIRED / MATÉRIAUX NÉCESSAIRES
MATERIALES NECESARIOS**

Post height is approximate, all depends on changes to ground level. / Hauteur du poteau est approximatif, tout dépend de la dénivellation du terrain. / La altura del poste es aproximada, lo do depende del desnivel del terreno.

STAIR RISERS LIMON MONTANTE	POST HEIGHT / HAUTEUR DU POTEAU ALTURA DEL POSTE	
8	2 X 13904	31"
9	1 X 13905 + 1 X 13904	38"
10	2 X 13905	
11	1 X 13906 + 1 X 13905	48"
12	2 X 13906	
13	1 X 13907 + 1 X 13906	54"
14	2 X 13907	

Compatible with Pylex stair riser / Compatible avec les limons Pylex / Compatible con los montantes Pylex
13904 - 13905 - 13906 - 13907

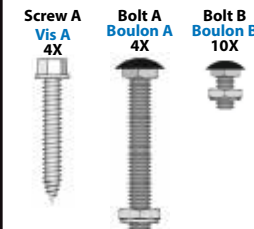
DO NOT USE WITH / NE PAS UTILISER AVEC / NO USAR CON : 13901 - 13902 - 13903

IMPORTANT

**USE WITH DRESSED
4" X 4" POST**

**DOIT-ÊTRE UTILISÉ
AVEC UN POTEAU
CARRÉ
4" X 4"**

RECOMMENDED
RECOMMANDÉ
reinforcement
renfort 2" x 4"



STEEL THICKNESS
= 1/16" to 1/8" mm
ALL HOLES Ø : 5/16"

ÉPAISSEUR DE L'ACIER
= 1/16" to 1/8" mm
TROUS Ø : 5/16"

