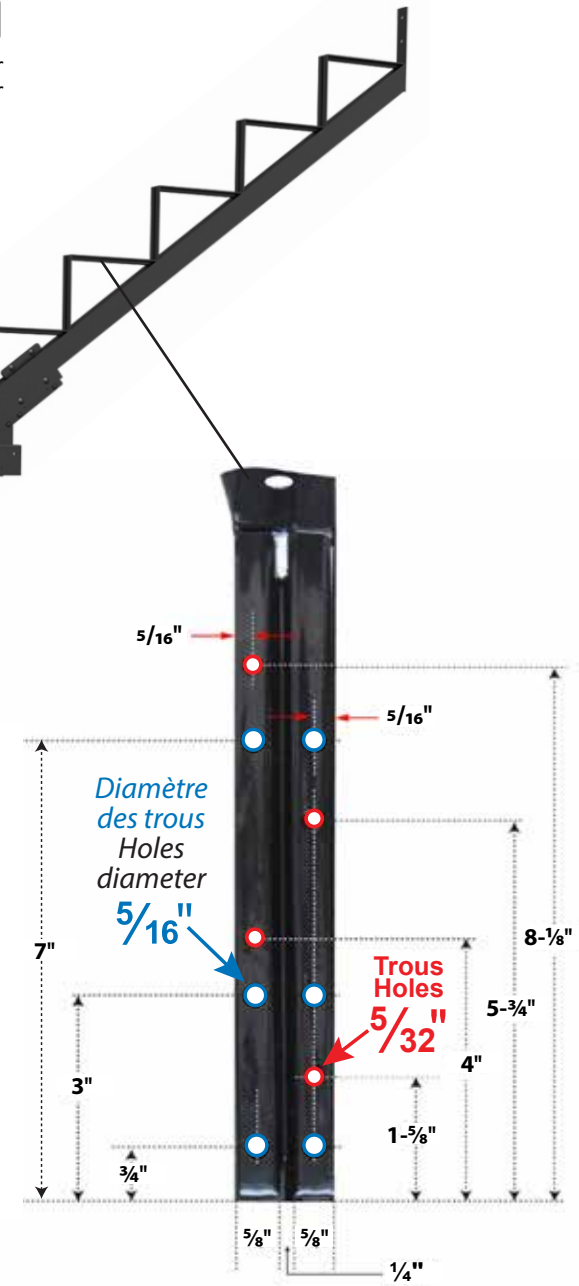




ITEM # 13915

Limón en acier 15 marches NOIR Steel Stair Stringer - 15 Steps BLACK

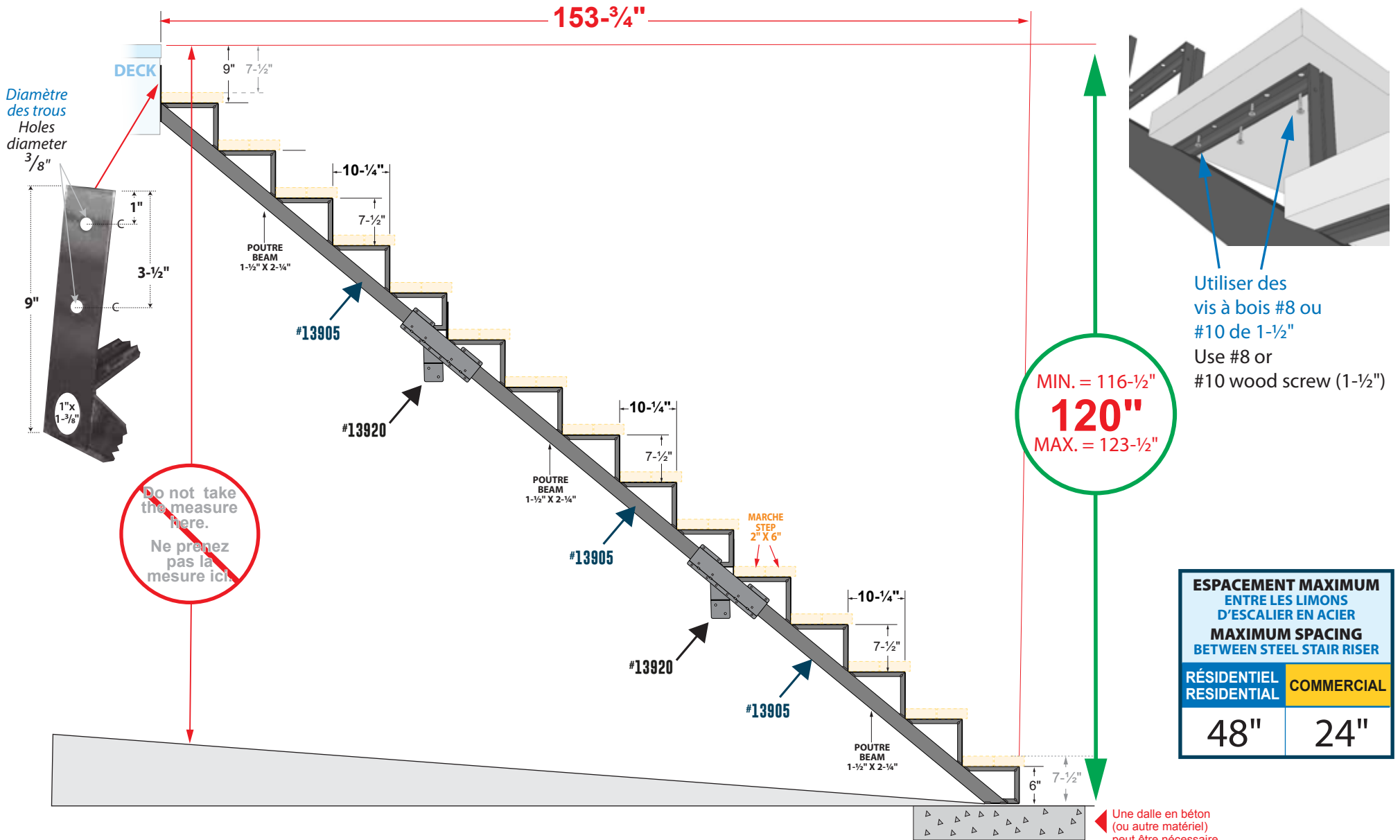
15 MARCHES = 3X 13905 + 2X 13920
Limón 5 marches / Stair stringer 5 steps Connecteur / Connector





ITEM # 13915

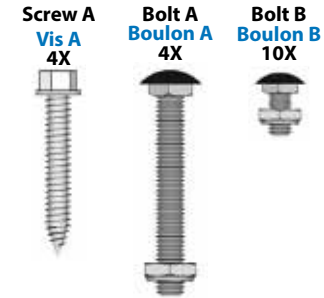
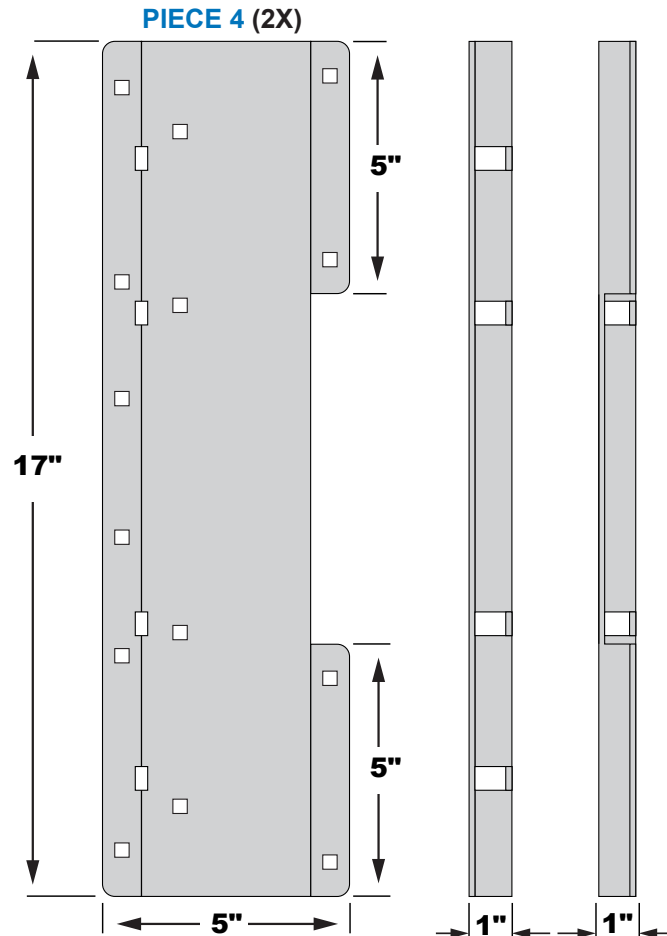
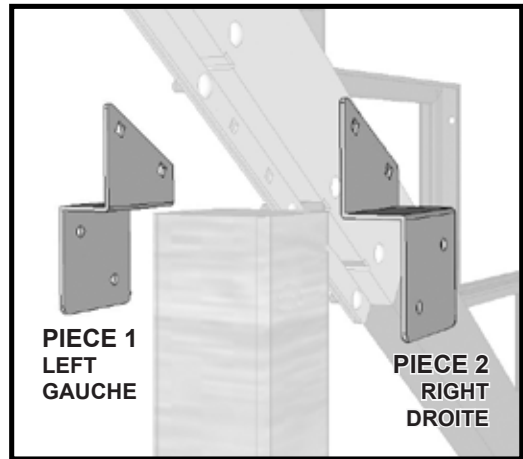
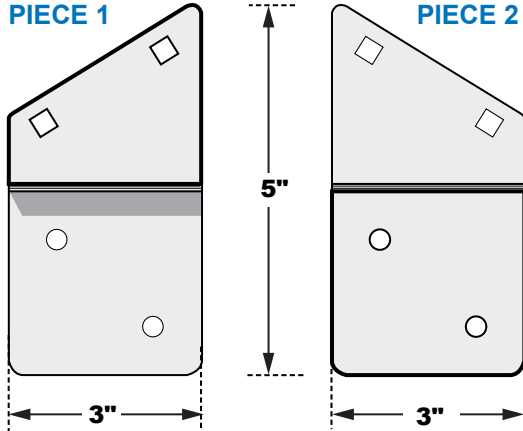
Limon en acier 15 marches NOIR Steel Stair Stringer - 15 Steps BLACK



Une inclinaison vers l'avant du limon jusqu'à 3-³/₄" est acceptable.
A forward incline towards the front of the stair rise up to 3-³/₄" is acceptable.

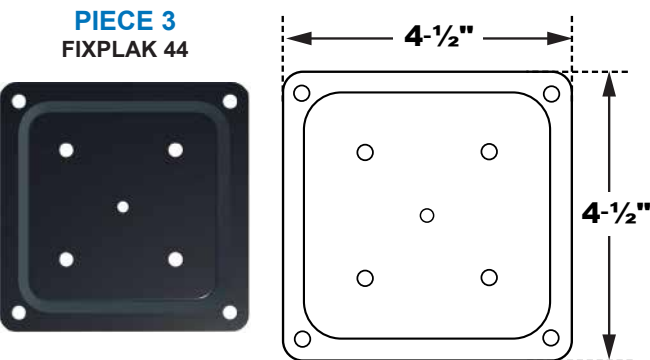
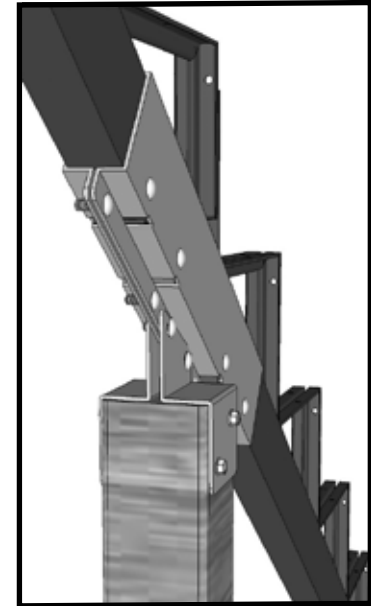


ITEM # 13920 - Connecteur pour limon en acier / Steel stringer connector bracket



STEEL THICKNESS
= 1/16" to 1/8" mm
ALL HOLES Ø : 5/16"

ÉPAISSEUR DE L'ACIER
= 1/16" to 1/8" mm
TROUS Ø : 5/16"



IMPORTANT

USE WITH DRESSED 4" X 4" POST

DOIT-ÊTRE UTILISÉ AVEC UN POTEAU CARRÉ 4" X 4"

RECOMMENDED RECOMMANDÉ reinforcement renfort 2" x 4"

MATERIALS REQUIRED / MATÉRIAUX REQUIS

Height of the support post may vary depending on the unevenness of the ground
Hauteur du poteau de soutien peut varier selon la dénivellation du terrain

Number OF STEPS Nombre de MARCHES	REQUIRES PRODUCTS PER STAIR STRINGER PRODUITS REQUIS PAR LIMON	POST HEIGHT HAUTEUR DU POTEAU
8	13904 + 13904 + 13920	31"
9	13905 + 13904 + 13920	38"
10	13905 + 13905 + 13920	
11	13906 + 13905 + 13920	48"
12	13906 + 13906 + 13920	
13	13907 + 13906 + 13920	54"
14	13907 + 13907 + 13920	
15	13905 (3X) + 13920 (2X)	38" & 76"
16	13905 (2X) + 13906 + 13920 (2X)	48" & 86"
17	13905 + 13906 (2X) + 13920 (2X)	48" & 91"
18	13906 (3X) + 13920 (2X)	

Compatible with Pylex stair riser / Compatible avec les limons Pylex / Compatible con los montantes Pylex
13904 - 13905 - 13906 - 13907 - 13908

DO NOT USE WITH NE PAS UTILISER AVEC : 13901 - 13902 - 13903

