



## **GUIDE D'INSTALLATION**

# **BALUSTRES RONDS 26" - 32" - 36"**

**# 17126-27-32-33-36-37**



### **Question? - Contactez-nous:**

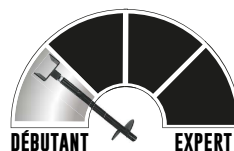
Contactez d'abord notre sympathique équipe de service à la clientèle pour obtenir de l'aide.

Courriel : [info@pylex.com](mailto:info@pylex.com) ou par téléphone : 1-800-264-1881

Lundi au vendredi : 8h30 à 16h30 (EST)

Le remplacement des pièces endommagées ou manquantes sera expédié rapidement.

Rev.: 62-0529

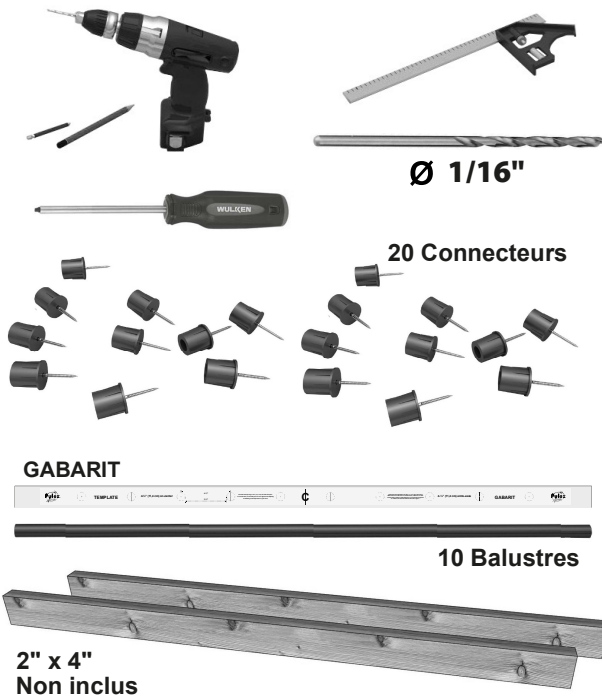


**ACCESSOIRES POUR PATIO ET CLÔTURE  
WWW.PYLEX.COM / 1 800-264-1881**

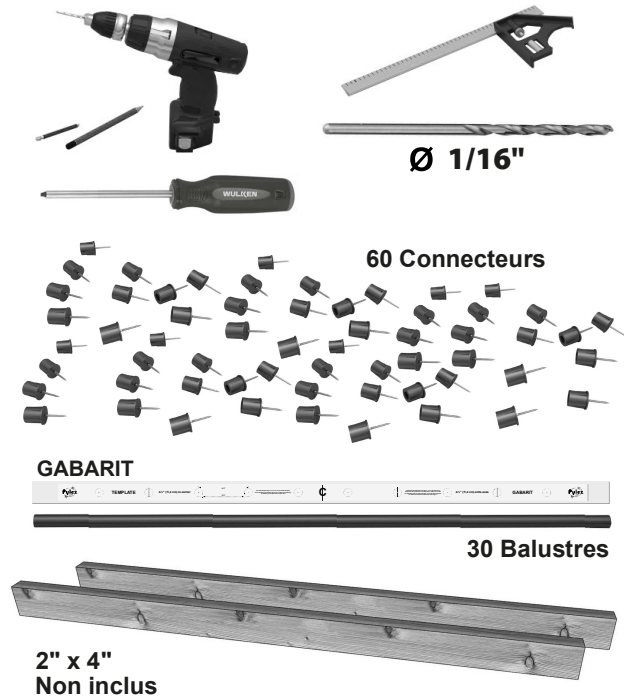
**POUR LA RAMPE D'ESCALIER, LE PRODUIT #17162 EST REQUIS ET N'EST PAS INCLUS**

# MATÉRIAUX NÉCESSAIRES et OUTILS REQUIS

17126 - 17132 - 17136



17127 - 17133 - 17137



## NOMBRE DE BALUSTRES REQUIS



DISTANCE		BALUSTRES
DE	À	
75- <sup>3</sup> / <sub>4</sub> "	71- <sup>1</sup> / <sub>2</sub> "	16
71- <sup>1</sup> / <sub>4</sub> "	67"	15
66- <sup>3</sup> / <sub>4</sub> "	62- <sup>1</sup> / <sub>2</sub> "	14
62- <sup>1</sup> / <sub>4</sub> "	58"	13
57- <sup>3</sup> / <sub>4</sub> "	53- <sup>1</sup> / <sub>2</sub> "	12
53- <sup>1</sup> / <sub>4</sub> "	49"	11
48- <sup>3</sup> / <sub>4</sub> "	44- <sup>1</sup> / <sub>2</sub> "	10
44- <sup>1</sup> / <sub>4</sub> "	40"	9

DISTANCE		BALUSTRES
DE	À	
39- <sup>3</sup> / <sub>4</sub> "	35- <sup>1</sup> / <sub>2</sub> "	8
35- <sup>1</sup> / <sub>4</sub> "	31"	7
30- <sup>3</sup> / <sub>4</sub> "	26- <sup>1</sup> / <sub>2</sub> "	6
26- <sup>1</sup> / <sub>4</sub> "	22"	5
21- <sup>3</sup> / <sub>4</sub> "	17- <sup>1</sup> / <sub>2</sub> "	4
17- <sup>1</sup> / <sub>4</sub> "	13"	3
12- <sup>3</sup> / <sub>4</sub> "	8- <sup>1</sup> / <sub>2</sub> "	2
8- <sup>1</sup> / <sub>4</sub> "	4"	1

# ÉTAPE 1 - INSTALLATION SUR LA RAMPE

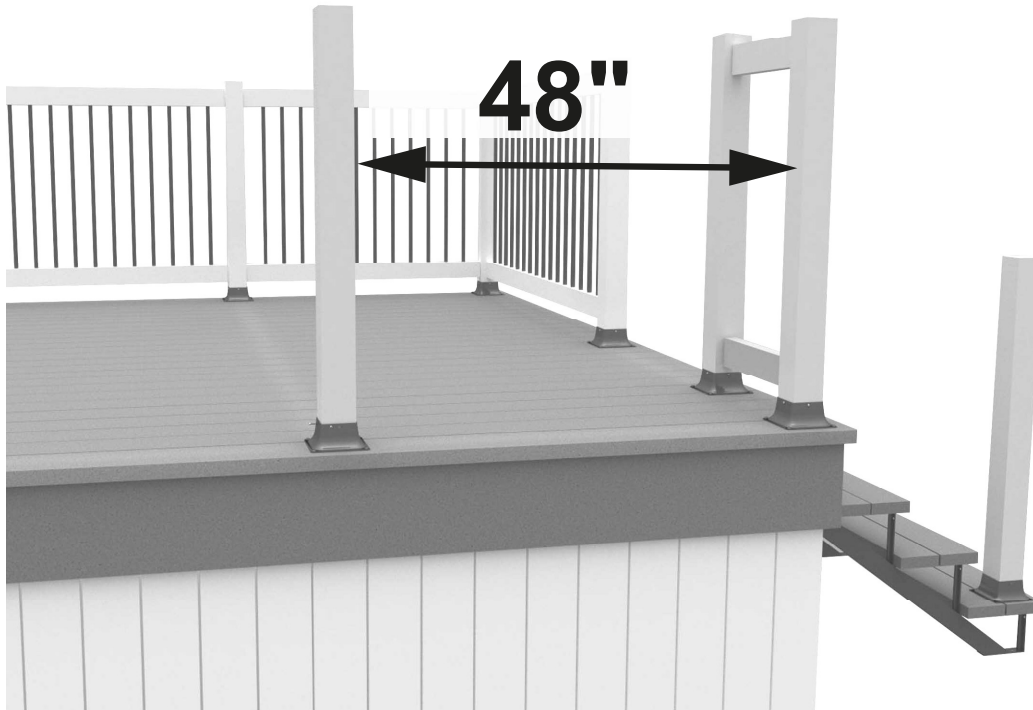


MESURER LA DISTANCE  
ENTRE LES POTEAUX

voir tableau  
page 2

**48"\***

10 balustres



UTILISER DEUX 2" X 4" PLUS LONG  
QUE LA MESURE FINALE (55")\*



Ø 1/16"

**4-1/2"**  
ESPACE ENTRE LES BALUSTRES

GABARIT  
RAMPE



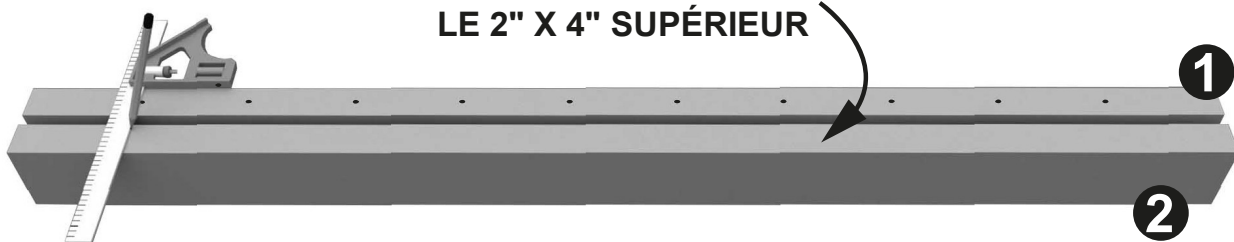
Pylex.COM

1



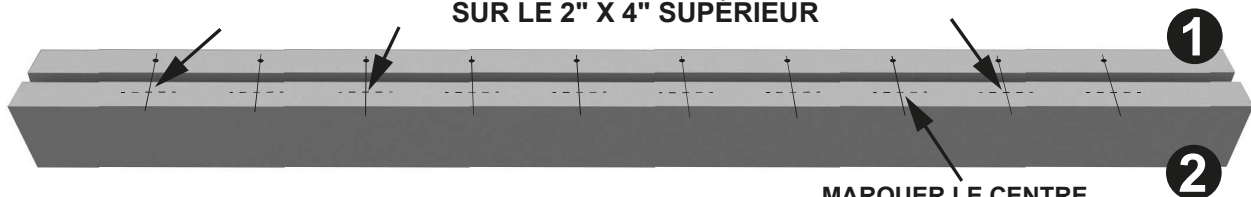
À L'AIDE D'UN OBJET POINTU MARQUER TOUTES LES MARQUES (CLOU / POINÇON)

À L'AIDE D'UNE ÉQUERRE TRACER UNE LIGNE SUR  
LE 2" X 4" SUPÉRIEUR



PRÉ-PERÇER TOUTES LES MARQUES

SUR LE 2" X 4" SUPÉRIEUR



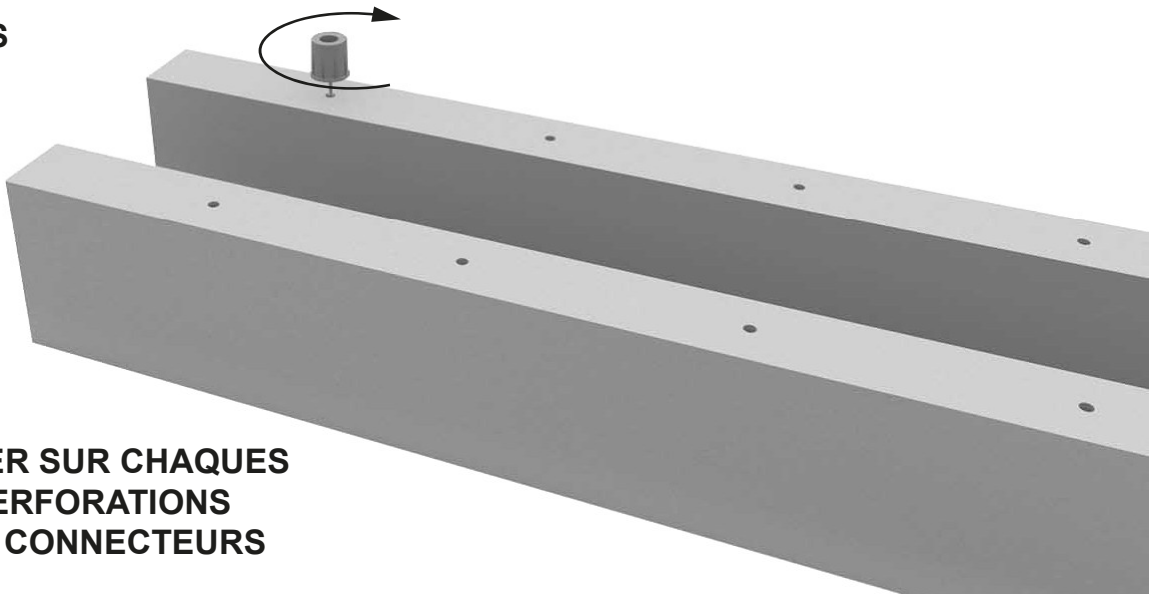
\*UTILISER VOS PROPRES MESURES

MARQUER LE CENTRE

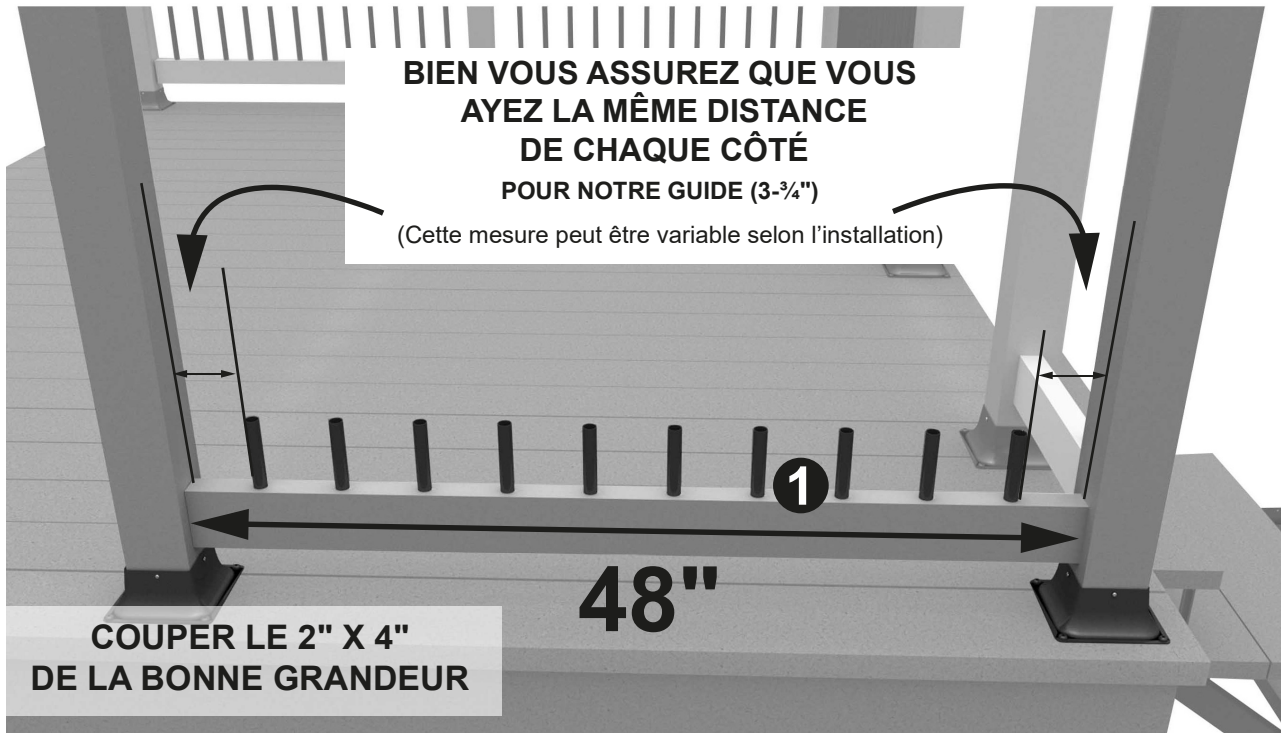
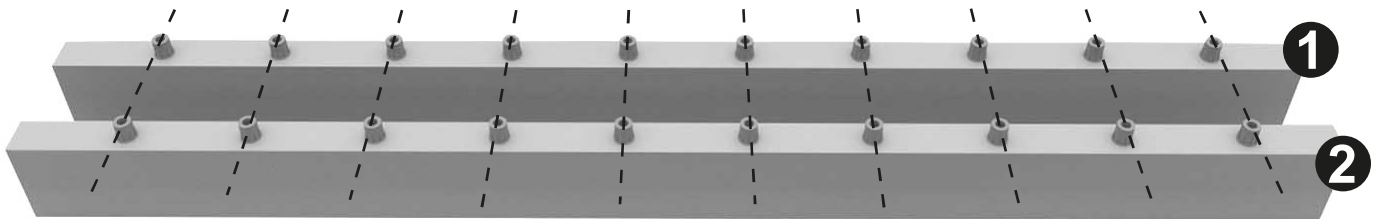
## ÉTAPE 2 - INSTALLATION SUR LA RAMPE



CONNECTEURS  
DE SURFACE



VISSEZ SUR CHAQUE  
PERFORATION  
LES CONNECTEURS



BIEN VOUS ASSUREZ QUE VOUS  
AYEZ LA MÊME DISTANCE  
DE CHAQUE CÔTÉ  
POUR NOTRE GUIDE (3-3/4")

(Cette mesure peut être variable selon l'installation)

COUPER LE 2" X 4"  
DE LA BONNE GRANDEUR

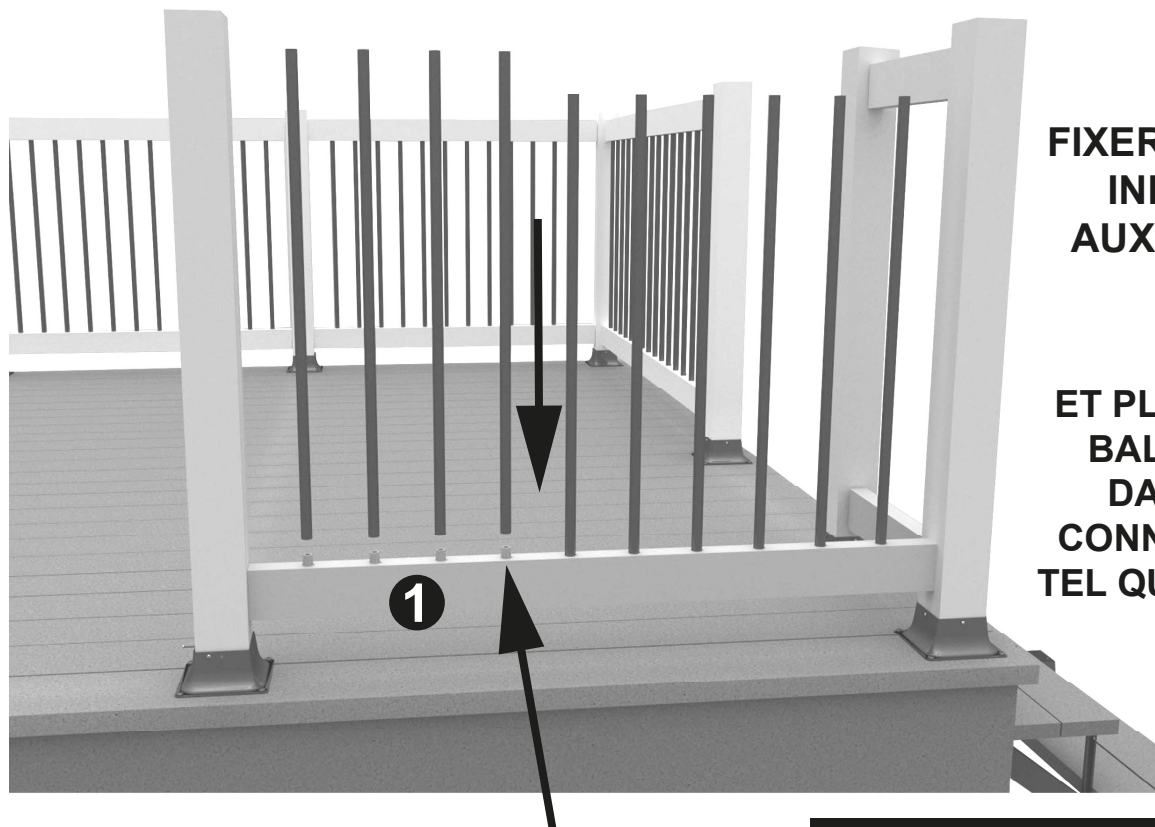
48"

(pour l'utilisation avec une Fixplak 24 - voir page 5)

## ÉTAPE 3 - INSTALLATION SUR LA RAMPE



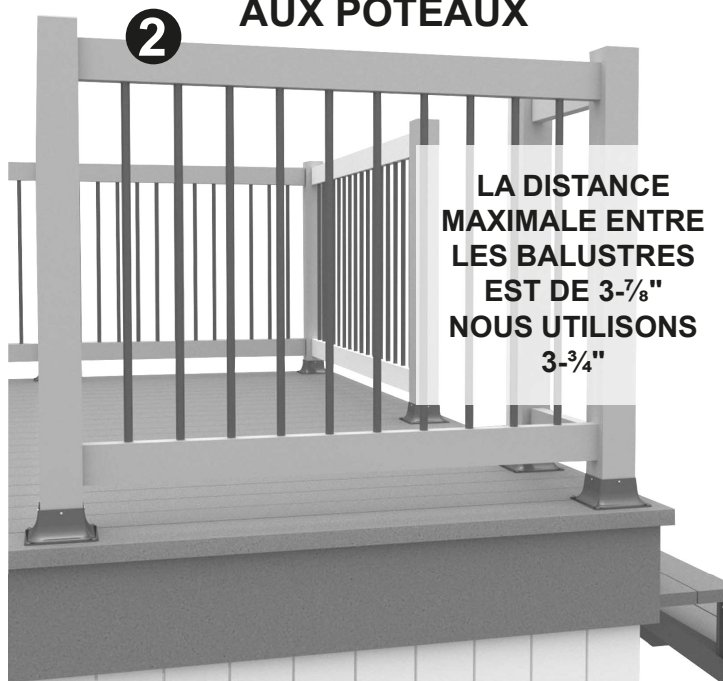
ASSEMBLER LES BALUSTRES TEL QU'ILLUSTRÉ



FIXER LA RAMPE  
INFÉRIEUR  
AUX POTEAUX

ET PLACER LES  
BALUSTRES  
DANS LES  
CONNECTEURS  
TEL QU'ILLUSTRÉ

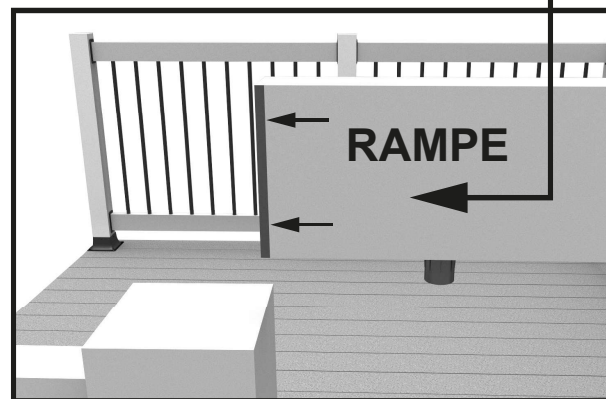
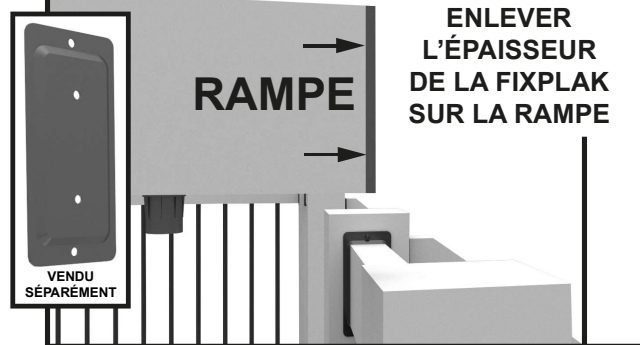
ET FIXER LA RAMPE  
AUX POTEAUX



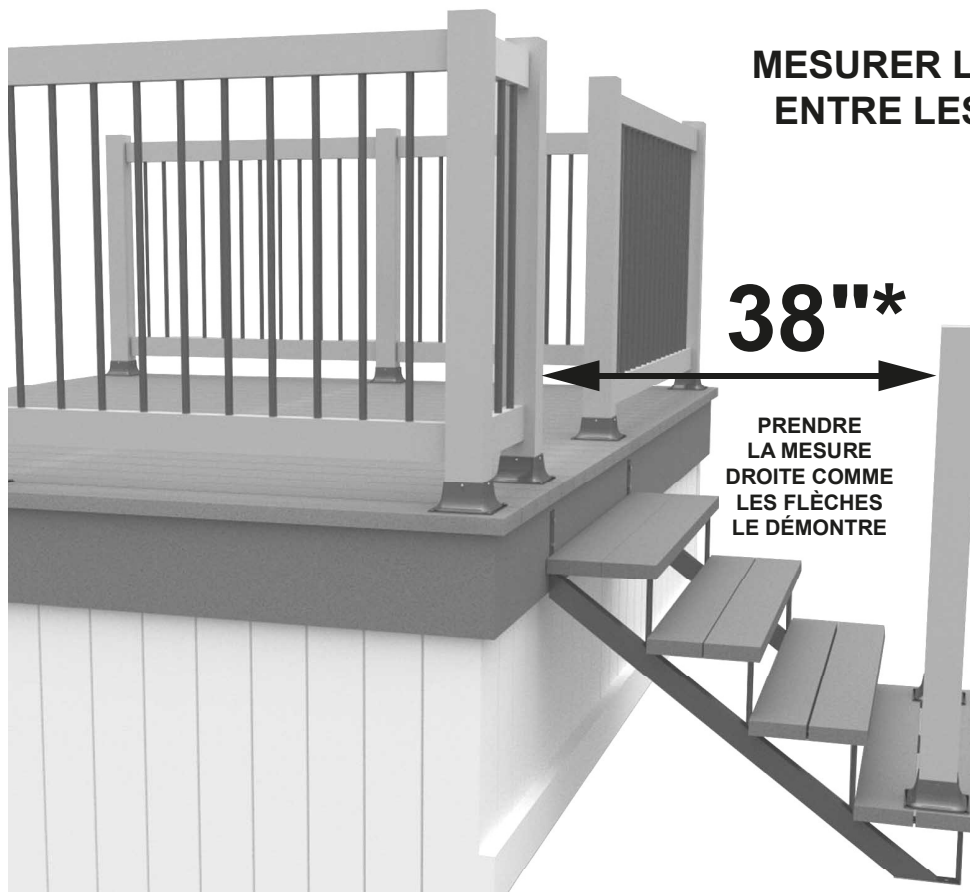
LA DISTANCE  
MAXIMALE ENTRE  
LES BALUSTRES  
EST DE 3-7/8"  
NOUS UTILISONS  
3-3/4"

INSTALLER LA RAMPE SUPÉRIEUR  
DANS LES BALUSTRES  
DÉJÀ INSTALLÉS

UTILISATION D'UNE FIXPLAK 24  
vendu séparément



# ÉTAPE 4 - INSTALLATION SUR LA RAMPE D'ESCALIER



MESURER LA DISTANCE  
ENTRE LES POTEAUX

38"\*

PRENDRE  
LA MESURE  
DROITE COMME  
LES FLÈCHES  
LE DÉMONTRE

VOIR LE  
TABLEAU  
PAGE 2  
8 balustres

5-1/2"

ESPACE ENTRE LES BALUSTRES

UTILISER DEUX 2" X 4" PLUS LONG  
QUE LA MESURE FINALE (60")\*

GABARIT  
RAMPE D'ESCALIER

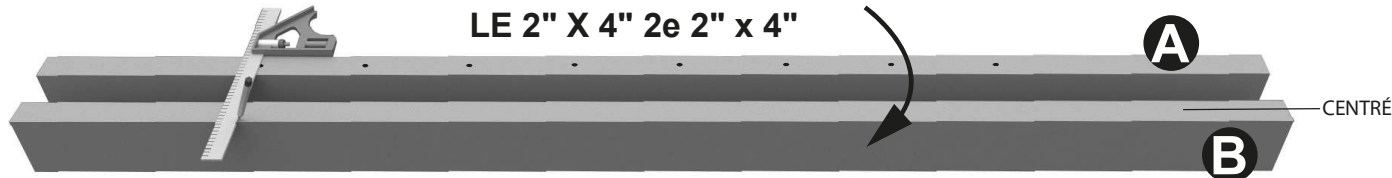


Pylex  
.COM



À L'AIDE D'UN OBJET POINTU MARQUER TOUTES LES MARQUES (CLOU)

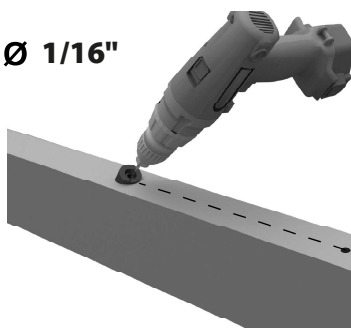
À L'AIDE D'UNE ÉQUERRE TRACER UNE LIGNE SUR  
LE 2" X 4" 2e 2" x 4"



Ø 1/16"



PRODUIT # 17162  
NON INCLUS



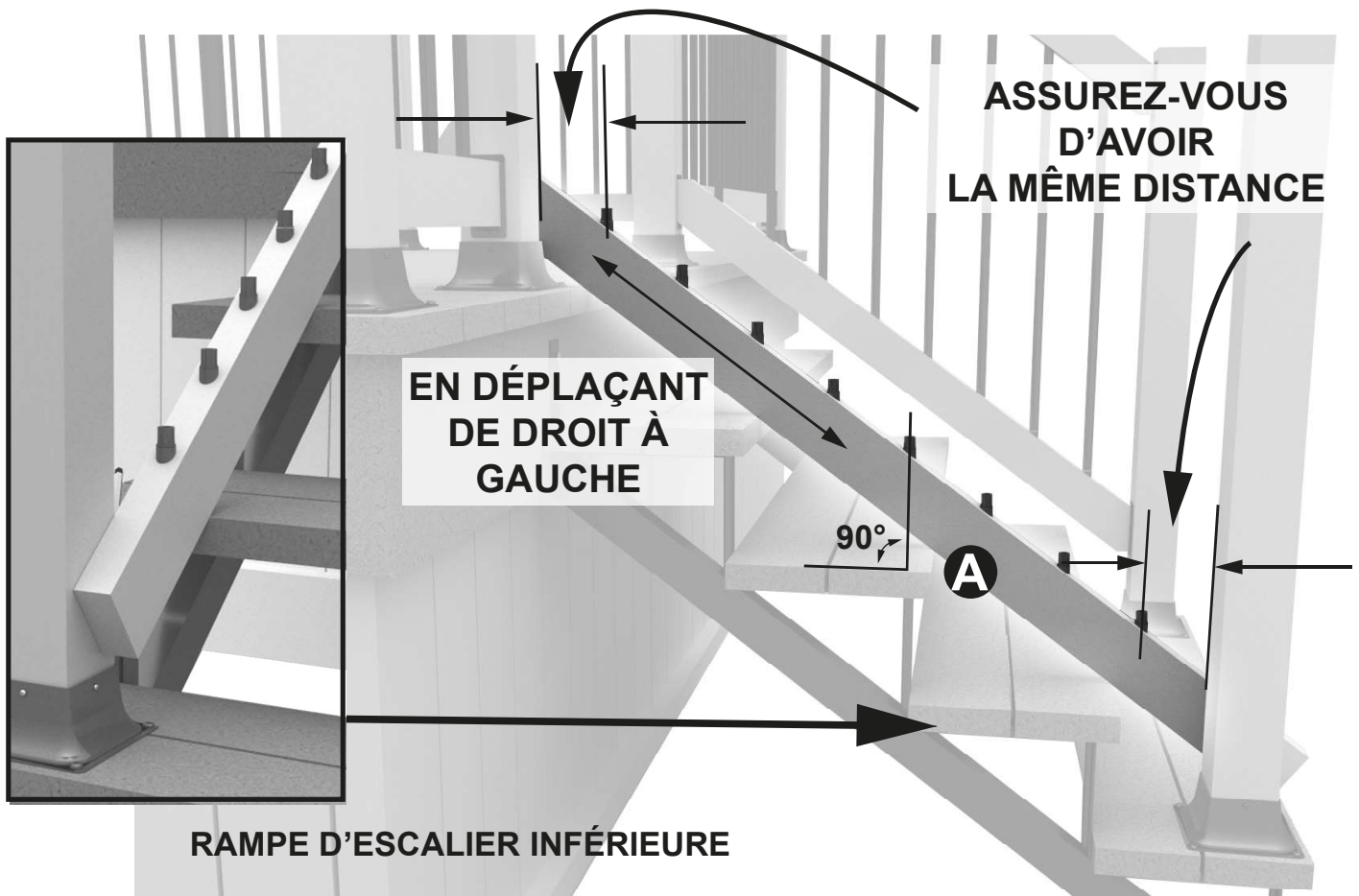
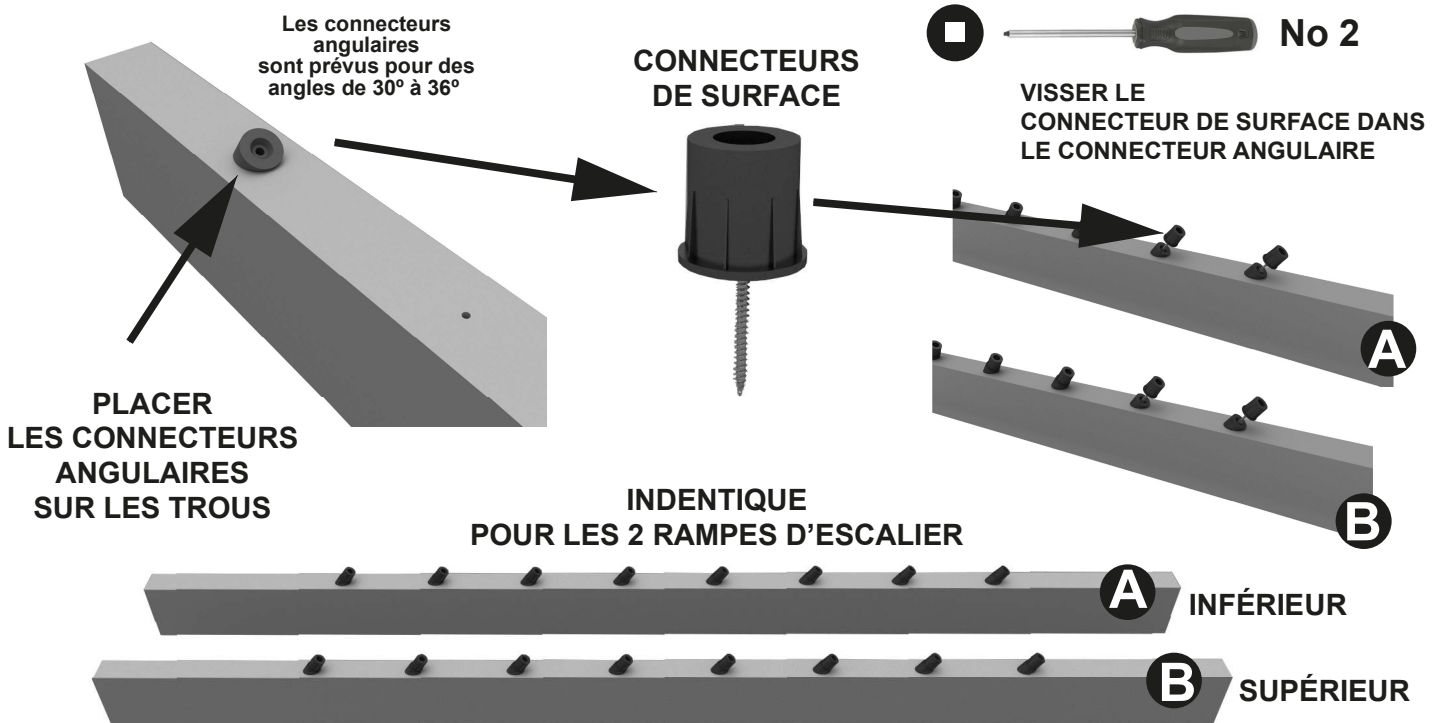
À L'AIDE DU PRODUIT  
#17162 / PRÉ-PERCER  
TOUTES LES MARQUES

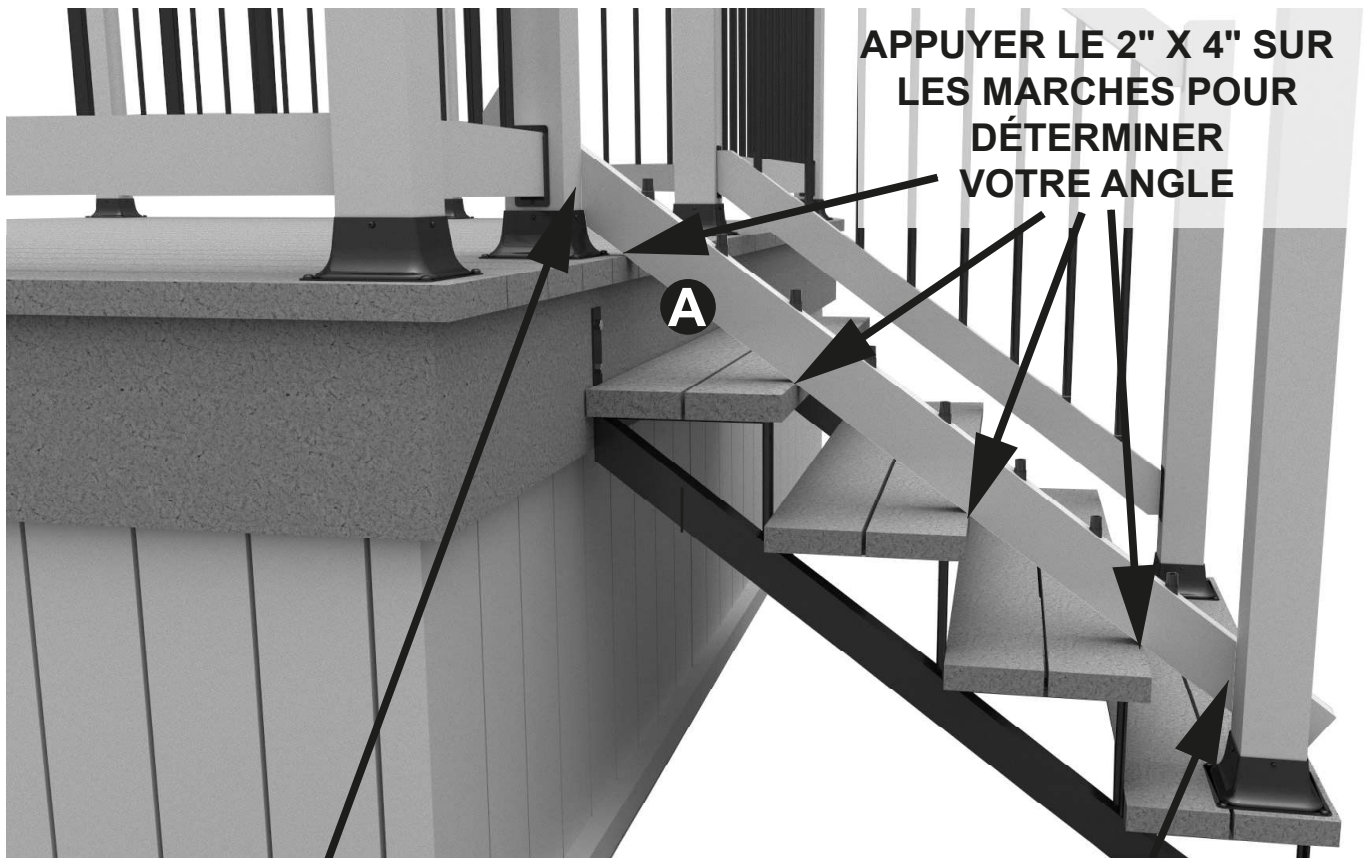
LE PRODUIT #17162 VOUS SERT  
DE GUIDE

- MARQUER LE CENTRE

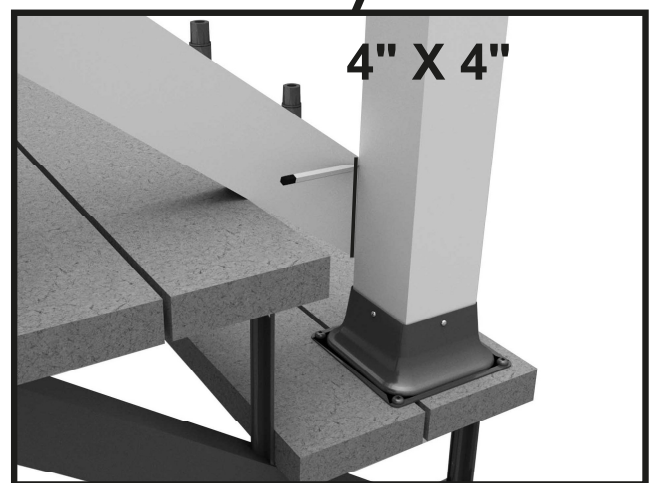
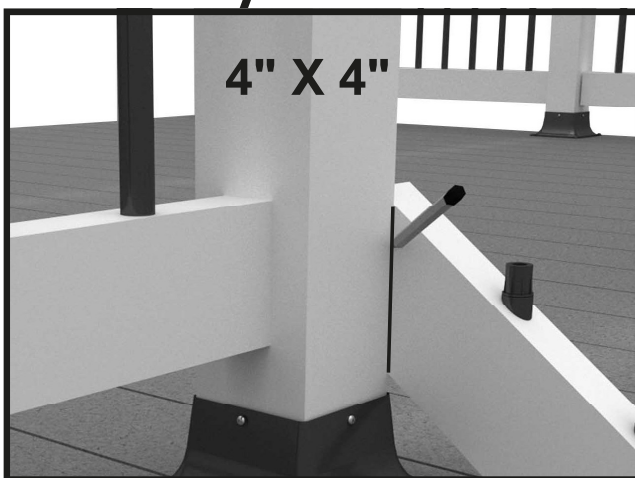
\*UTILISER VOS PROPRES MESURES

# ÉTAPE 5 - INSTALLATION SUR LA RAMPE D'ESCALIER





**APPUYER LA RAMPE SUR  
LES POTEAUX TEL QU'ILLUSTRÉ**

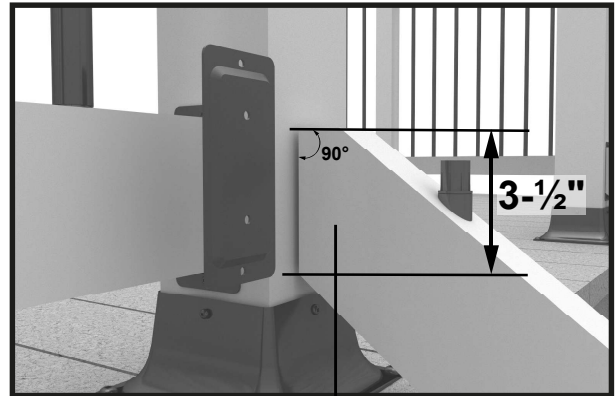
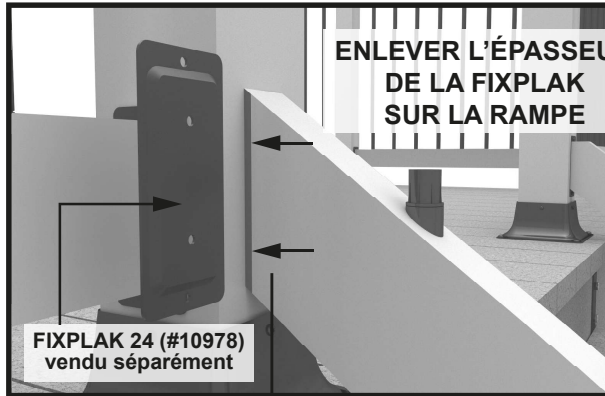


**TRACER UNE LIGNE  
TEL QU'ILLUSTRÉ ET COUPER SUR LA LIGNE  
(pour l'utilisation d'une Fixplak 24 - voir page suivante)**

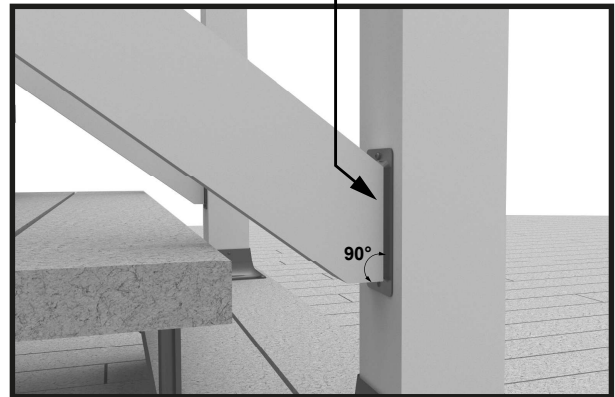
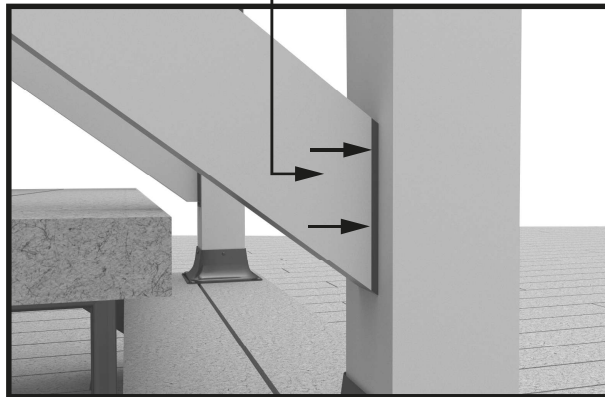
# ÉTAPE 7 - INSTALLATION SUR LA RAMPE D'ESCALIER



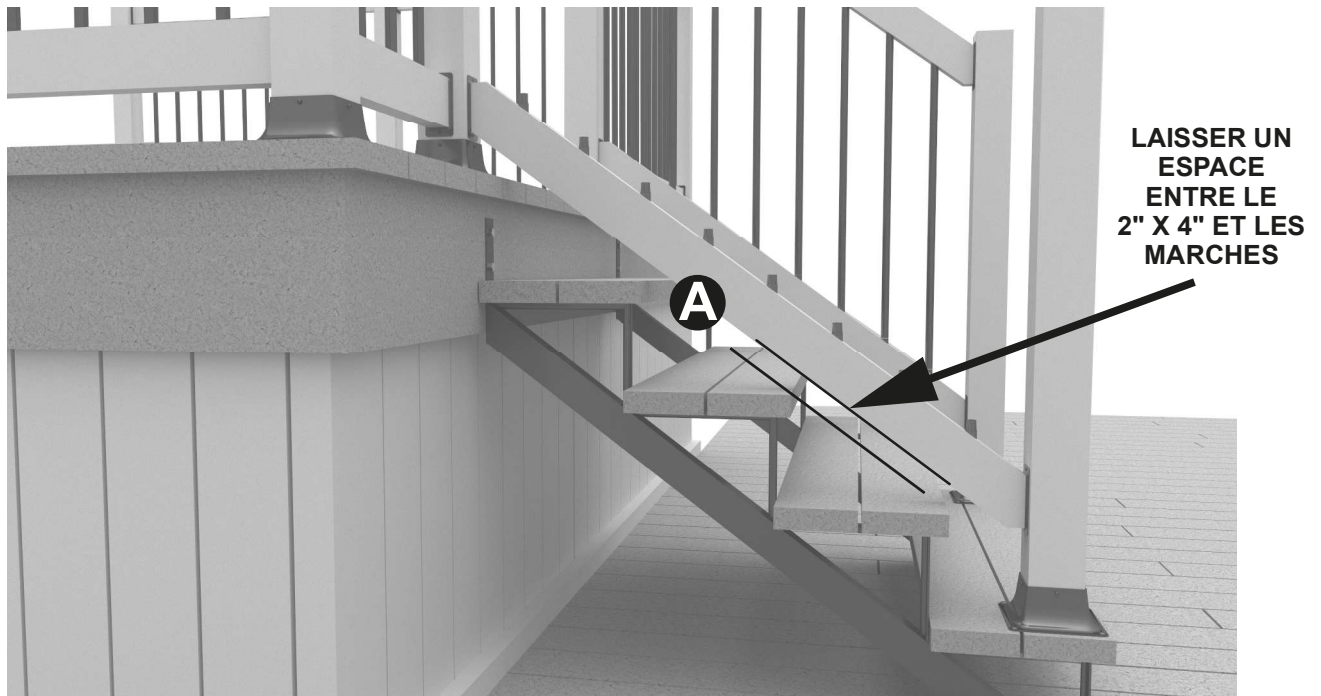
## FIXER LA RAMPE D'ESCALIER INFÉRIEURE AUX POTEAUX INSTALLATION AVEC UNE FIXPLAK 24 (PRODUIT #10978)\*



\*D'AUTRE FAÇON D'INSTALLATION PEUT-ÊTRE FAITE



MÊME PROCÉDER POUR LA RAMPE DU HAUT

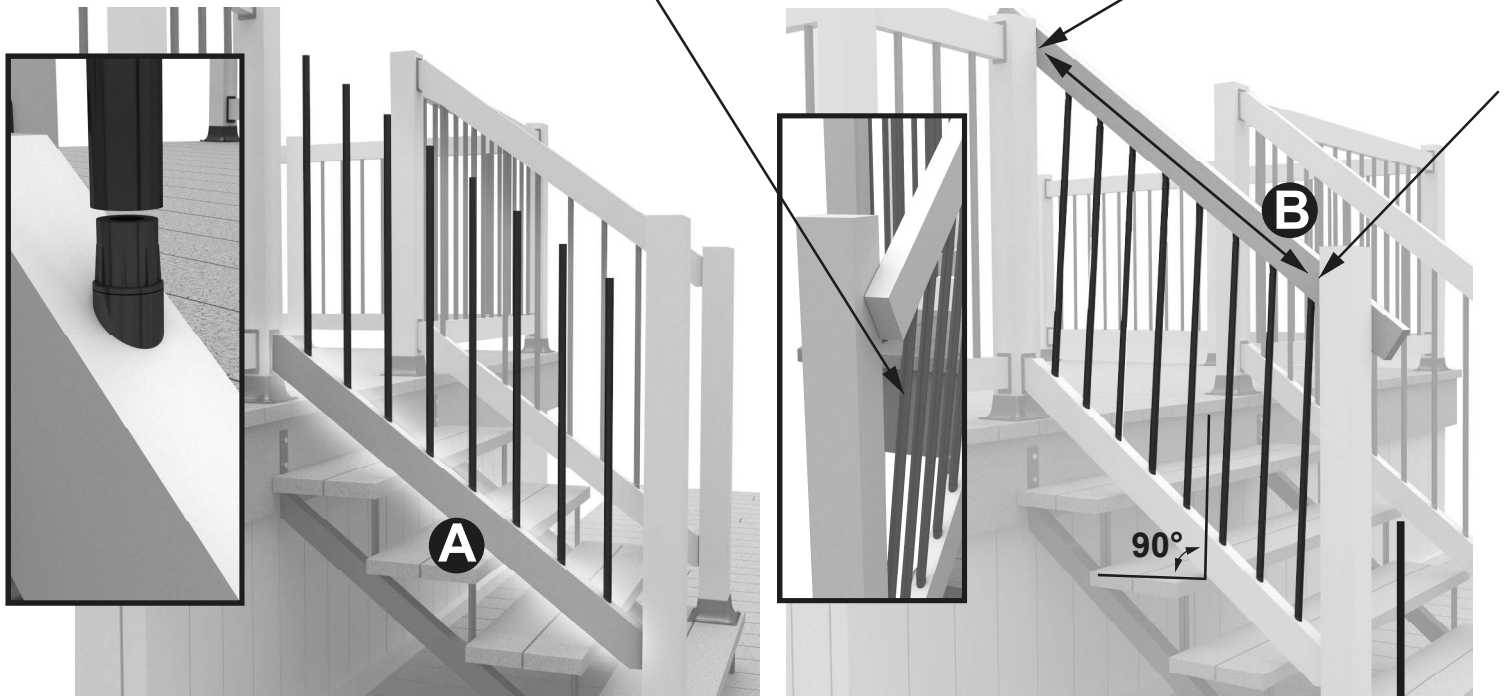


## ÉTAPE 8 - INSTALLATION SUR LA RAMPE D'ESCALIER



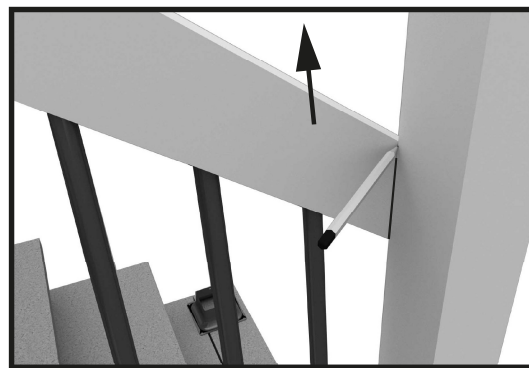
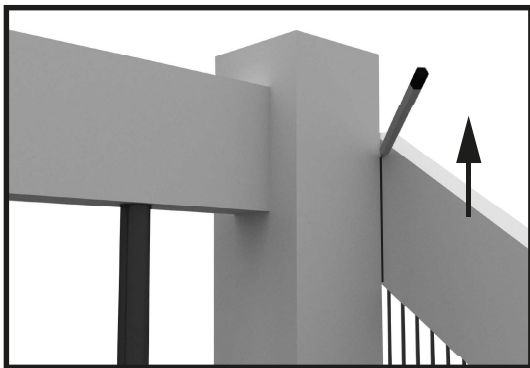
LES BALUSTRES  
SONT LÉGÈREMENT PENCHÉS

APPUYER LA RAMPE  
D'ESCALIER SUR LES 4" X 4"



INSERER LES BALUSTRES  
DANS LES CONNECTEURS  
IL SE PEUT QUE VOUS AYEZ À  
COUPER LES BALUSTRES

AJUSTER LA RAMPE D'ESCALIER  
DE FAÇON À CE QUE LES  
BALUSTRES SOIENT DROITS  
EN DÉPLAÇANT  
DE GAUCHE À DROITE  
LA RAMPE



TRACER UNE LIGNE TEL QU'ILLUSTRÉ, ENLEVER LA RAMPE  
DES CONNECTEURS ET COUPER SUR LA LIGNE  
(pour l'utilisation avec une Fixplak - voir page 9)



**RÉINSTALLER LA RAMPE  
D'ESCALIER DANS LES  
BALUSTRES**



**ET FIXER LA RAMPE  
AUX POTEAUX**

**LE TYPE  
D'INSTALLATION  
PEUT VARIER**



**ÉVALUEZ NOUS!**



**Vous êtes satisfaits de votre produit Pylex?**

Faites-nous le savoir en nous envoyant des photos à [info@pylex.com](mailto:info@pylex.com)

Vous pouvez également écrire un avis en ligne sur votre achat.

*(En envoyant vos photos, vous autorisez Pylex à les utiliser dans son matériel marketing).*

*Merci !*

---

**VOUS AVEZ AIMÉ NOTRE PRODUIT ?**

Visitez notre site internet : [www.pylex.com](http://www.pylex.com) pour voir tous nos produits ou **scannez ce code QR** pour accéder à notre catalogue !



**Certificat de Garantie Pylex**



© 2025. Tous droits réservés. Pylex inc.

Suivez-nous sur :

