

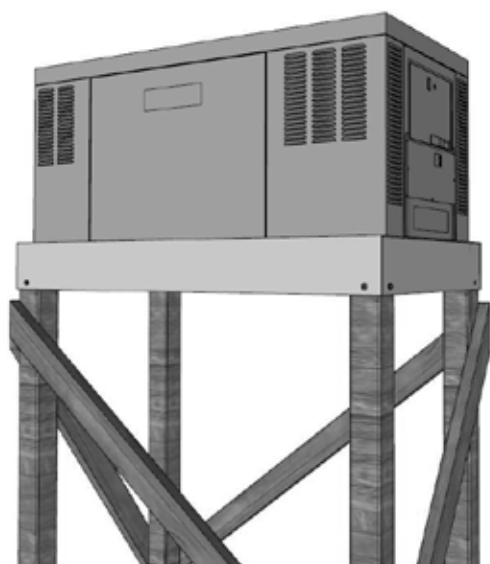
# GUIDE INSTALLATION



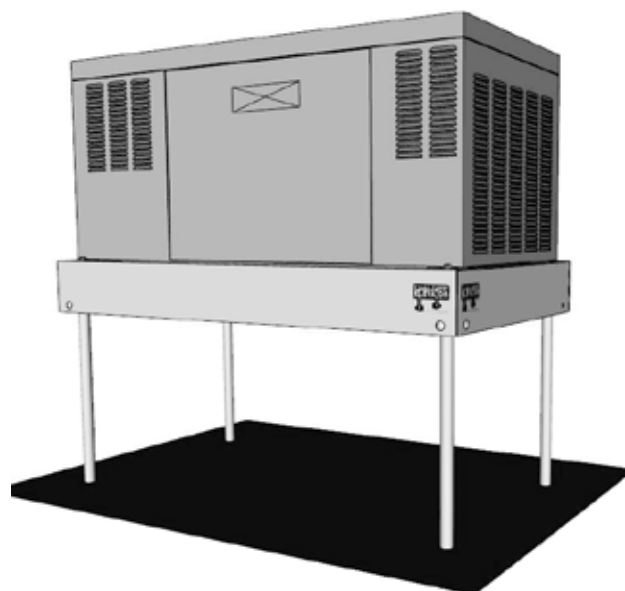
## VIS DE FONDATION ET PLATEFORME

# 10705 - 10706 - 10707

AVEC POTEAU 4" X 4"



SANS POTEAU 4" X 4"



### Question? - Contactez-nous:

Contactez d'abord notre sympathique équipe de service à la clientèle pour obtenir de l'aide.

Courriel : [info@pylex.com](mailto:info@pylex.com) ou par téléphone : 1-800-264-1881

Lundi au vendredi : 8h30 à 16h30 UTC

Le remplacement des pièces endommagées ou manquantes sera expédié rapidement.

Rev.: 32-0704



**10707**  
Plateforme

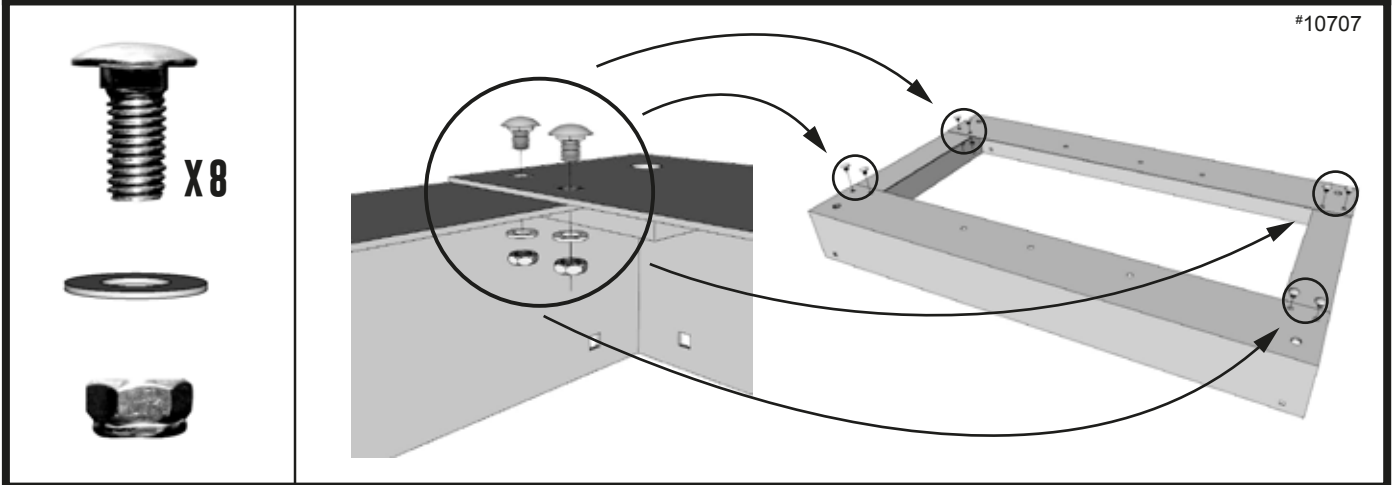


**10705-06**  
Système de fondation

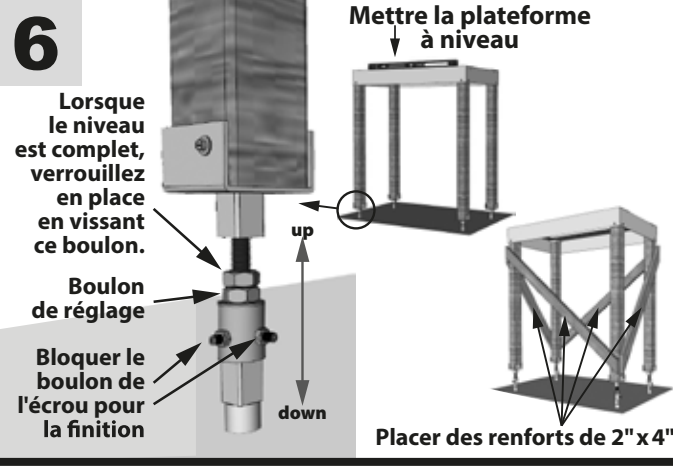
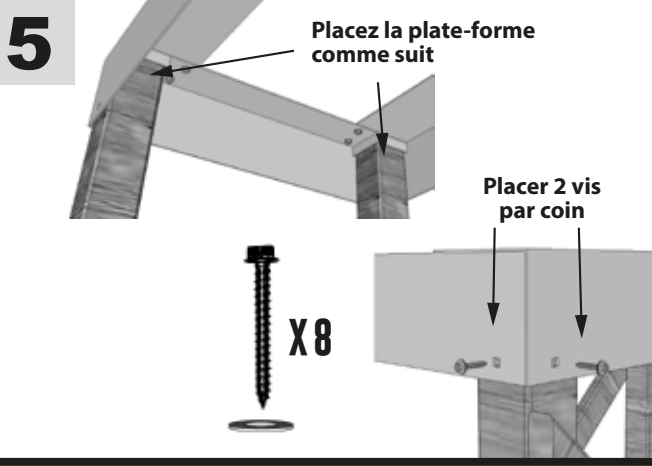
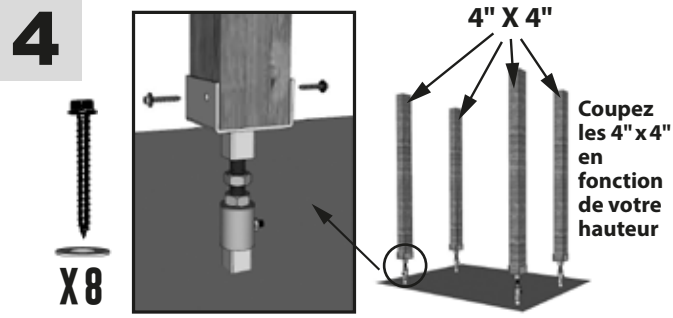
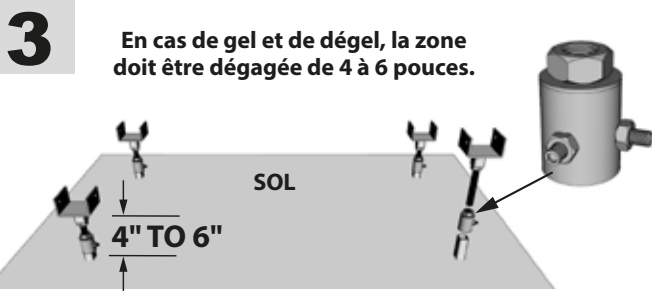
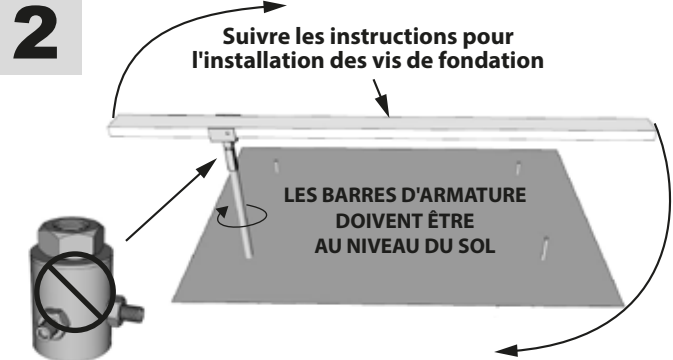
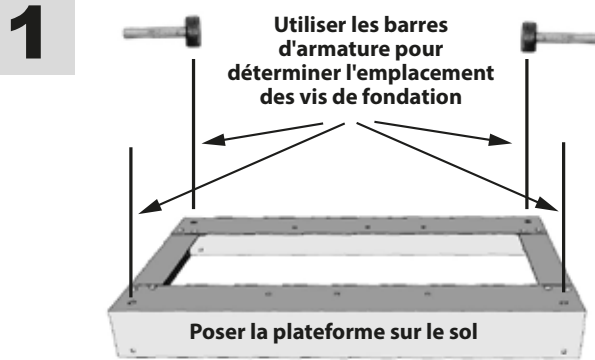
**ACCESSOIRES POUR PATIO ET CLÔTURE**  
**WWW.PYLEX.COM / 1 800-264-1881**

# PLATEFORME

#10707



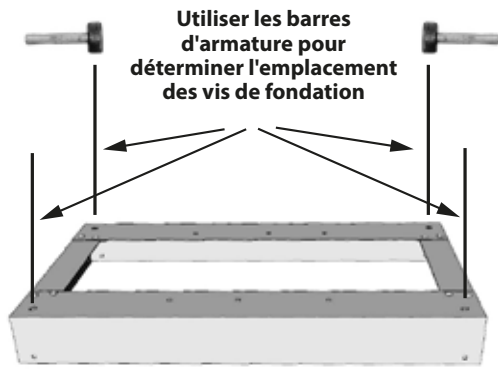
## SYSTÈME DE FONDATION AVEC POTEAUX 4" X 4"



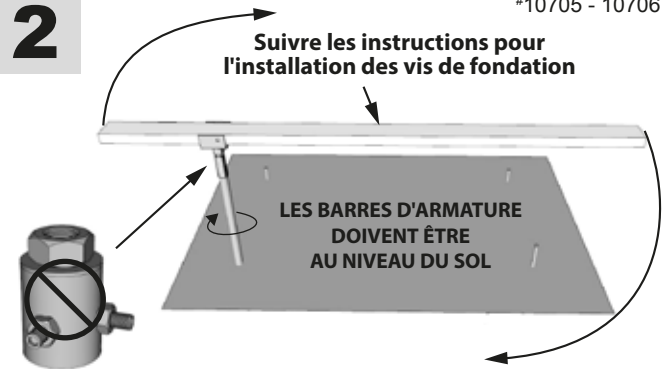
# SYSTÈME DE FONDATION SANS POTEAU 4" X 4"

#10705 - 10706

1



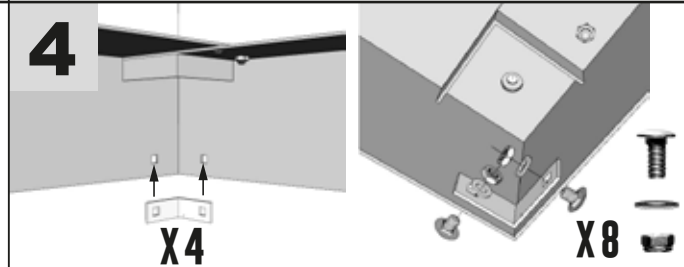
2



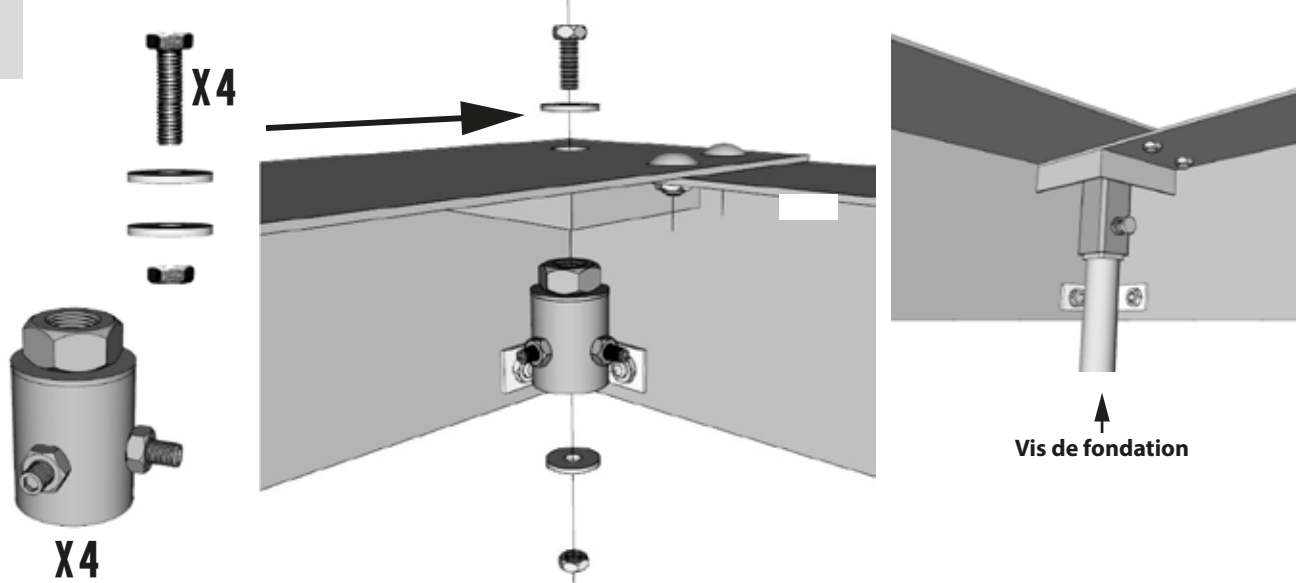
3



4

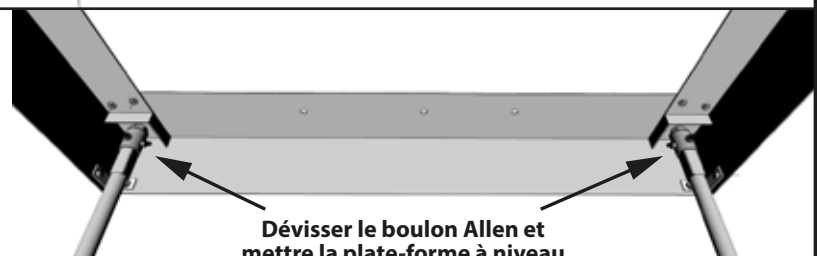
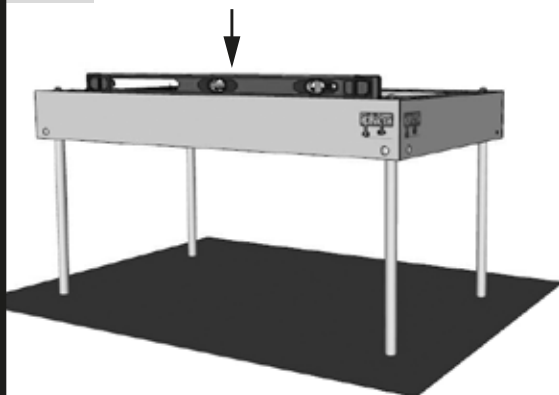


5



6

Mettre la plateforme à niveau



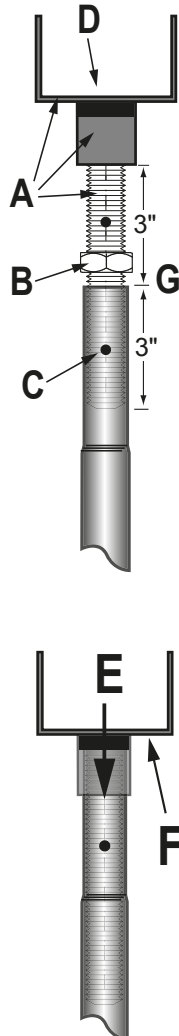
Lorsque le niveau est terminé, visser les boulons Allen pour le verrouillage.

# INSTALLATION

#10705 - 10706



## VIS DE FONDATION PYLEX AJUSTABLE



- 1- Dévisser légèrement la vis de serrage (C) à l'aide d'une clé Allen (non incluse).** Enlever la tête ajustable (A) et dévisser l'écrou d'ajustement (B) complètement.

Insérer la tête ajustable (voir E) dans le tube carré, ensuite d'un coup brusque (Photo 1) enfoncer le Pylex dans le sol jusqu'au tranchant du disque.

Vissez-le à la main quelques tours pour enterrer le disque.

- 2- Insérer un (2" X 4") (Photo 2)** dans l'étrier en «U» (D) et "visser" le Pylex dans le sol. (Tourner autour du Pylex à l'aide du 2" X 4"). Quand le dessous du «U» (F) sera à environ 12" du sol, frapper avec une masse (3 à 4 bons coups) à l'intérieur du «U» pour vérifier la compaction du sol; si le Pylex n'enfonce pas facilement, votre sol a une bonne compaction\*. Vous pouvez continuer à «visser» jusqu'à ce que le dessous du «U» (F) soit rendu entre 4" à 6" du sol, refrapper avec une masse (3 à 4 bons coups) à l'intérieur du "U" pour **assurer une bonne compaction du sol** en dessous du disque. Gardez une distance de 4" à 6" entre le dessous de l'étrier en «U» (F) et le sol. (Terrain sablonneux laisser 4" et un terrain plus argileux laisser 6").

- 3- Une fois que le Pylex ajustable est bien en place retirer la tête ajustable et revisser l'écrou d'ajustement (B) sur la tige filetée et remettre la tête ajustable à sa place.** Fixer le 4" X 4" dans l'étrier en «U» (D) du Pylex et visser le avec des vis à bois (non incluses) de chaque côté. Pour mettre au niveau (environ 3 pouces d'ajustement) - visser ou dévisser l'écrou (Photo 3). **Remettre la vis de serrage (C) et serrer sur la tige filetée** pour éviter que la tête bouge. Laisser un **minimum de 3 pouces** de la tige filetée à l'intérieur du tube (G).

**Peut supporter jusqu'à 5000 lbs selon la composition du sol.**

*\*Si le Pylex s'enfonce trop facilement : Il est fortement suggéré d'utiliser une rallonge (produit 10571) pour une meilleure compaction sous le disque. L'utilisation de stabilisateurs (produit 10575) peut être nécessaire pour stabiliser un patio du mouvement latéral.*

**AVANT D'INSTALLER CE PRODUIT :**  
ASSUREZ-VOUS DE RESPECTER  
LES NORMES DE CONSTRUCTION  
EN VIGUEUR DANS VOTRE RÉGION.

**WWW.PYLEX.COM • 1 800 264-1881**

REV.: 24-0626



**ÉVALUEZ NOUS!**



**Vous êtes satisfaits de votre produit Pylex?**

Faites-nous le savoir en nous envoyant des photos à [info@pylex.com](mailto:info@pylex.com)

Vous pouvez également écrire un avis en ligne sur votre achat. Merci!

*(En envoyant vos photos, vous autorisez Pylex à les utiliser dans son matériel marketing).*

*Merci!*

---

**VOUS AVEZ AIMÉ NOTRE PRODUIT ?**

Visitez notre site internet : [www.pylex.com](http://www.pylex.com) pour voir tous nos produits ou **scannez ce code QR** pour accéder à notre catalogue !



**Certificat de Garantie Pylex**



Suivez-nous sur :

