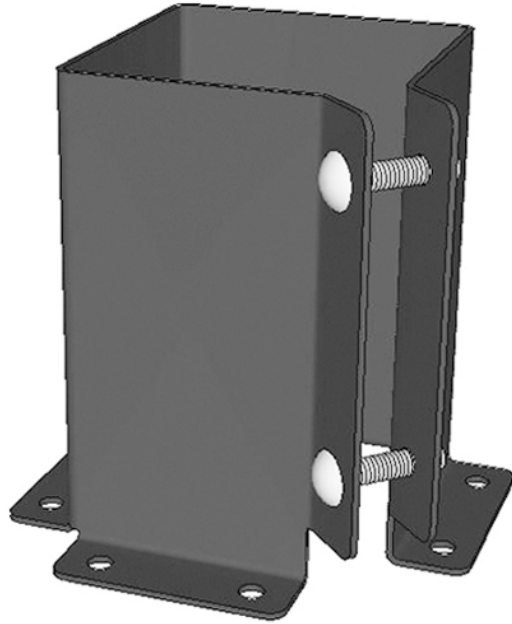
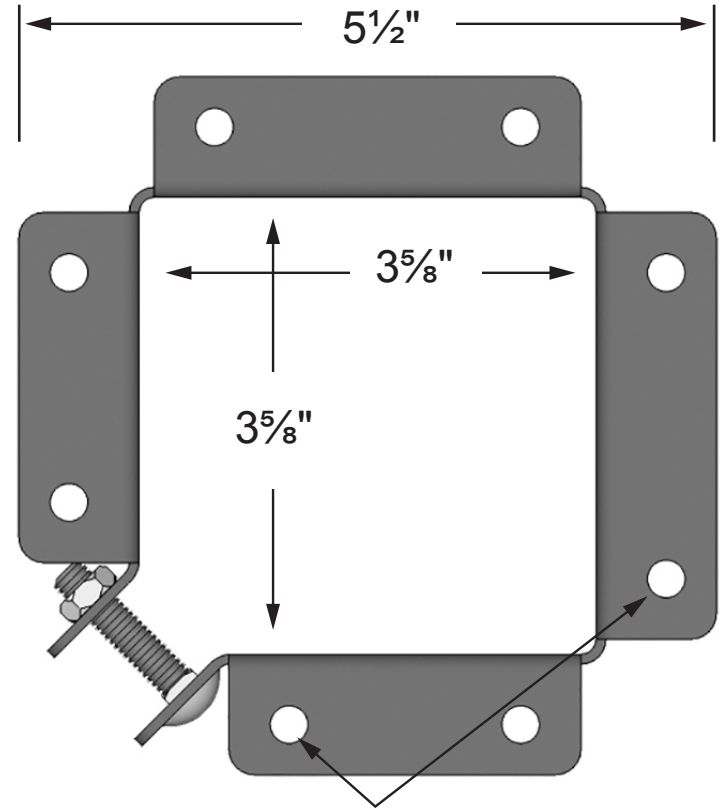




ITEM # 13040 - Base de fixation 4x4 en acier KAKI / steel bolt spike head 4x4 KHAKI



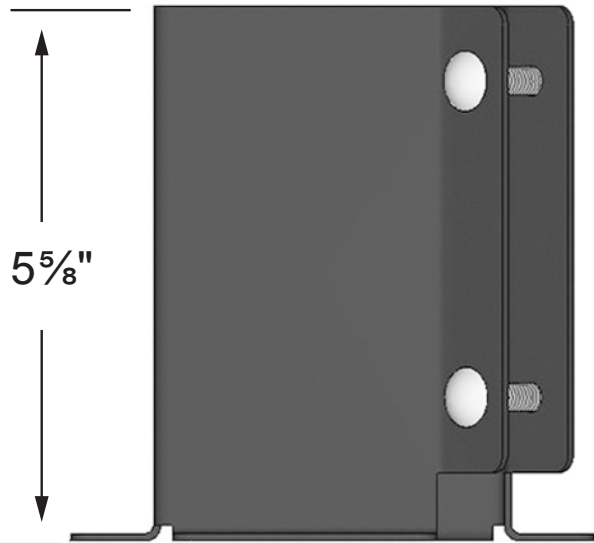
ACIER / STEEL
THICKNESS : 2 mm



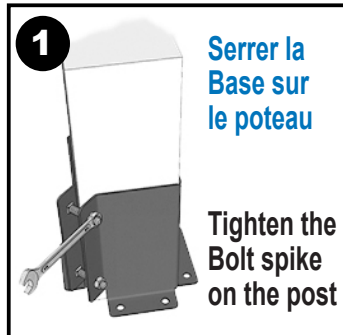
Ø 5/16

S'utilise avec un poteau de 4 po x 4 po
(mesure réelle de 3 1/2" x 3 1/2" en magasin).

Fits a nominal standard 4 in x 4 in posts
(actual 3 1/2" x 3 1/2" post on market).



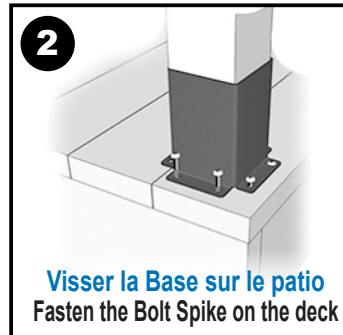
5 5/8"



1

Serrer la Base sur le poteau

Tighten the Bolt spike on the post



2

Visser la Base sur le patio
Fasten the Bolt Spike on the deck

Utiliser des vis / Use the screws
VIS TIRE-FOND / LAG SCREW



1/4" - 1 1/2" à/to 4"

POIDS / WEIGHT : 1,00 Kg
UTILISATION / USE : 4 X 4