



**ITEM # 16020**

Connecteur + poteau pour limon en aluminium / Aluminum stringer connector + post

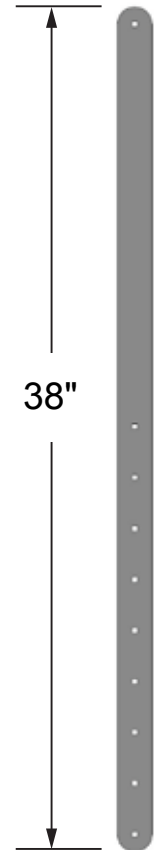
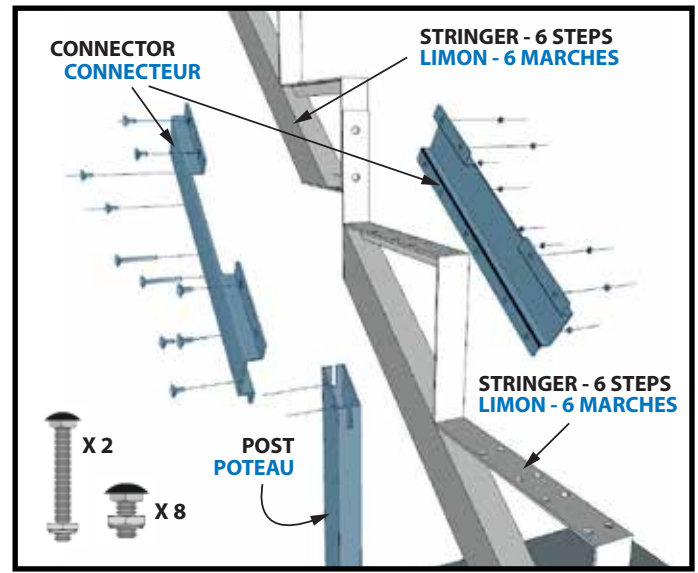
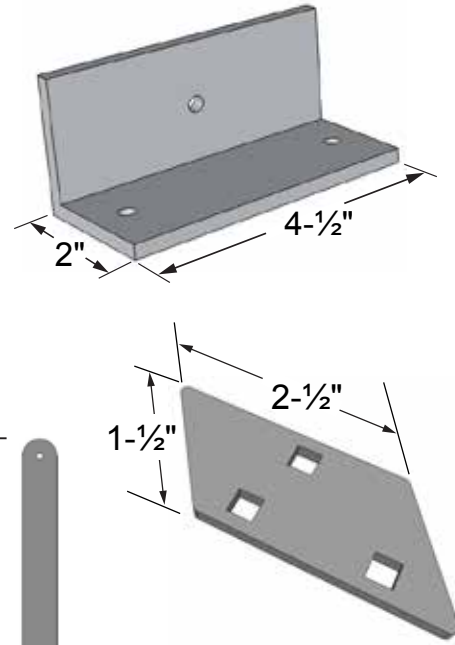
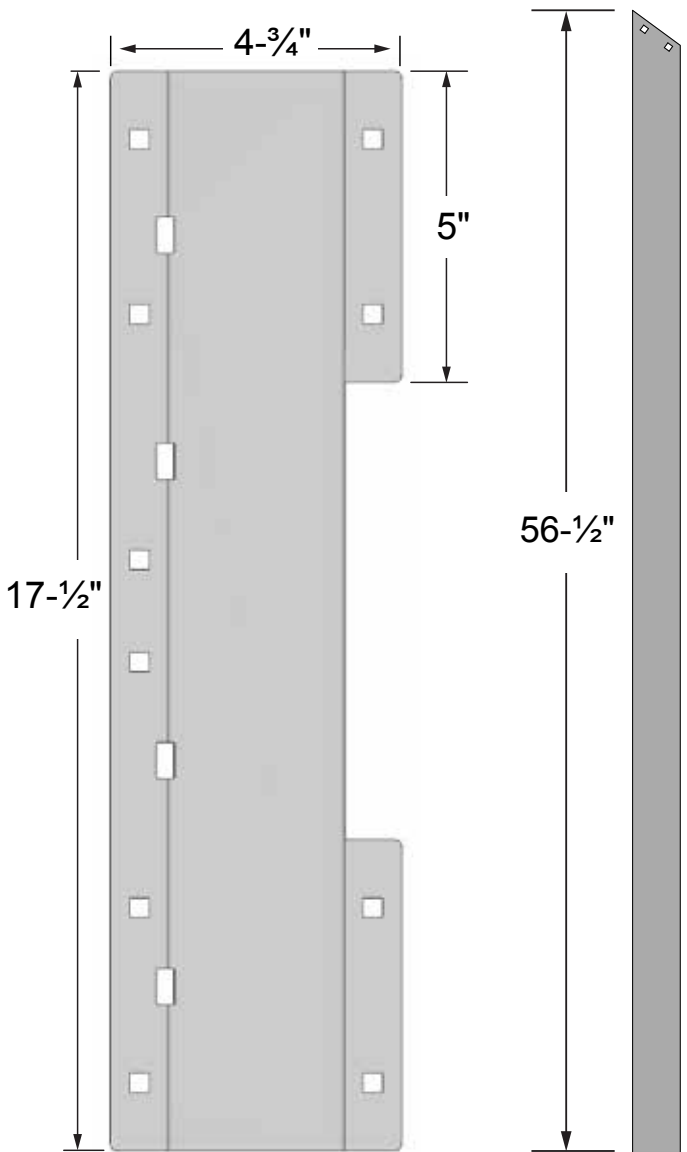
collection

**11**

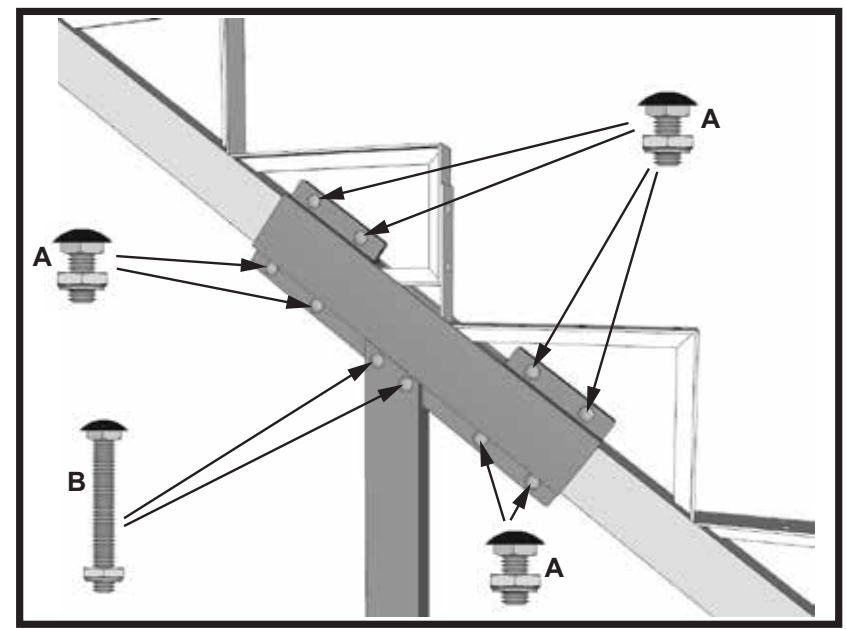


**BLANC / WHITE**

**EASY TO INSTALL  
INSTALLATION FACILE**



**ALL BOLTS AND SCREWS ARE INCLUDED**  
**TOUS LES BOULONS ET VIS SONT INCLUS**





Compatible avec les limons Pylex / Compatible with Pylex stringers:  
16004 - 16005 - 16006 - 16007 - 16008

**MATERIAL REQUIRED / MATÉRIAUX REQUIS**

# MARCHES # OF STEPS	LIMONS + CONNECTEUR BLANCS WHITE STRINGERS + CONNECTOR	*HAUTEUR DU POTEAU *HEIGHT OF POST
9	16005 + 16020 + 16004	35"
10	16005 + 16020 + 16005	
11	16006 + 16020 + 16005	42"
12	16006 + 16020 + 16006	
13	16007 + 16020 + 16006	50"
14	16007 + 16020 + 16007	
15	16008 + 16020 + 16007	
16	16008 + 16020 + 16008	**56"

\* LA HAUTEUR DU POTEAU EST APPROXIMATIVE ;  
ELLE DÉPEND DE LA DÉNIVELLATION DU TERRAIN.

\*\* IL FAUT AJOUTER UNE DALLE DE BÉTON DE 1".

\* POST HEIGHT IS APPROXIMATE ;  
IT DEPENDS ON THE SLOPE OF THE GROUND.

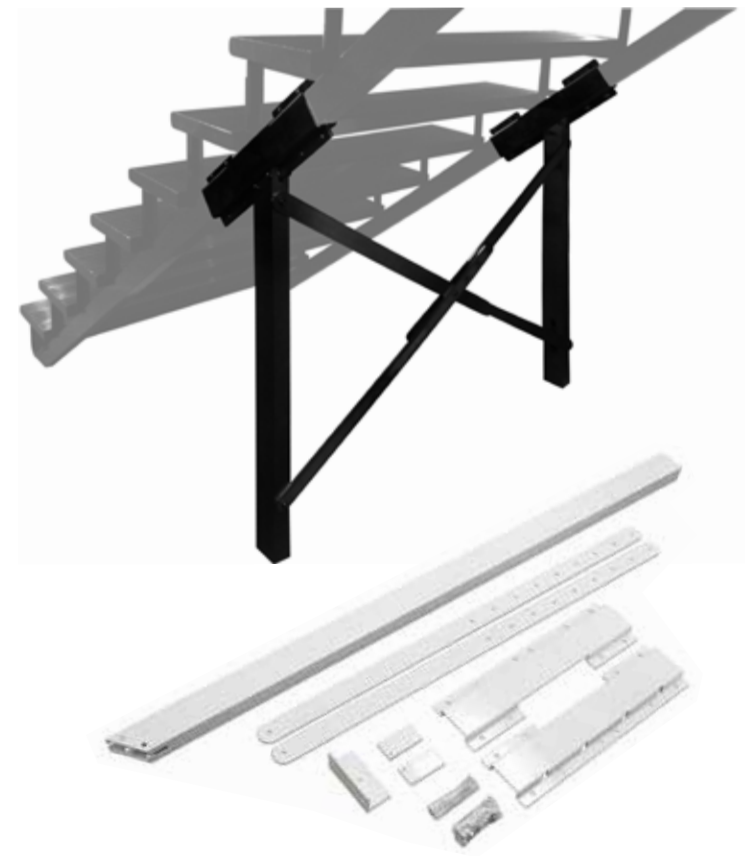
\*\* A 1-INCH CONCRETE SLAB MUST BE ADDED.

**Nombre de limons Pylex recommandés :  
Number of Pylex stair risers recommended :**

**24" à/to 48" = 2**

**60" = 2\***

\* 4 limons requis pour un escalier de 13/14 marche  
4 stringers required for a staircase with 13/14 steps





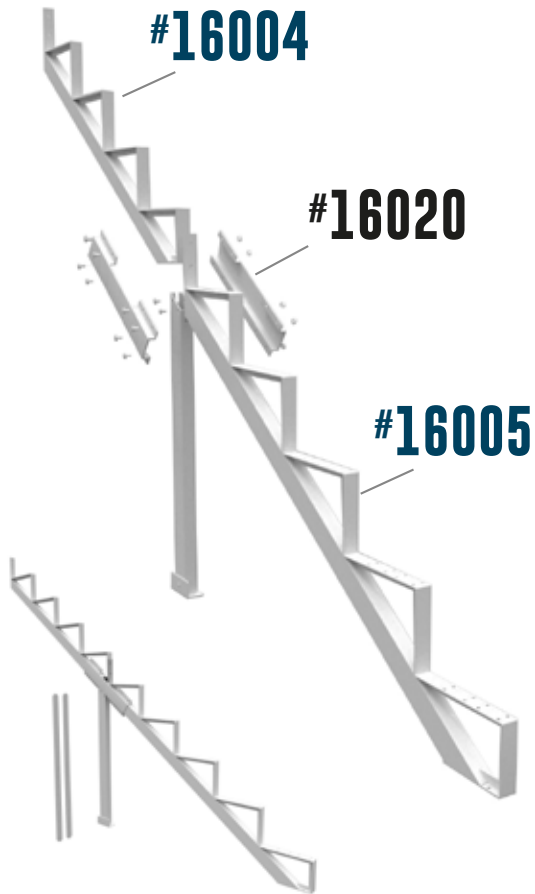
**ITEM # 16020**

Connecteur + poteau pour limon en aluminium / Aluminum stringer connector + post

**BLANC / WHITE**

# 9 STEPS MARCHES

= 1X 16004 + 1X 16020  
+ 1X 16005



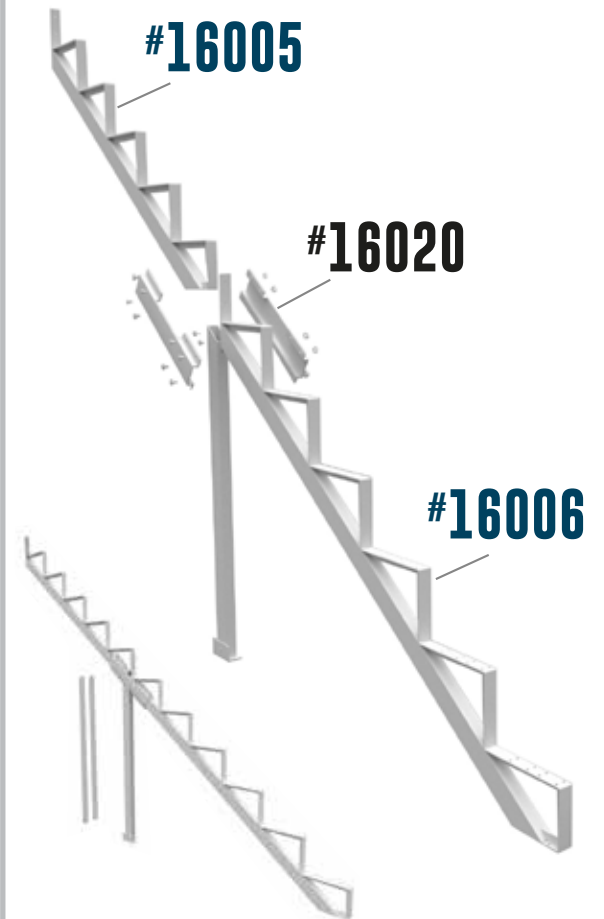
# 10 STEPS MARCHES

= 2X 16005 + 1X 16020



# 11 STEPS MARCHES

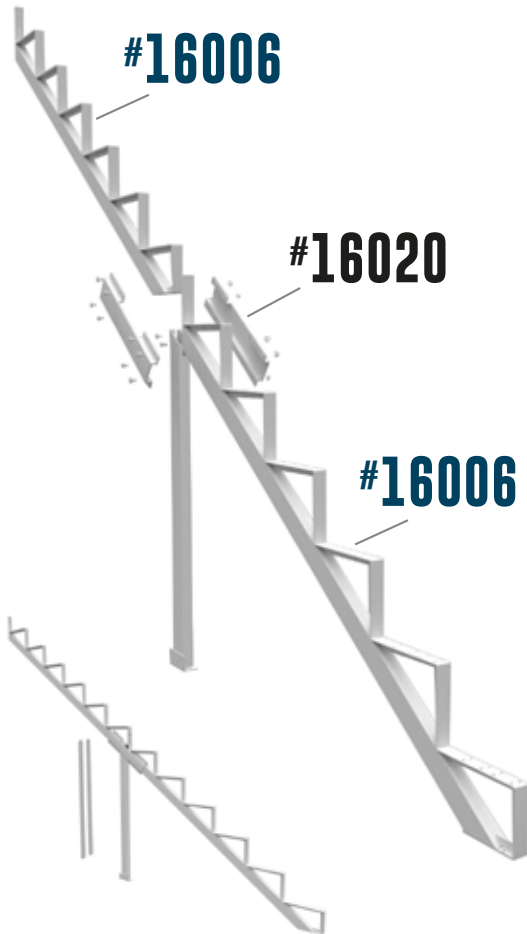
= 1X 16005 + 1X 16020  
+ 1X 16006





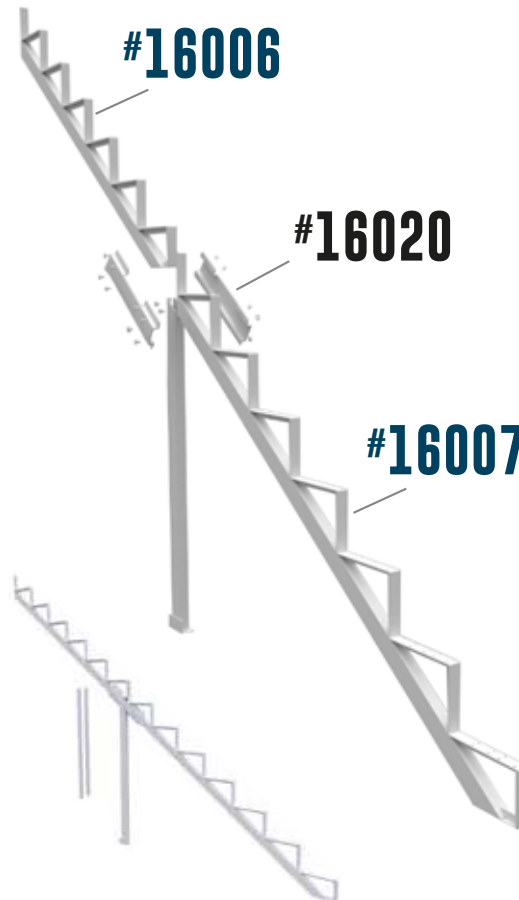
# 12 STEPS MARCHES

= 2X 16006 + 1X 16020



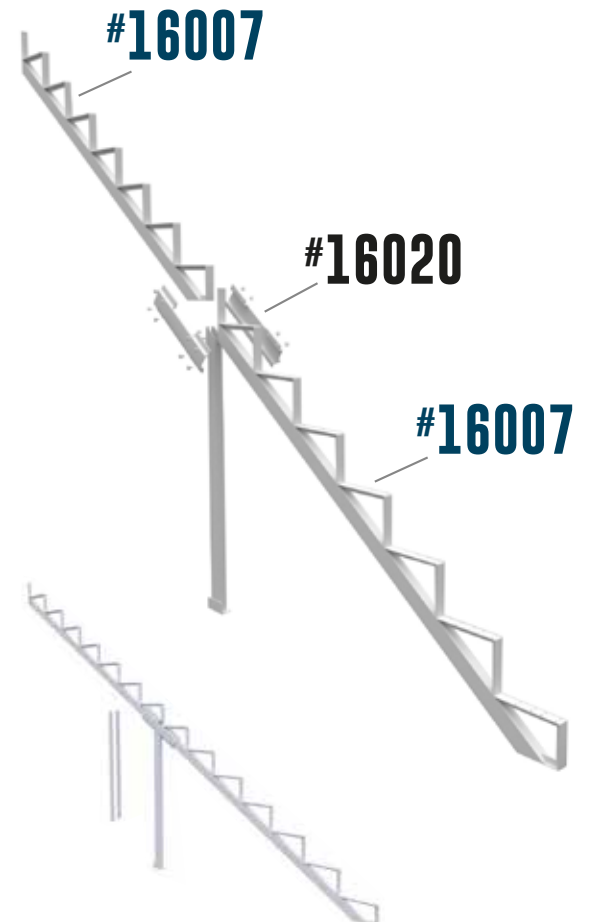
# 13 STEPS MARCHES

= 1X 16006 + 1X 16020  
+ 1X 16007



# 14 STEPS MARCHES

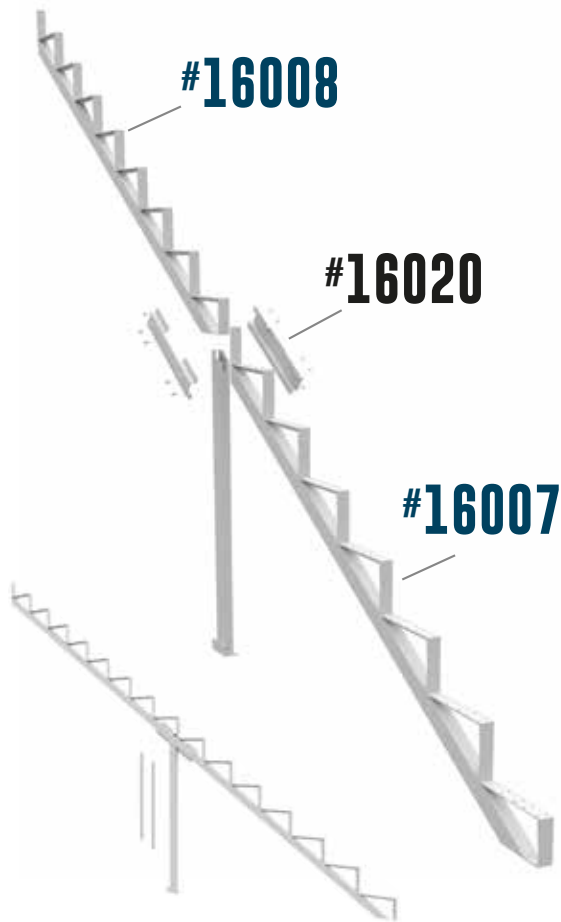
= 2X 16007 + 1X 16020





# 15 STEPS MARCHES

= 1X 16008 + 1X 16020  
+ 1X 16007



# 16 STEPS MARCHES

= 2X 16008 + 1X 16020

