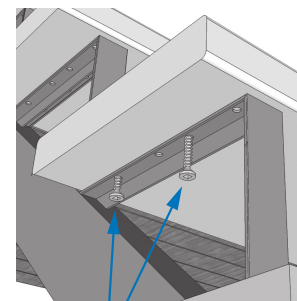
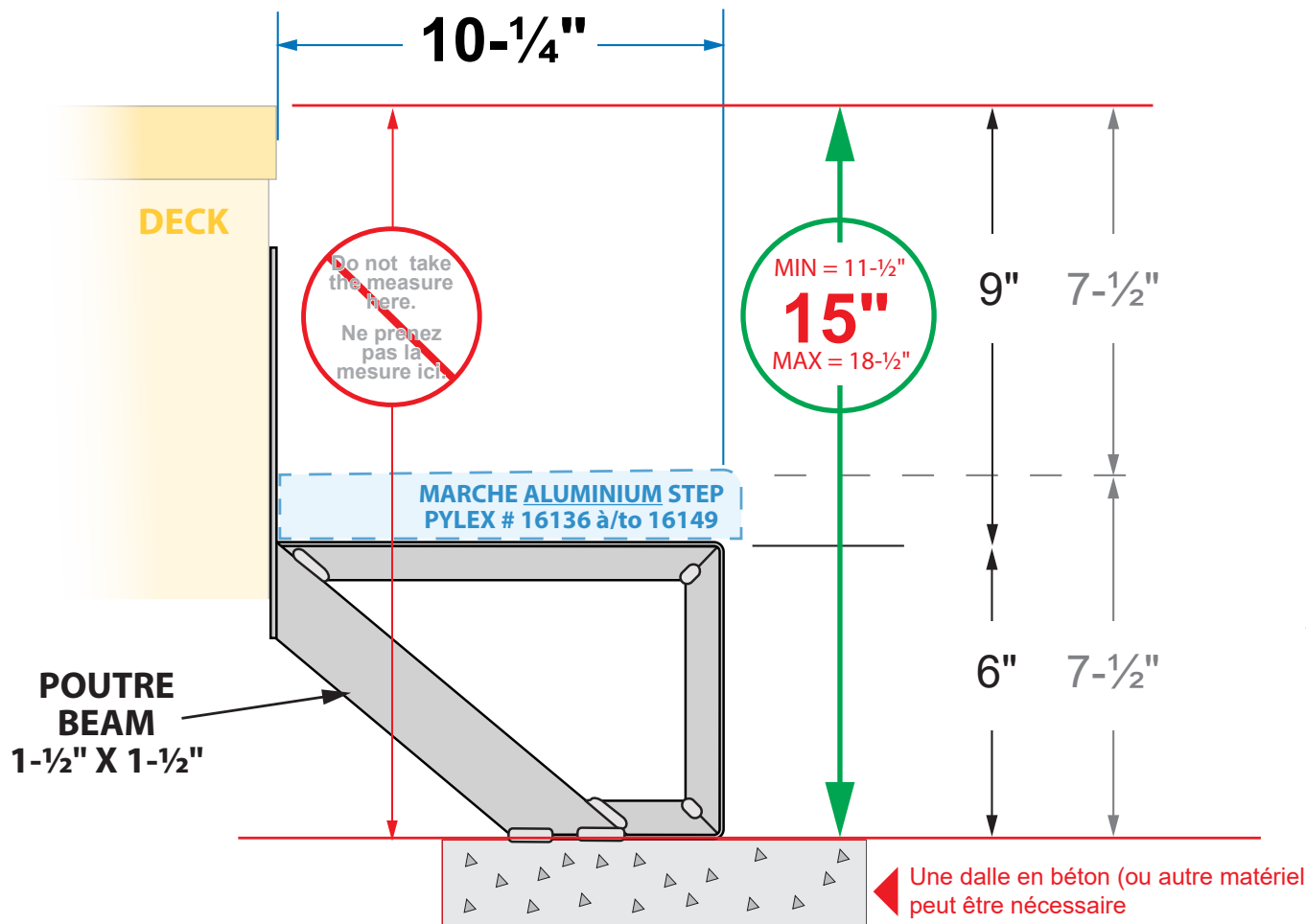


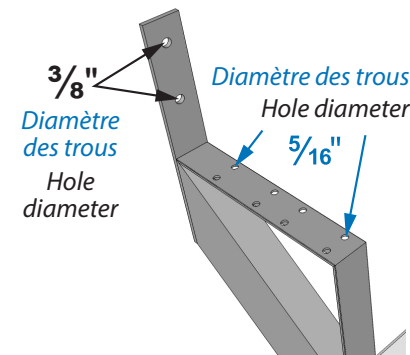


ITEM # 16001

Limon d'aluminium 1 marche BLANC 1-Step Aluminum Stair Stringer WHITE



Utiliser des vis à bois #10 de 1-1/4"
Use #10 wood screw (1-1/4")



Une dalle en béton (ou autre matériel) peut être nécessaire
A concrete base (or other material) may be require

Une inclinaison vers l'avant du limon jusqu'à 1/4" est acceptable.

A forward incline towards the front of the stair rise up to 1/4" is acceptable.

POIDS /WEIGHT :
0,400 Kg / 0,88 lbs

LARGEUR DE L'ESCALIER STAIR WIDTH	NOMBRE DE LIMONS NUMBER OF STRINGERS
24" - 60"	2
61" et/and +	1 au/at 36" max

