

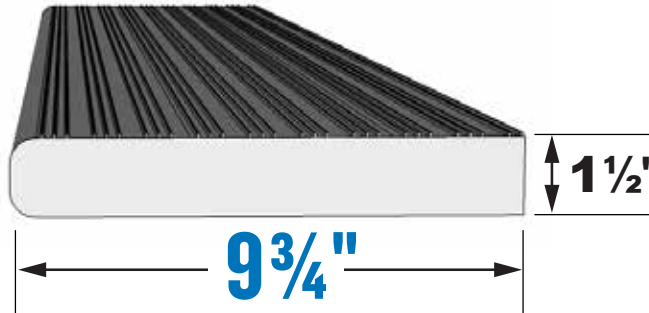


# ITEM # 14139 - Marche en aluminium / aluminium Stair tread - **BLANC / WHITE 60"**

POIDS / WEIGHT : 3,50 Kg / 8 Lbs



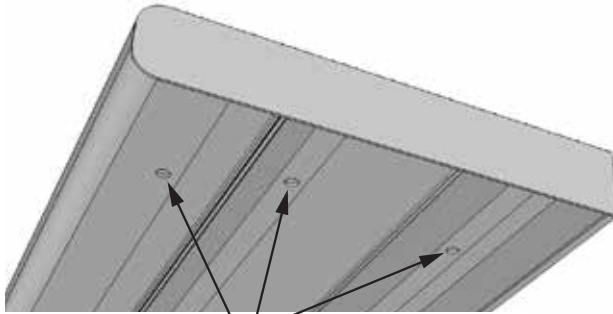
**NONSLIP / ANTIDÉRAPANT**



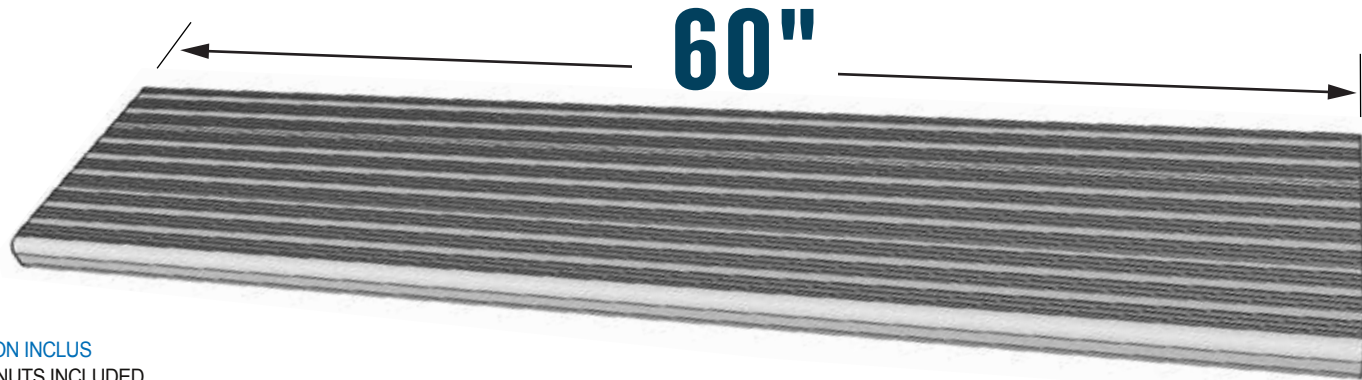
FOR COMMERCIAL USE  
PLEASE CONTACT US  
POUR USAGE  
COMMERCIAL VEUILLEZ  
COMMUNIQUER  
AVEC NOUS.



Pour le nombre de limons Pylex recommandés veuillez vous référer au limons.  
For the recommended number of Pylex stair risers please refer to the stair risers.

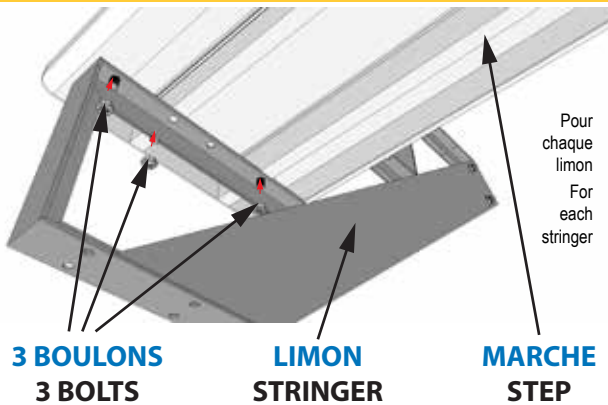
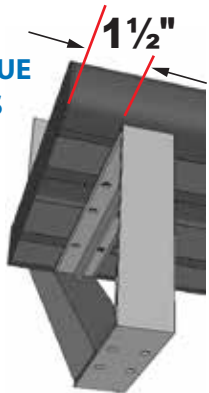


SANS ENTRETIEN ET PRÉALABLEMENT PERCÉE. BOULONS D'INSTALLATION INCLUS  
MAINTENANCE FREE WITH PRE-DRILLED HOLES. INSTALLATION BOLTS & NUTS INCLUDED



## INSTALLATION OF A STRINGER INSTALLATION D'UN LIMON

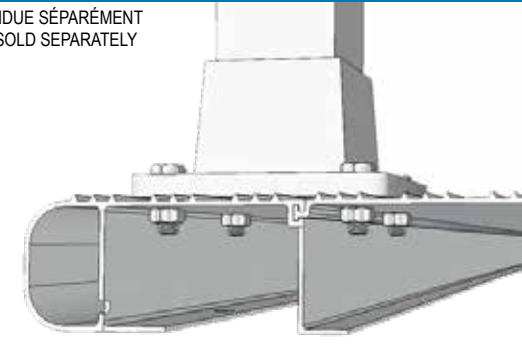
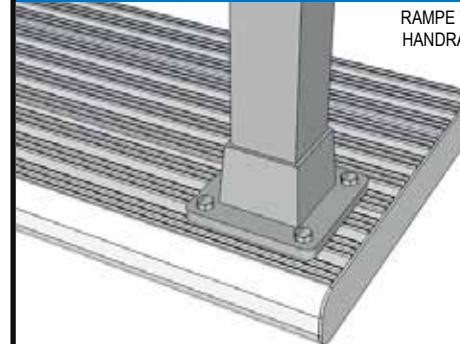
DE  
CHAQUE  
CÔTÉS  
OF  
EACH  
SIDES



Pour  
chaque  
limon  
For  
each  
stringer

## INSTALLATION OF A HANDRAIL INSTALLATION D'UNE RAMPE

RAMPE VENDUE SÉPARÉMENT  
HANDRAIL SOLD SEPARATELY



**IMPORTANT**

Install the bolts of the post as closely as possible to the vertical walls  
Installer les boulons du poteau le plus près possible des parois verticales

S'ADAPTE À TOUS LES TYPES DE LIMONS EN ALUMINIUM OU EN ACIER. / THEY FIT WITH ALUMINIUM STAIR RISERS OR ANY KIND OF ALUMINIUM OR STEEL STRINGERS AVAILABLE.

WWW.PYLEX.COM 1 800-264-1881

