

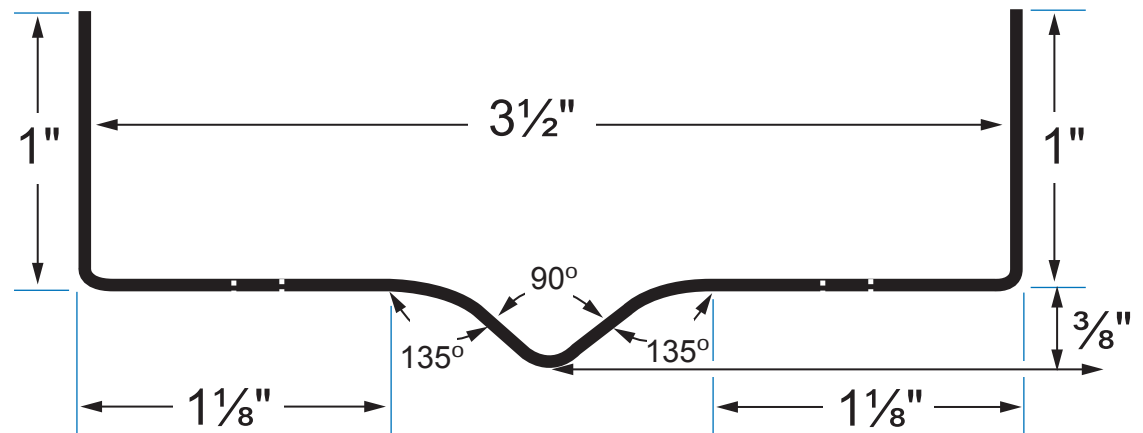
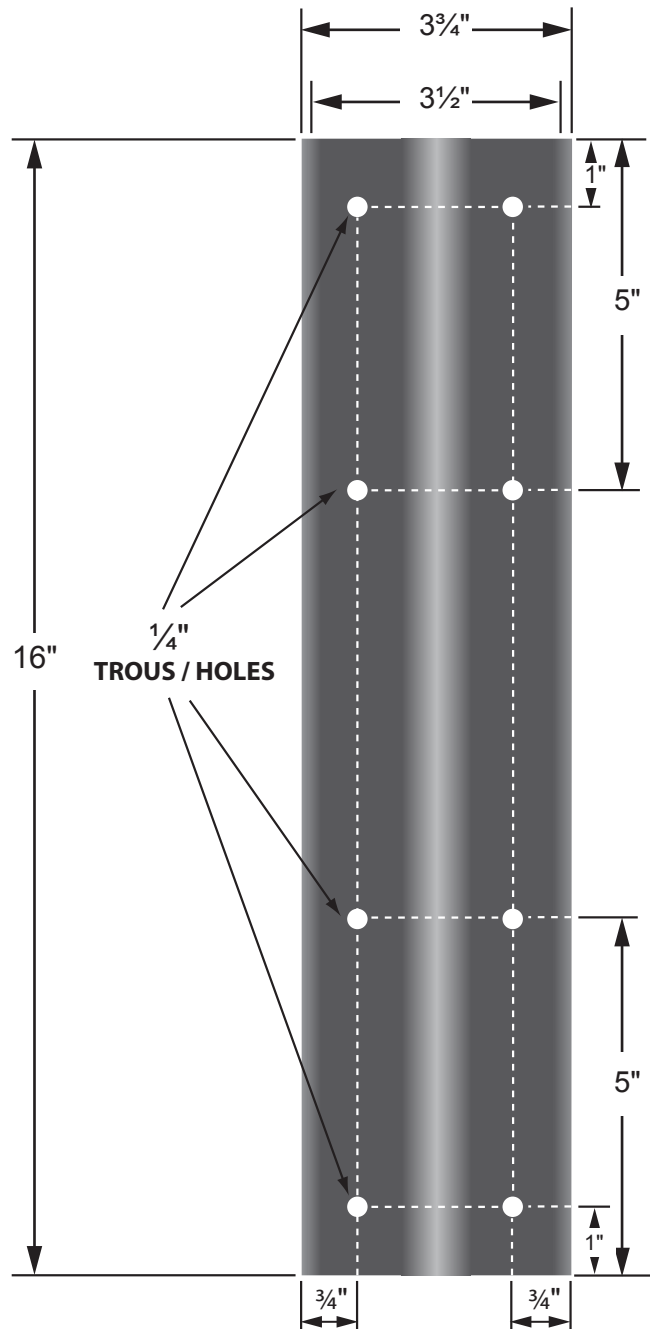


ITEM # 14105 - Ensemble de réparation de poteau / Post Repair Kit

ÉPAISSEUR DE L'ACIER : 1/16"
STEEL THICKNESS : 1/16"

S'utilise avec un poteau de 4 po x 4 po
(mesure réelle de 3 1/2" x 3 1/2" en magasin).

Fits a nominal standard 4 in x 4 in posts
(actual 3 1/2" x 3 1/2" post on market).



LES MESURES SONT ARRONDIES
THE SIZES ARE APPROXIMATE