



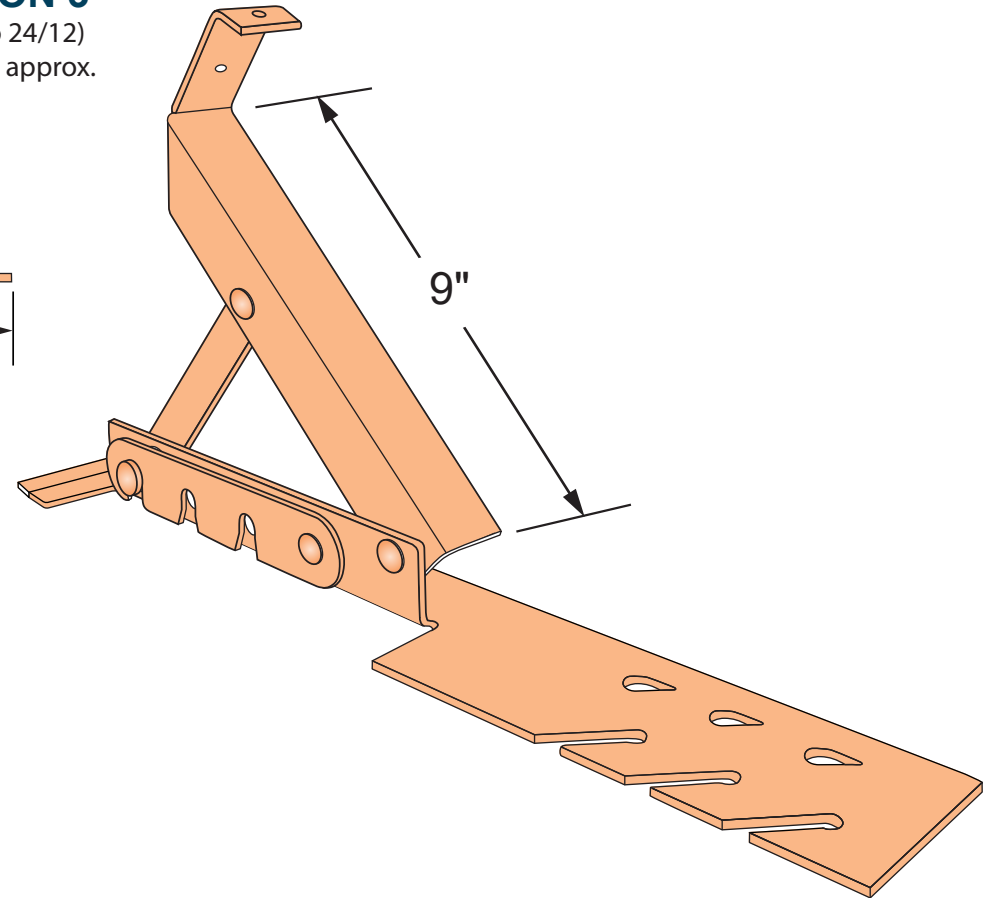
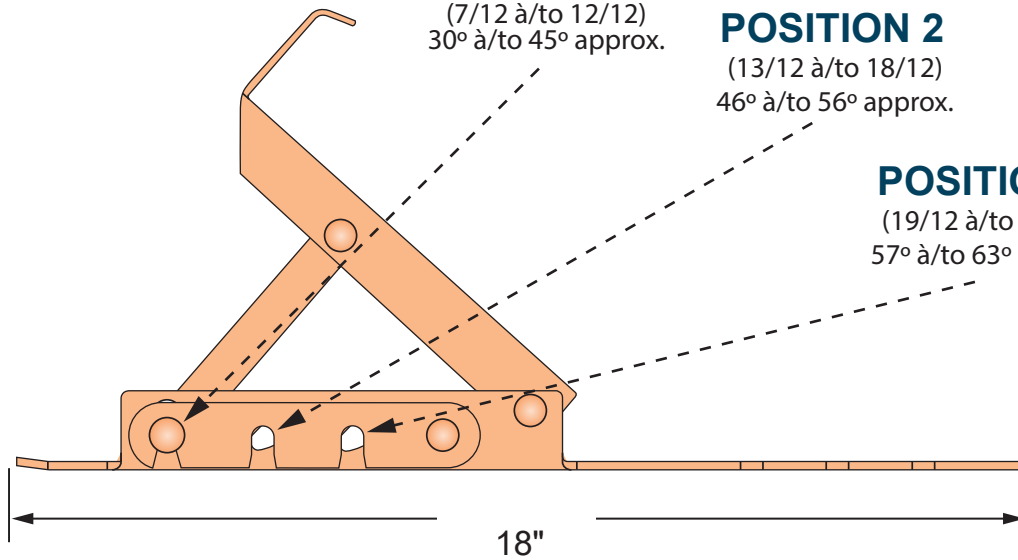
# ITEM # 14012 - Étrier à toiture Ajustable 3 positions / Roof Bracket Adjustable 3 positions

Ce produit peut potentiellement être dangereux s'il n'est pas installé conformément à nos directives ou s'il est utilisé de façon non-conforme.  
This product can be potentially harmful if it is used in a non compliant way.

**POSITION 1**  
(7/12 à/to 12/12)  
30° à/to 45° approx.

**POSITION 2**  
(13/12 à/to 18/12)  
46° à/to 56° approx.

**POSITION 3**  
(19/12 à/to 24/12)  
57° à/to 63° approx.



- Un étrier doit être placé à **tous les 6 pieds** au maximum.
  - Ce produit **n'est pas conçu** pour soutenir les matériaux de construction.
  - **Une personne maximum** par longueur de 6 pieds.
  - Chaque étrier doit être fixé à l'aide **d'au moins 3 clous communs de 4 pouces dans les chevrons sous-jacents**.
  - Les madriers doivent **dépasser les étriers d'un minimum de 6 pouces et d'un maximum de 9 pouces** à chaque extrémité et doivent également être sécurisés aux étriers à l'aide d'un clou commun de 3 pouces minimum.
  - Veuillez vous assurer que **les boulons sont toujours bien serrés et en bon état**.
- A bracket has to be placed **every 6 feet** maximum.
  - This product **has not been designed** to support construction material.
  - **Maximum of a person** by a 6 feet length.
  - Each bracket has **to be secured with at least 3 common 4 inches nails in the underlying rafter**.
  - Planks have **to exceed the bracket by a minimum of 6 inches and a maximum of 9 inches** at each ends and have also to be secured to the bracket with a 3 inches common nail minimum.
  - Make sure that **the bolts are always tight and in good shape**.

Pour pente de toit / for a roof grade : 7/12 à/to 24/12

POIDS / WEIGHT : 1,45 Kg  
UTILISATION / USE : 2 X 10