



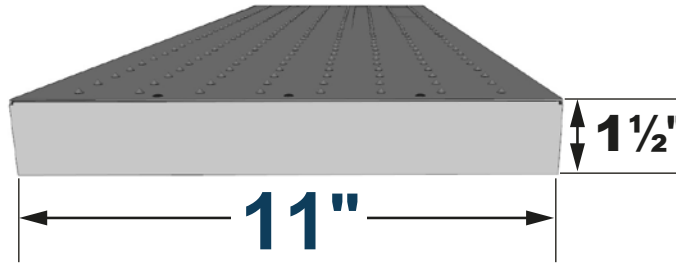
ITEM # 13943 - Marche en acier / Steel Stair tread - 48"

NOIR / BLACK

POIDS / WEIGHT : 5,00 Kg / 11,00 Lbs



ANTIDÉRAPANT / NONSLIP

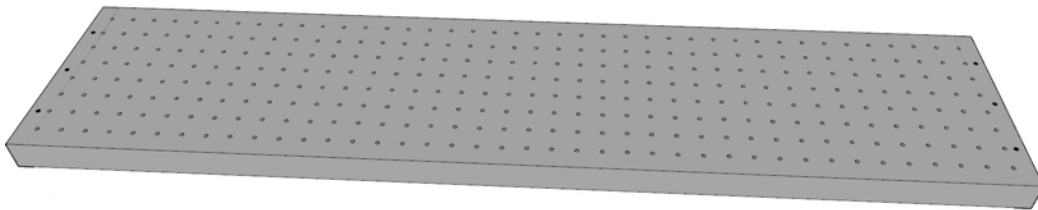


**POUR USAGE COMMERCIAL
VEUILLEZ COMMUNIQUER
AVEC NOUS.
FOR COMMERCIAL USE
PLEASE CONTACT US.**

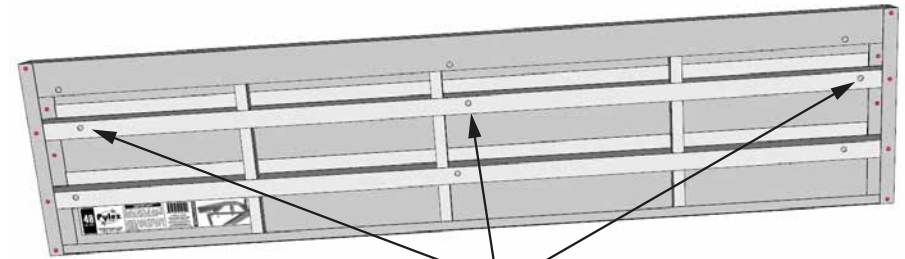
- Boulons d'installation inclus
- COMPATIBLE avec les limons en acier Pylex # 13901 à 13918

Nombre de limons Pylex recommandés : **2**
Recommended number of Pylex stair stringers :

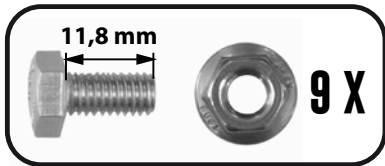
- Installation bolts included
- COMPATIBLE with steel stair stringers Pylex # 13901 to 13918



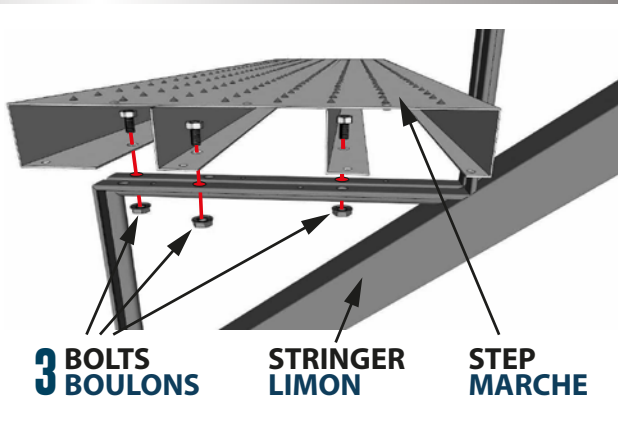
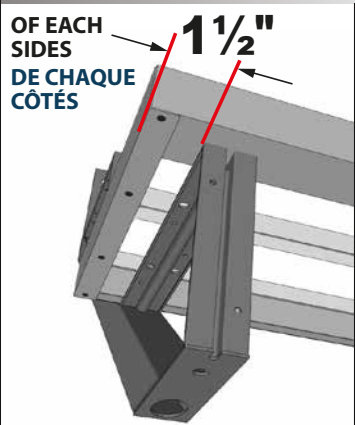
48"



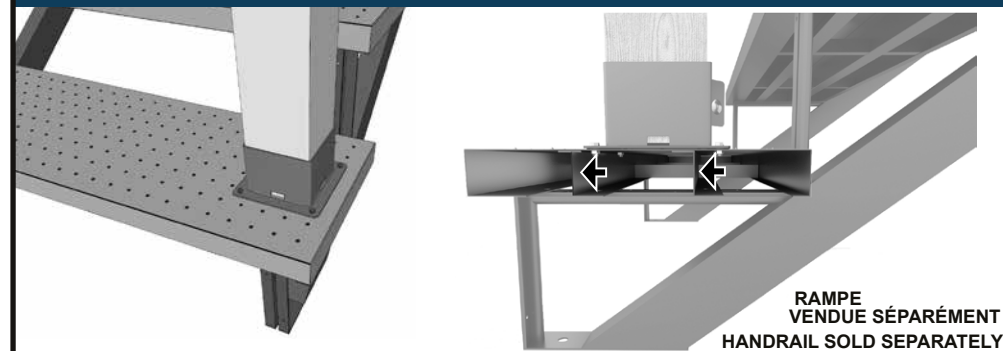
PRÉALABLEMENT PERCÉE.
PRE-DRILLED HOLES.



INSTALLATION ON A STRINGER INSTALLATION SUR UN LIMON



INSTALLATION D'UNE RAMPE INSTALLATION OF A HANDRAIL



IMPORTANT Install the bolts of the post as closely as possible to the vertical walls
Installer les boulons du poteau le plus près possible des parois verticales

