



ITEM # 13913

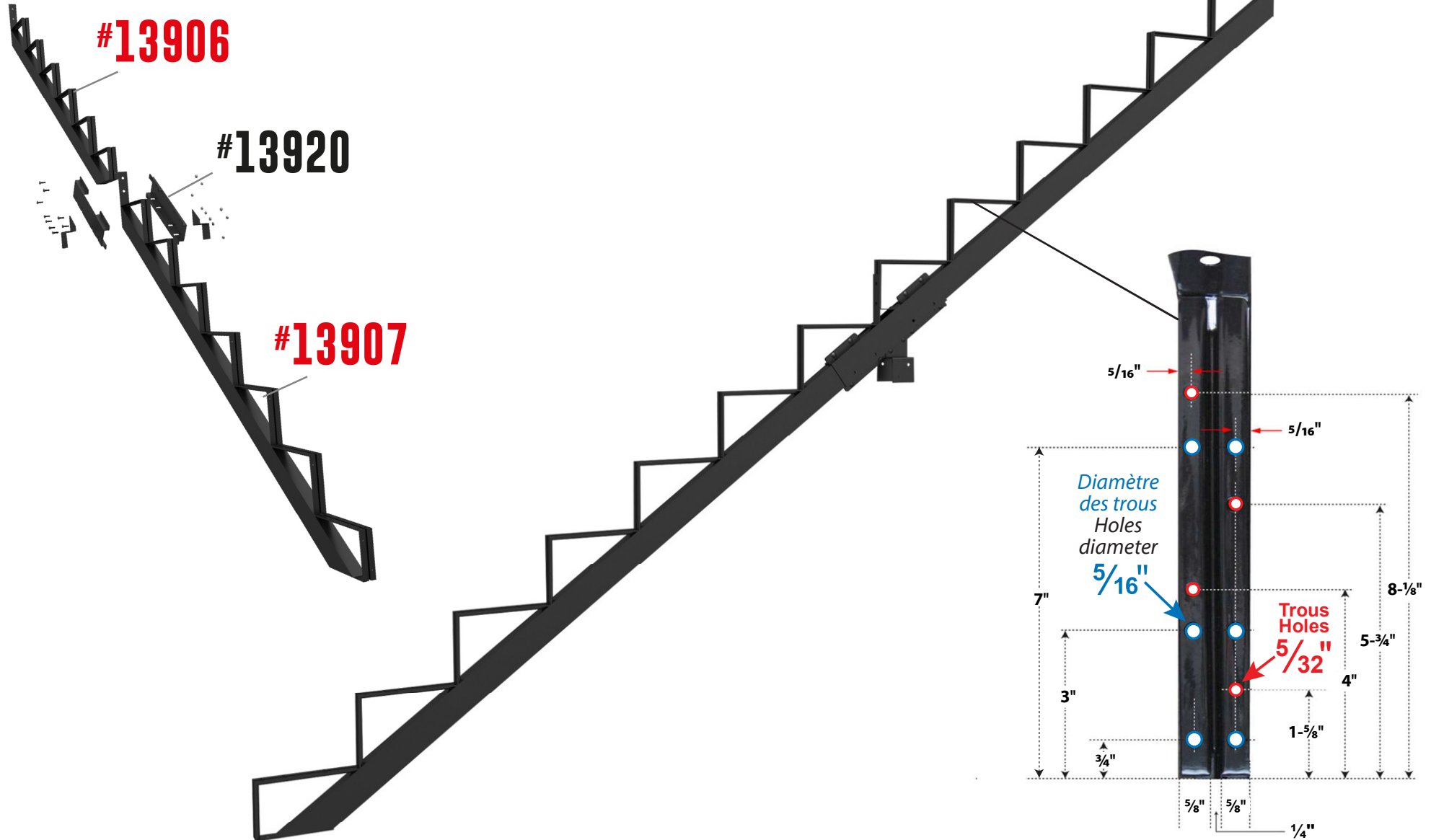
Limón en acier 13 marches NOIR Steel Stair Stringer - 13 Steps BLACK

13 MARCHES = 1X 13906 + 1X 13907 + 1X 13920
STEPS

Limón 6 marches
Stair stringer 6 steps

Limón 7 marches
Stair stringer 7 steps

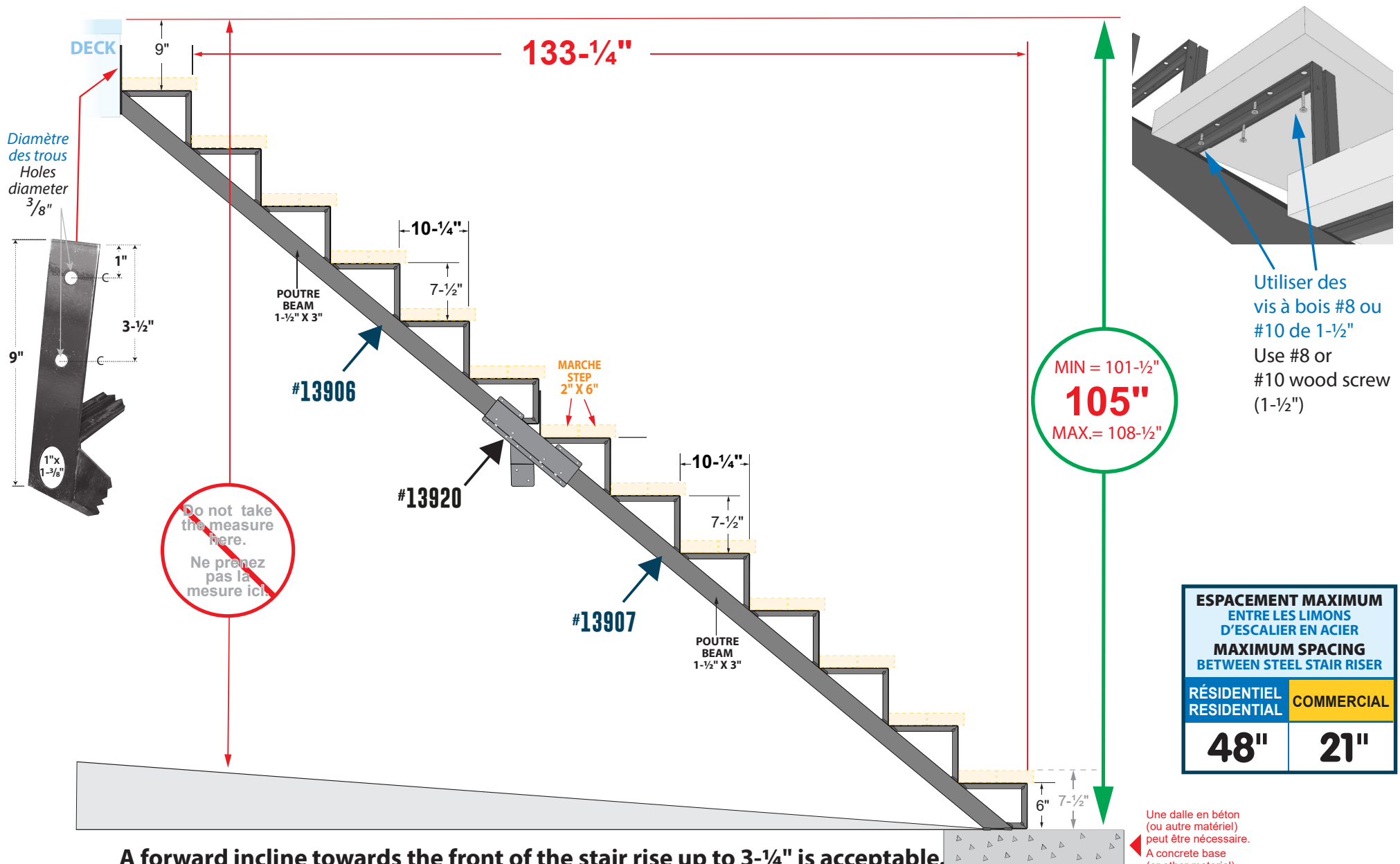
Connecteur
Connector





ITEM # 13913

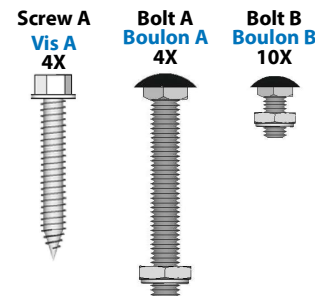
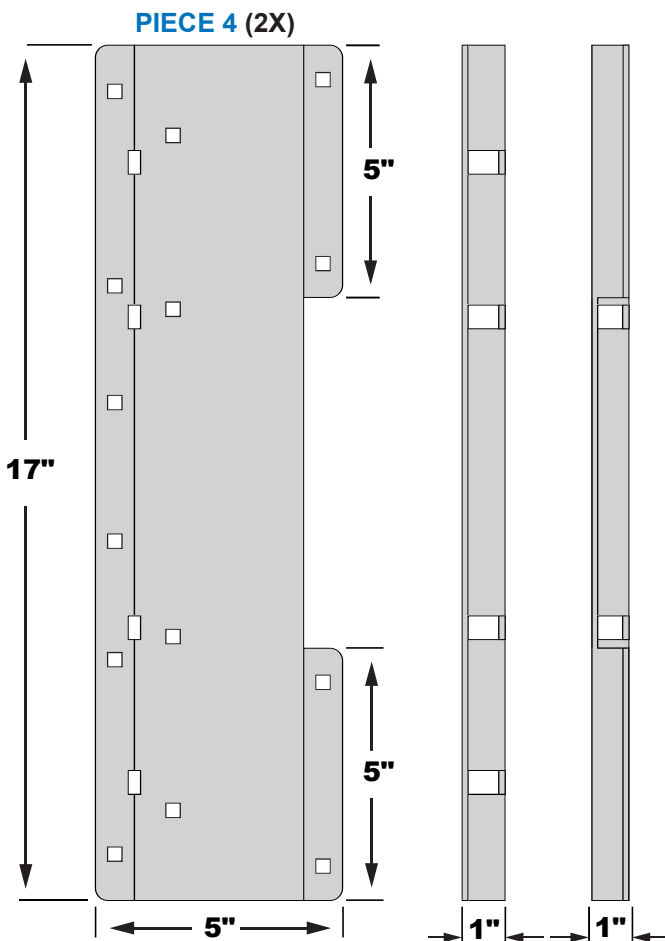
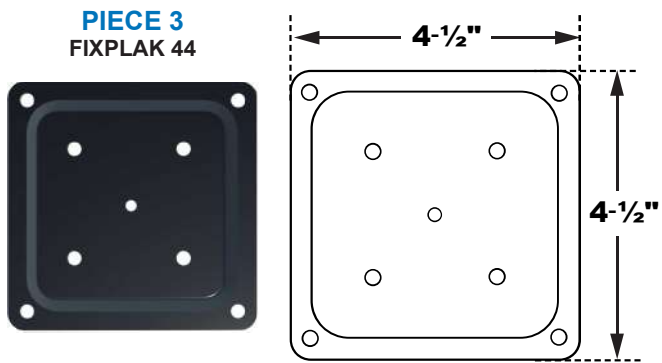
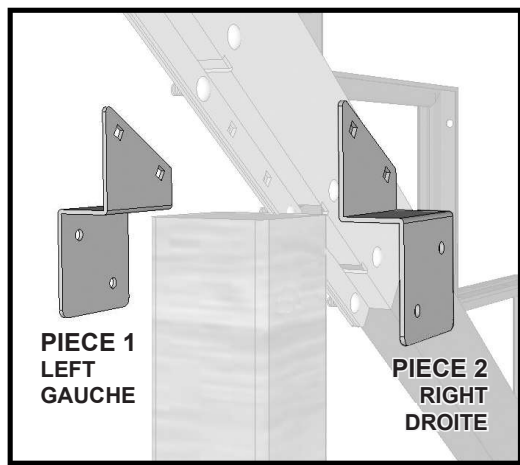
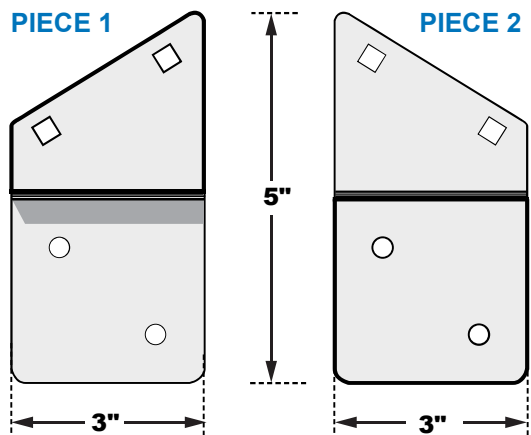
Limón en acier 13 marches NOIR Steel Stair Stringer - 13 Steps BLACK



A forward incline towards the front of the stair rise up to 3-1/4" is acceptable.
Une inclinaison vers l'avant du limon jusqu'à 3-1/4" est acceptable.

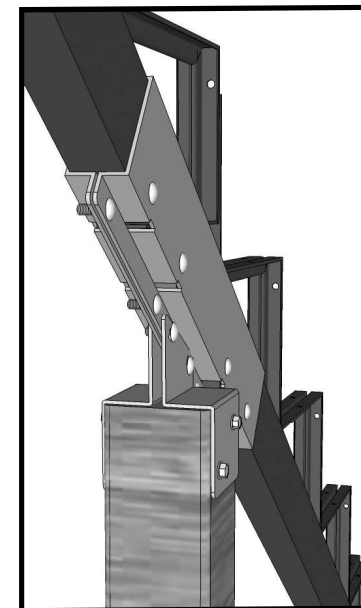


ITEM # 13920 - Connecteur pour limon en acier / Steel stringer connector bracket



STEEL THICKNESS
= 1/16" to 1/8" mm
ALL HOLES Ø : 5/16"

ÉPAISSEUR DE L'ACIER
= 1/16" to 1/8" mm
TROUS Ø : 5/16"



MATERIALS REQUIRED / MATÉRIAUX REQUIS

Height of the support post may vary depending on the unevenness of the ground
Hauteur du poteau de soutien peut varier selon la dénivellation du terrain

Number OF STEPS Nombre de MARCHES	REQUIRES PRODUCTS PER STAIR STRINGER PRODUITS REQUIS PAR LIMON	POST HEIGHT HAUTEUR DU POTEAU
8	13904 + 13904 + 13920	31"
9	13905 + 13904 + 13920	38"
10	13905 + 13905 + 13920	48"
11	13906 + 13905 + 13920	48"
12	13906 + 13906 + 13920	54"
13	13907 + 13906 + 13920	54"
14	13907 + 13907 + 13920	54"
15	13905 (3X) + 13920 (2X)	38" & 76"
16	13905 (2X) + 13906 + 13920 (2X)	48" & 86"
17	13905 + 13906 (2X) + 13920 (2X)	48" & 91"
18	13906 (3X) + 13920 (2X)	48" & 91"

Compatible with Pylex stair riser / Compatible avec les limons Pylex / Compatible con los montantes Pylex
13904 - 13905 - 13906 - 13907 - 13908

DO NOT USE WITH / NE PAS UTILISER AVEC : 13901 - 13902 - 13903

IMPORTANT



USE WITH DRESSED 4" X 4" POST

DOIT-ÊTRE UTILISÉ AVEC UN POTEAU CARRÉ 4" X 4"

RECOMMENDED RECOMMANDÉ reinforcement renfort 2" x 4"

