



ITEM # 13078 - Dispositif d'ancrage pour poteau SPYBASE 178 concrete anchoring device

Mesures approximatives
Approx. mesures

ANCRAGE POUR LE BÉTON ANCHORING BASE FOR CONCRETE



Épaisseur
Thickness
1/8"

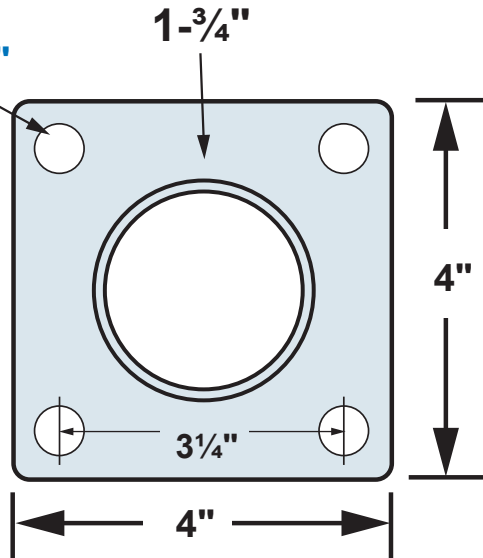


Vis à béton
3/8" de 2"
Concrete
Screw
3/8" of 2"
Non inclus
Not included

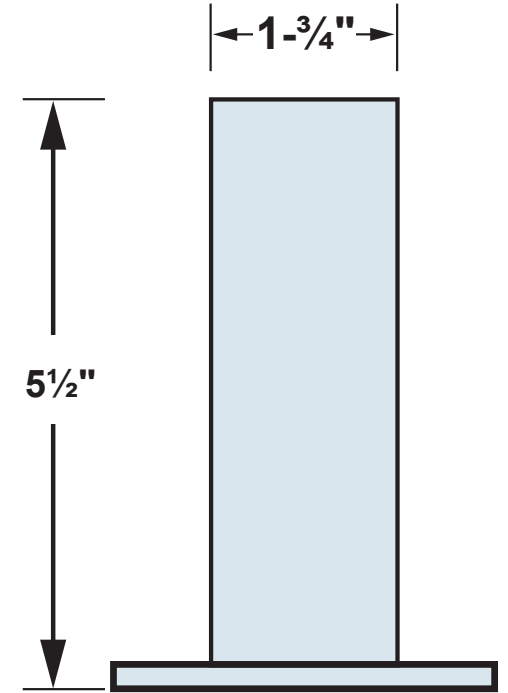


Vis
Tirefonds
3/8" de 2"
Lag Screw
3/8" of 2"
Non inclus
Not included

TROU DE 7/16"

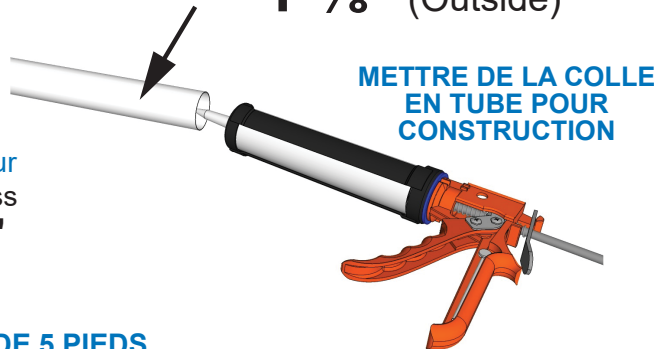


POTEAU ROND DE 1-7/8" (Extérieur) ROUND POST 1-7/8" (Outside)

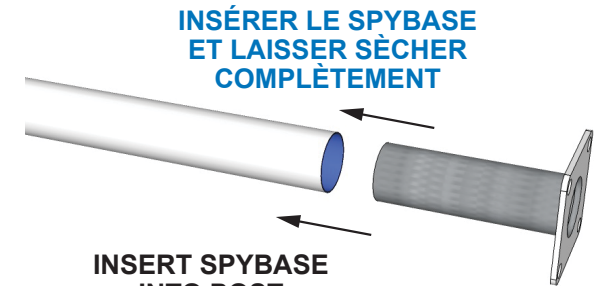


Épaisseur
Thickness
3/16"

POUR CLÔTURE EN MAILLES DE CHAÎNE DE MOINS DE 5 PIEDS
FOR CHAIN-LINK FENCING - LESS THAN 60 INCHES



USE OF GLUE FOR
CONSTRUCTION



INSERT SPYBASE
INTO POST
ALLOW TO DRY THOROUGHLY