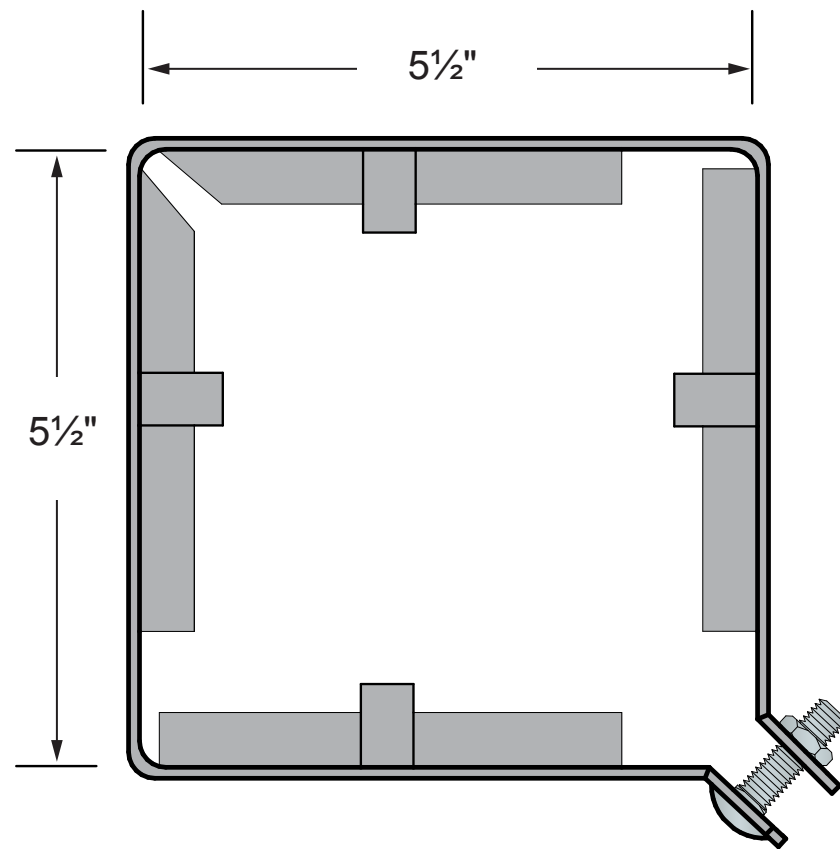
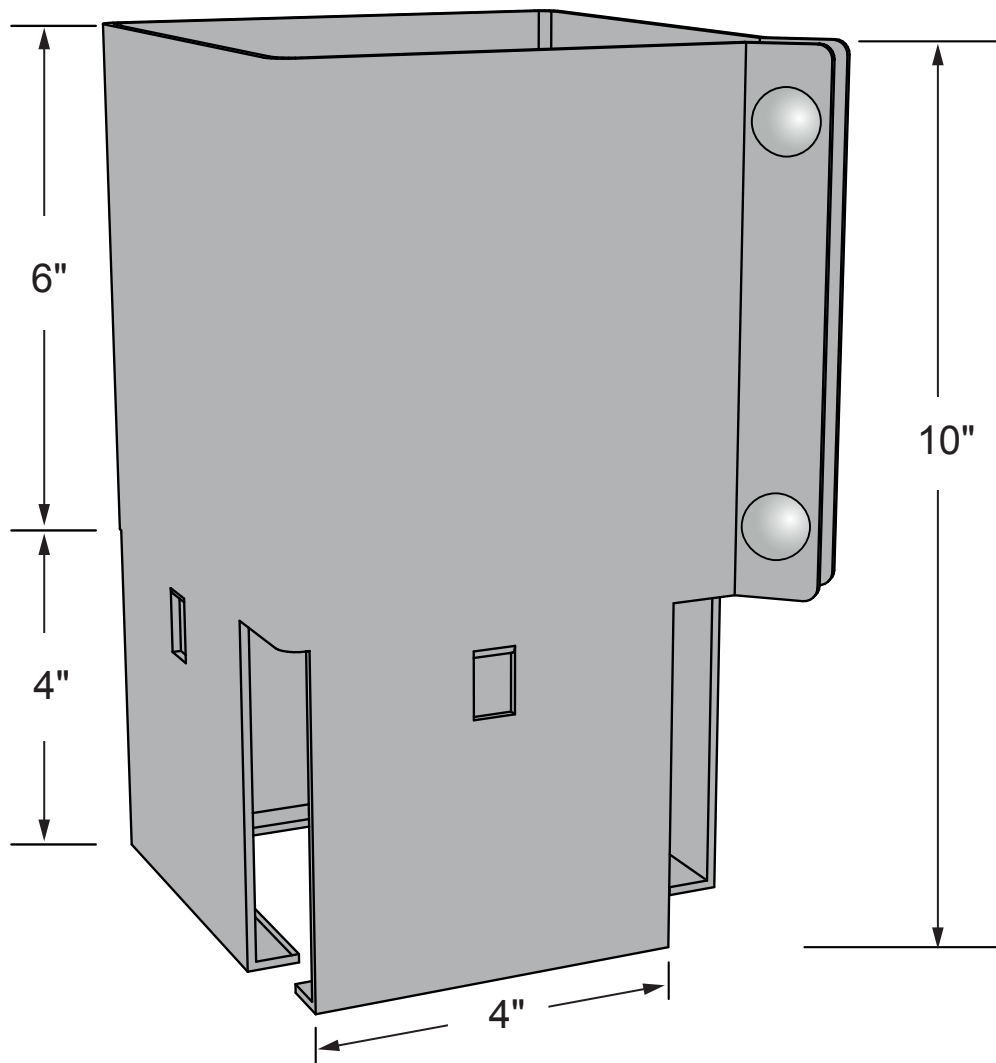




ITEM # 13064 - Ancrage à béton 66 / Concrete Anchor 66 - NOIR / BLACK



S'utilise avec un poteau de 6 po x 6 po
(mesure réelle de 5 1/2" x 5 1/2" en magasin).

Fits a nominal standard 6 in x 6 in posts
(actual 5 1/2" x 5 1/2" post on market).

POIDS / WEIGHT : 2,41 Kg