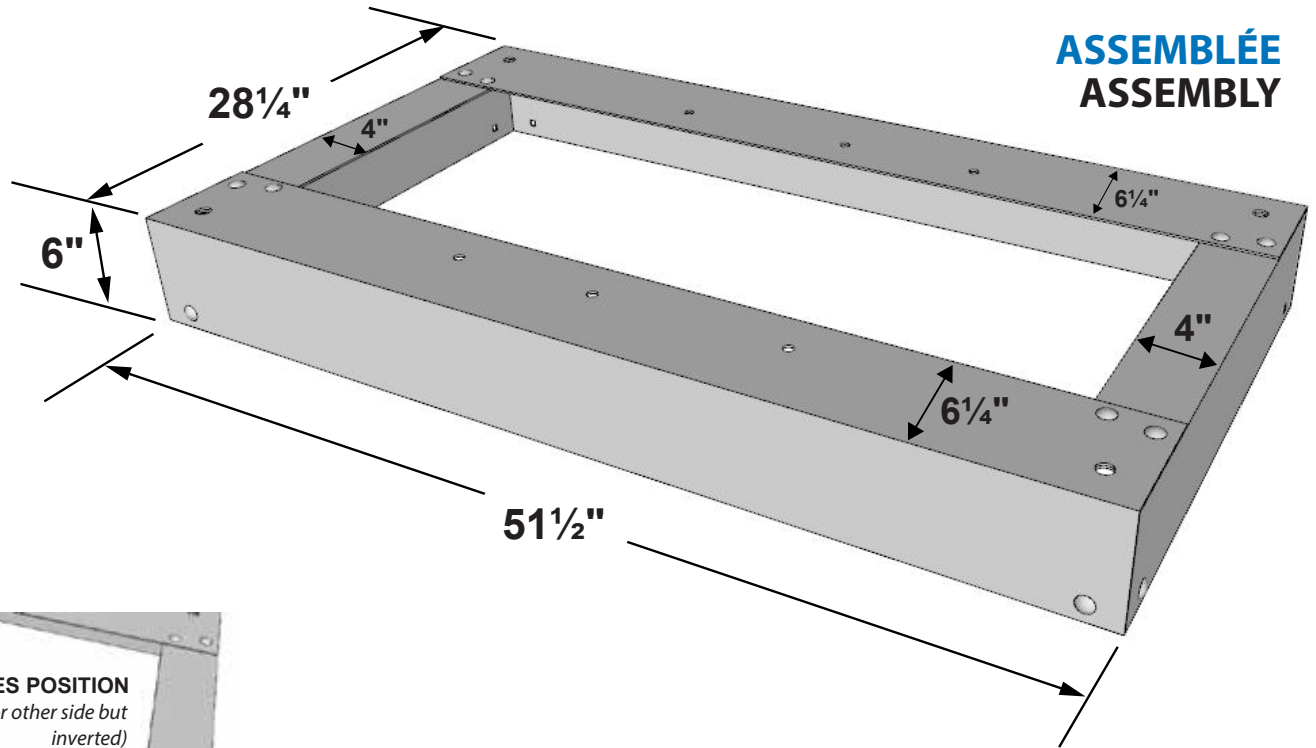




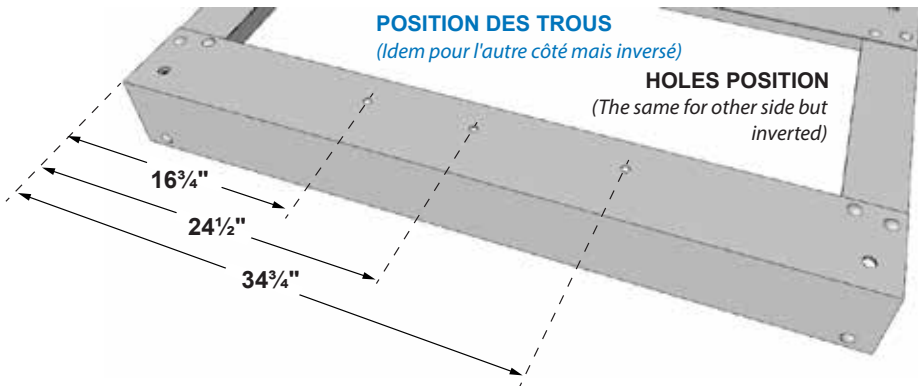
ITEM # 10707 - Power Pylex Elevator 2^e PARTIE - Plate-forme / Platform PART 2



**4 PIÈCES
4 PARTS**



**ASSEMBLÉE
ASSEMBLY**



POSITION DES TROUS

(Idem pour l'autre côté mais inversé)

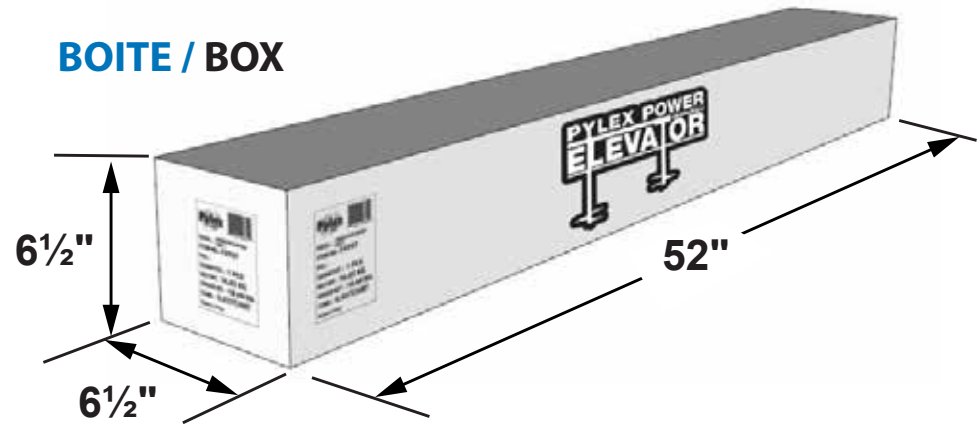
HOLES POSITION

(The same for other side but inverted)

MATÉRIEL : grade d'aluminium: T5
COULEUR : Noir
ÉPAISSEUR : 3 mm / 1/8" (9 ga)
POIDS : 13 Kg / 29 lb

MATERIAL : aluminum grade: T5
COLOR : Black
THICKNESS : 3 mm / 1/8" (9 ga)
WEIGHT : 13 Kg / 29 lb

BOITE / BOX

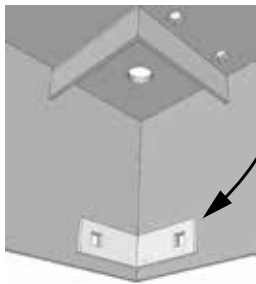
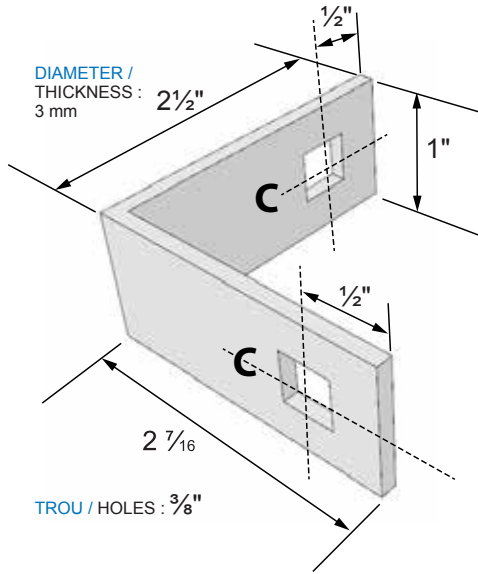


Boulons en acier inoxydable inclus / Stainless steel bolts included



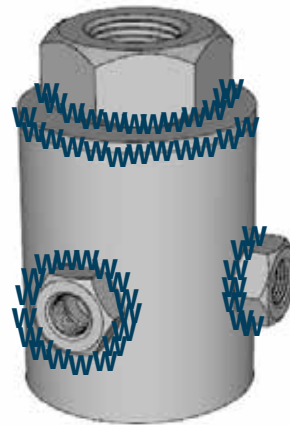
ITEM # 10707 - Power Pylex Elevator 2° PARTIE - Plate-forme / Platform PART 2

ACIER INOXYDABLE / STAINLESS STEEL



QTÉ / QTY :
4

ALUMINIUM / ALUMINUM



MATERIAL
STEEL

QTÉ / QTY :
4

ACIER / STEEL



QTÉ / QTY :
16

STANDARD
NUT

QTÉ / QTY :
4



QTÉ / QTY :
3



ACIER / STEEL

ACIER INOXYDABLE
STAINLESS STEEL

QTÉ / QTY :
16