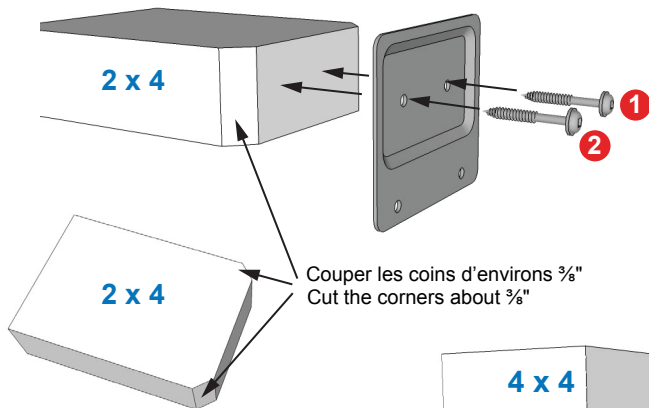


GUIDE INSTALLATION INSTALLATION GUIDE

FIXPLAK 24 H

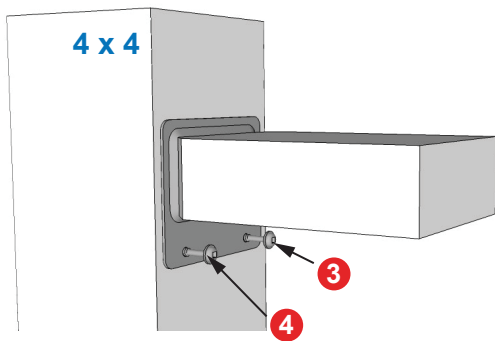


Utiliser des vis /
Use the screws :
8 de 2"

Couper les coins d'environ $\frac{3}{8}$ "
Cut the corners about $\frac{3}{8}$ "

**S'utilise avec un poteau
de 2 po x 4 po**
(mesure réelle de $1\frac{1}{2}$ " x $3\frac{1}{2}$ " en magasin).

**Fits a nominal standard
2 in x 4 in posts**
(actual $1\frac{1}{2}$ " x $3\frac{1}{2}$ " post on market).



www.pylex.com

1 800 264-1881