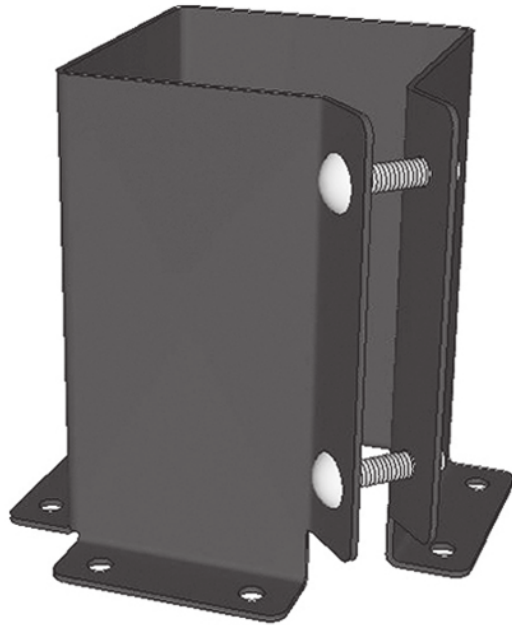
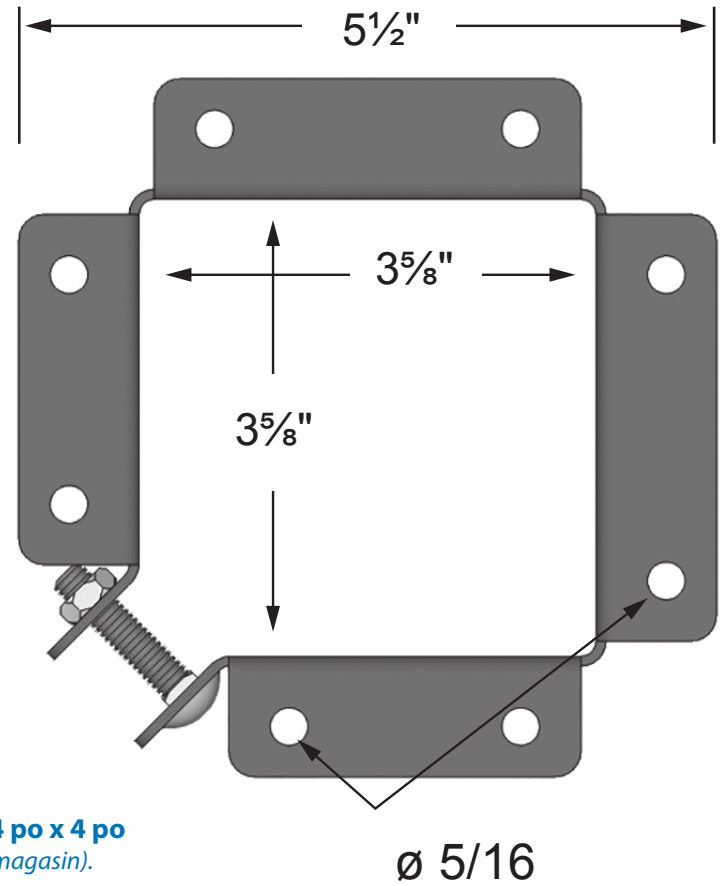




# ITEM # 13060 - Base de fixation 4x4 en acier NOIR / steel bolt spike head 4x4 BLACK



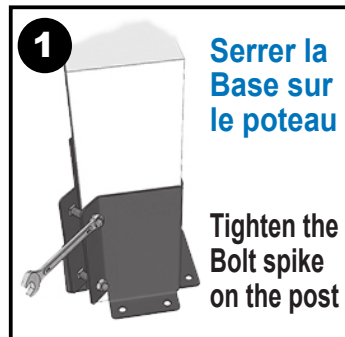
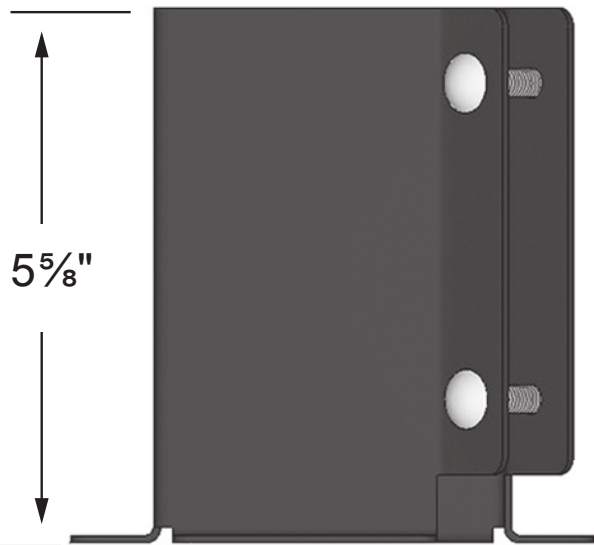
**ACIER / STEEL**  
THICKNESS : 2 mm



**S'utilise avec un poteau de 4 po x 4 po**  
*(mesure réelle de 3 1/2" x 3 1/2" en magasin).*

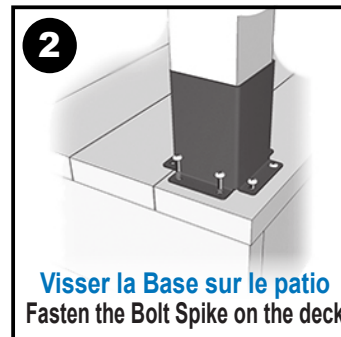
**Fits a nominal standard 4 in x 4 in posts**  
*(actual 3 1/2" x 3 1/2" post on market).*

Ø 5/16



**1** **Serrer la Base sur le poteau**

Tighten the Bolt spike on the post



**2**

**Visser la Base sur le patio**  
Fasten the Bolt Spike on the deck

**Utiliser des vis / Use the screws**  
VIS TIRE-FOND / LAG SCREW



1/4" - 1 1/2" à/to 4"

**POIDS / WEIGHT : 1,00 Kg**  
**UTILISATION / USE : 4 X 4**