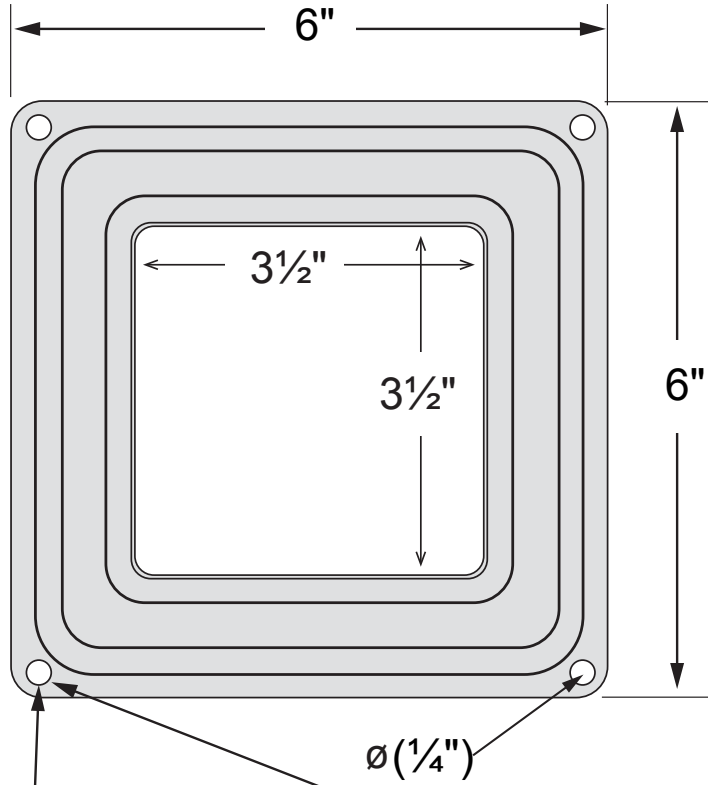




ITEM # 13049 - Base 44 en ACIER INOXYDABLE / Steel base 44 STAINLESS STEEL



Utiliser des vis / Use the screws

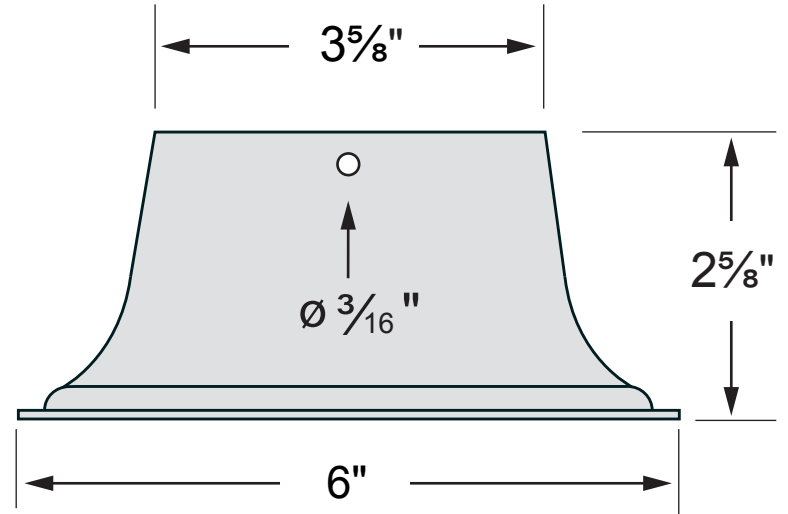
Utiliser des vis / Use the screws

#8 - 2"

Si décoratif
If decorative

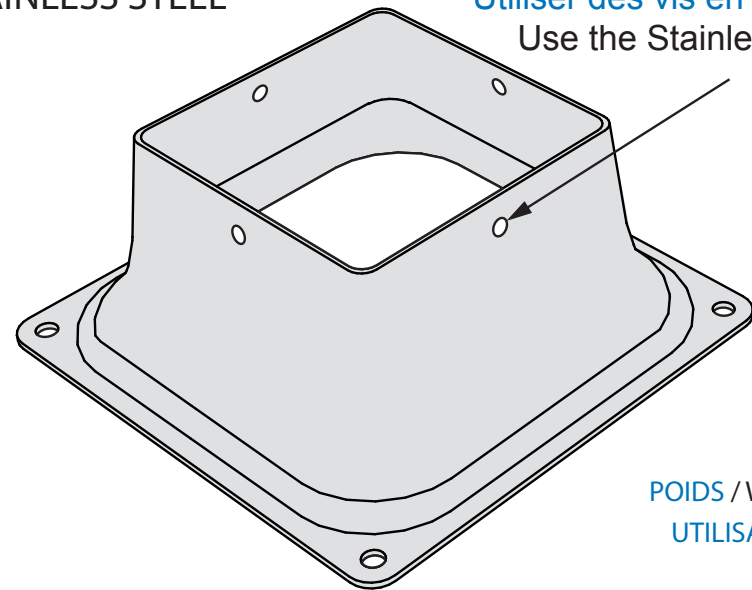
#12 - 3 1/2"

Si Structurale
If Structural



ACIER INOXYDABLE
STAINLESS STEEL

Utiliser des vis en acier inoxydable /
Use the Stainless steel screws



#8 - 2"

POIDS / WEIGHT : 0,450 Kg
UTILISATION / USE 4 X 4

S'utilise avec un poteau de 4 po x 4 po
(mesure réelle de 3 1/2" x 3 1/2" en magasin).

Fits a nominal standard 4 in x 4 in posts
(actual 3 1/2" x 3 1/2" post on market).