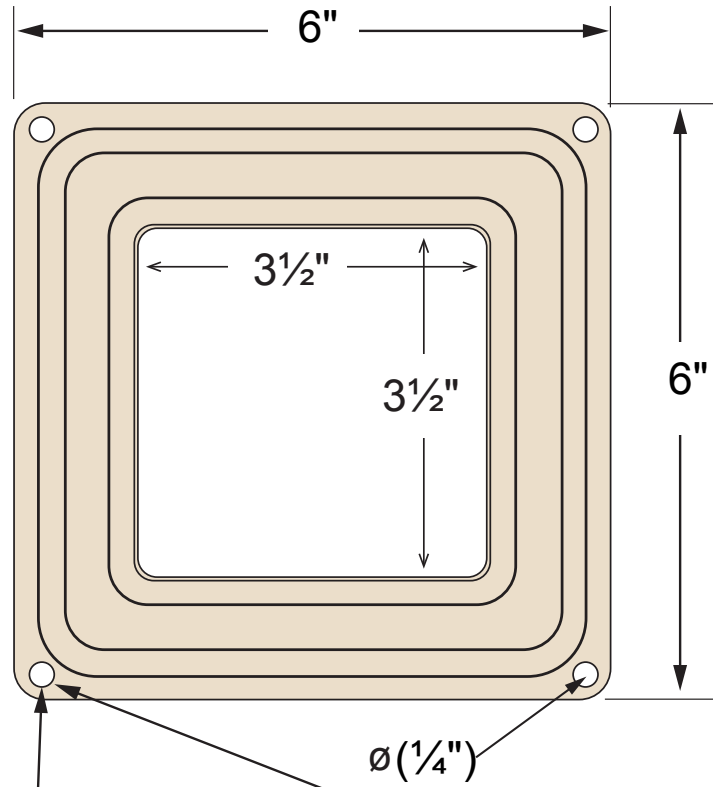




ITEM # 13047 - Base 44 en acier CÈDRE / Steel base 44 CEDAR



Utiliser des vis / Use the screws

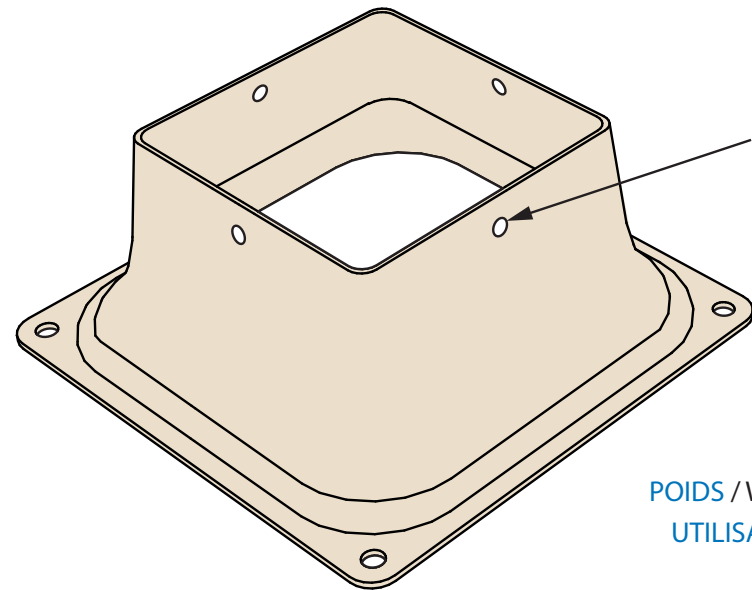
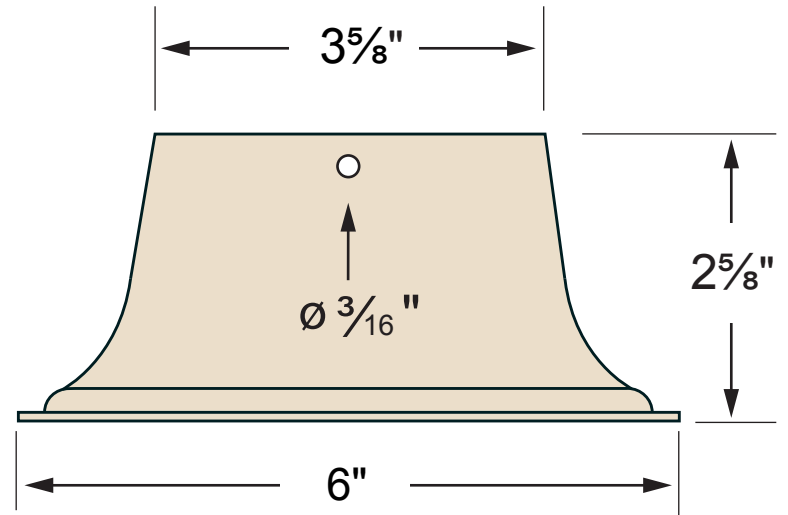
#8 - 2"

Si décoratif
If decorative

Utiliser des vis / Use the screws

#12 - 3 1/2"

Si Structurale
If Structural



Utiliser des vis
Use the screws

#8 - 2"

S'utilise avec un poteau de 4 po x 4 po
(mesure réelle de 3 1/2" x 3 1/2" en magasin).

Fits a nominal standard 4 in x 4 in posts
(actual 3 1/2" x 3 1/2" post on market).

POIDS / WEIGHT : 0,450 Kg
UTILISATION / USE 4 X 4