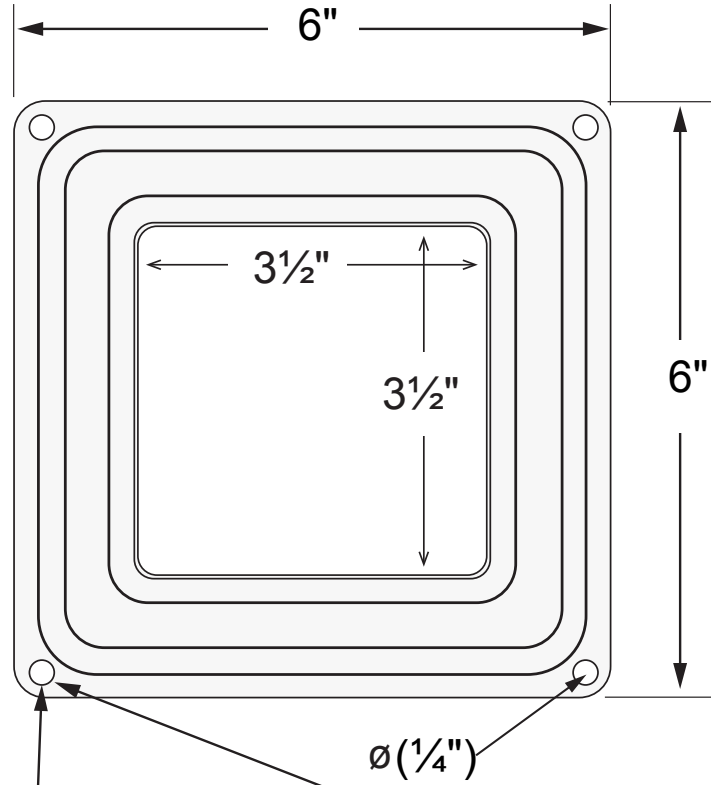




# ITEM # 13046 - Base 44 en acier BLANC / Steel base 44 WHITE



Utiliser des vis / Use the screws

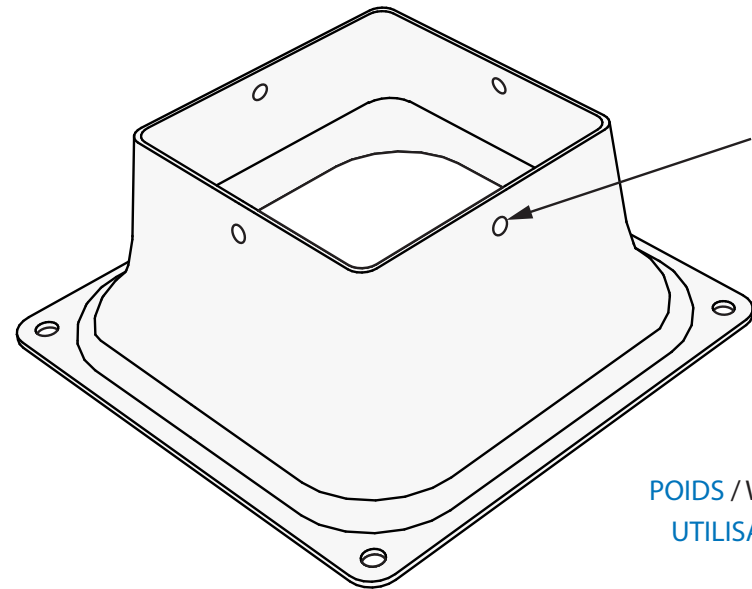
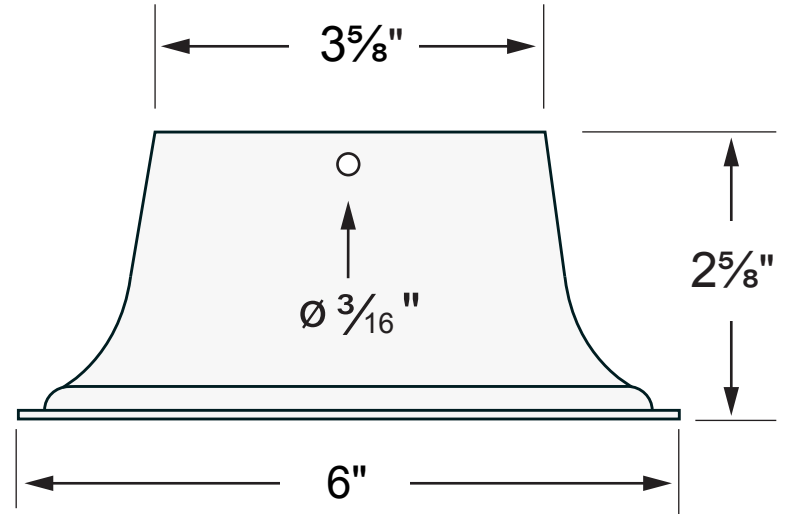
**#8 - 2"**

Si décoratif  
If decorative

Utiliser des vis / Use the screws

**#12 - 3 1/2"**

Si Structurale  
If Structural



Utiliser des vis  
Use the screws

**#8 - 2"**

**S'utilise avec un poteau de 4 po x 4 po**

*(mesure réelle de 3 1/2" x 3 1/2" en magasin).*

**Fits a nominal standard 4 in x 4 in posts**

*(actual 3 1/2" x 3 1/2" post on market).*

POIDS / WEIGHT : 0,450 Kg

UTILISATION / USE 4 X 4