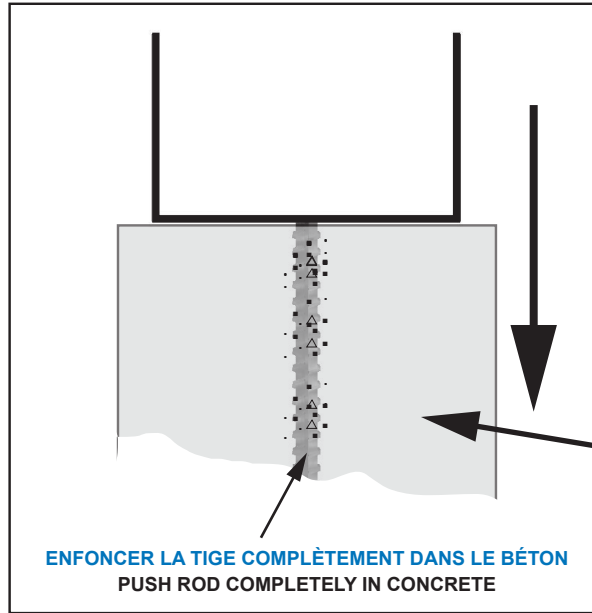
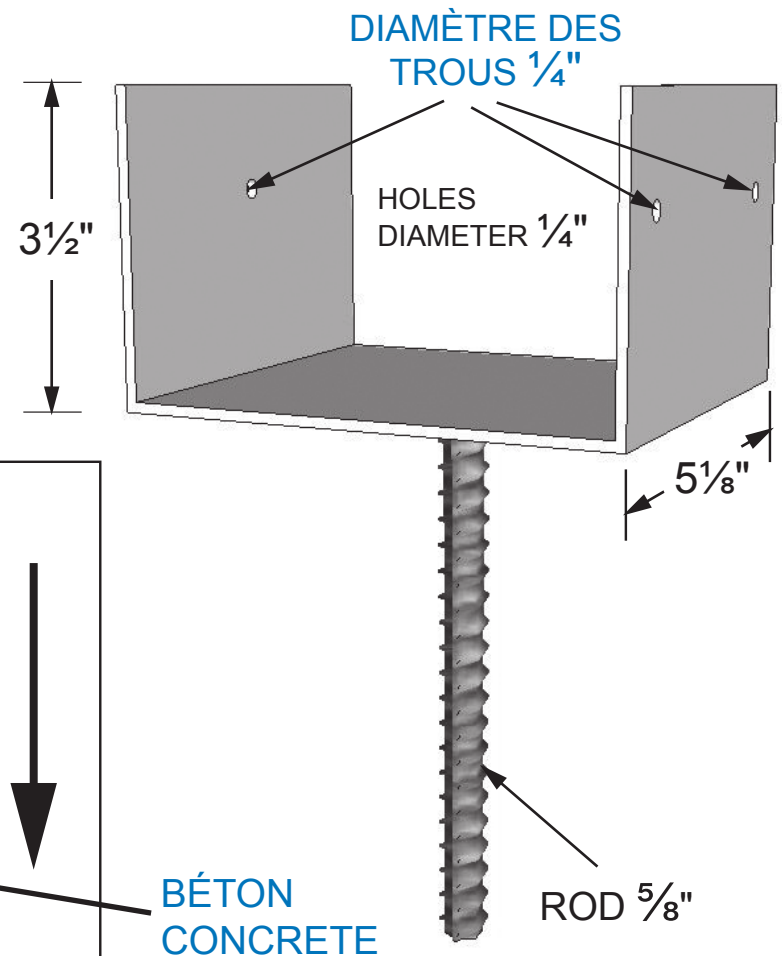
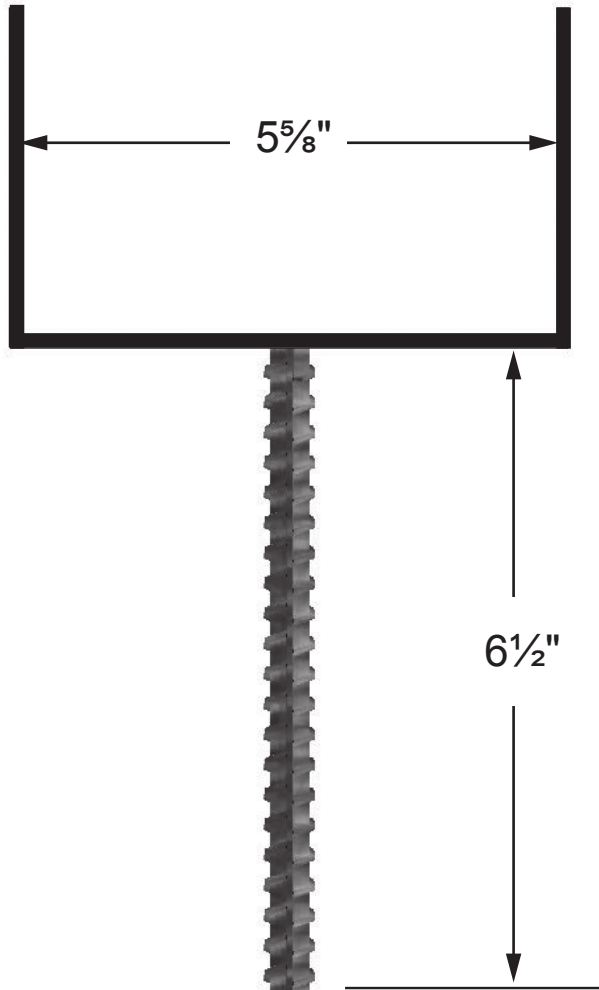




ITEM # 12841 - Support en «U» 6x6 / Concrete «U» saddle 6x6



S'utilise avec un poteau de 6 po x 6 po
(mesure réelle de 5 1/2" x 5 1/2" en magasin).

Fits a nominal standard 6 in x 6 in posts
(actual 5 1/2" x 5 1/2" post on market).