



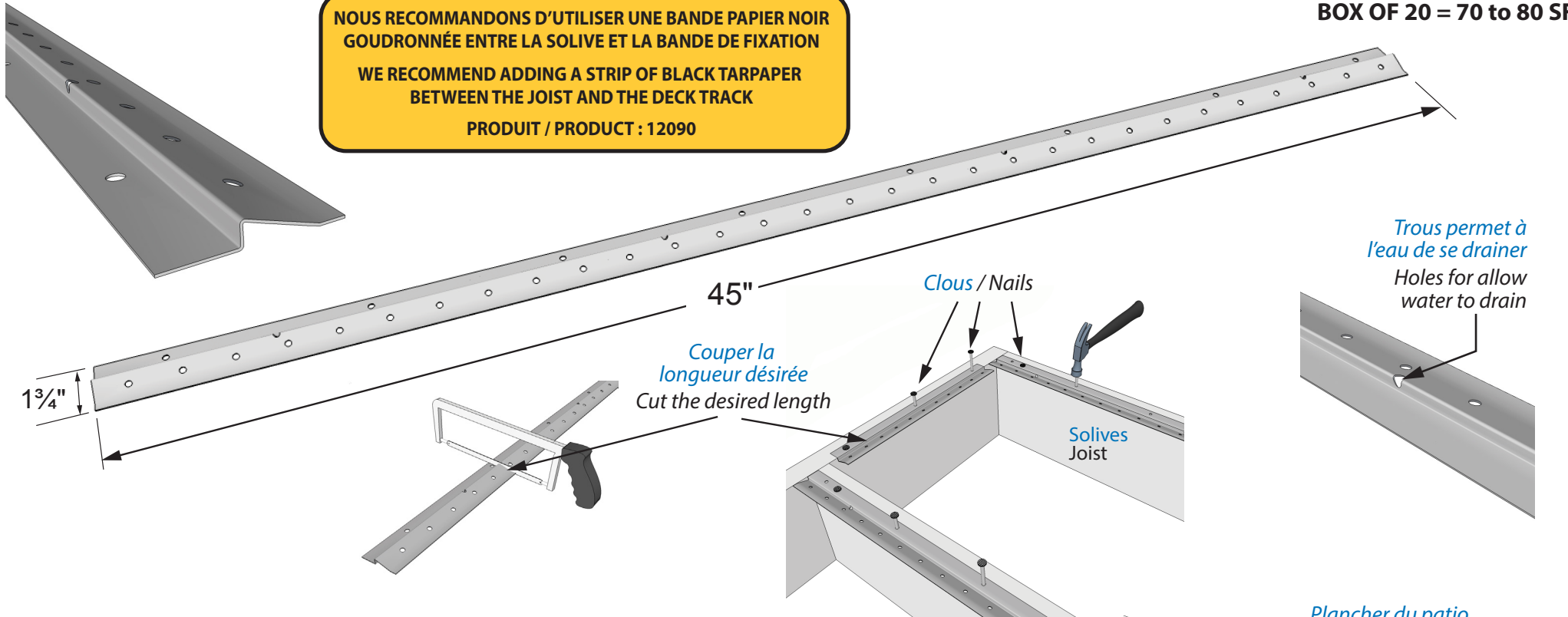
ITEM # 12118 - Bande de fixation pour patio - Noir / DeckTrack - Black 45"

BOITE DE 20 = 70 à 80 PC
BOX OF 20 = 70 to 80 SF

NOUS RECOMMANDONS D'UTILISER UNE BANDE PAPIER NOIR
GOUDRONNÉE ENTRE LA SOLIVE ET LA BANDE DE FIXATION

WE RECOMMEND ADDING A STRIP OF BLACK TARPAPER
BETWEEN THE JOIST AND THE DECK TRACK

PRODUIT / PRODUCT : 12090



DECK TRACK QUANTITY GUIDE / NOMBRE DE BANDES

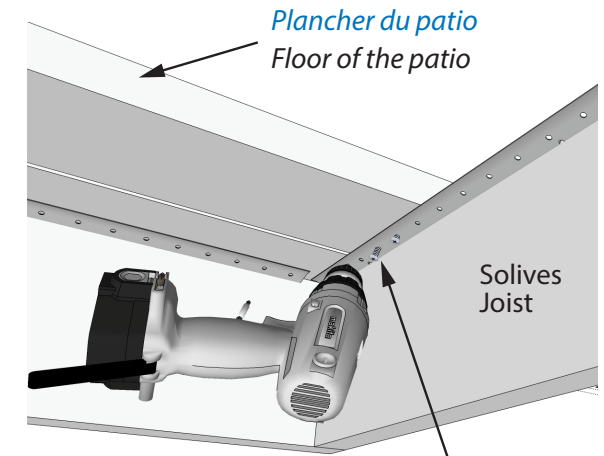
Total deck square footage Nombre de pieds carrés total du patio	Joist spacing / Espacement des solives					
	C/C 16" O.C.			C/C 24" O.C.		
	Deck Track	Screws Vis	Nails Clous	Deck Track	Screws Vis	Nails Clous
32 P.I.C. / SQ. FT.	7	168	56	5	120	40
100 P.I.C. / SQ. FT.	24	576	192	16	384	128
144 P.I.C. / SQ. FT.	32	768	256	22	528	176
192 P.I.C. / SQ. FT.	41	984	328	29	696	232
256 P.I.C. / SQ. FT.	55	1320	440	38	912	304
5 P.I.C. / SQ. FT.	1	24	8	-	-	-
7,5 P.I.C. / SQ. FT.	-	-	-	1	24	8

Basé sur un plancher fait de planche standard de 5 1/2" de large • Based on a deck made with 5 1/2" wide standard plank

Utiliser des vis de 1 1/4" pour plancher de 1 1/2" d'épaisseur • Use 1 1/4" screws for a 1 1/2" plank thickness

Utiliser des vis de 7/8" pour plancher de 1" d'épaisseur • Use 7/8" screws for a 1" plank thickness

Utiliser des clous galvanisés de 2 1/2" pour fixer les deck track • Use 2 1/2" galvanized nails to fix deck track to the frame.



Visser sous le plancher
Tighten the screws under the floor