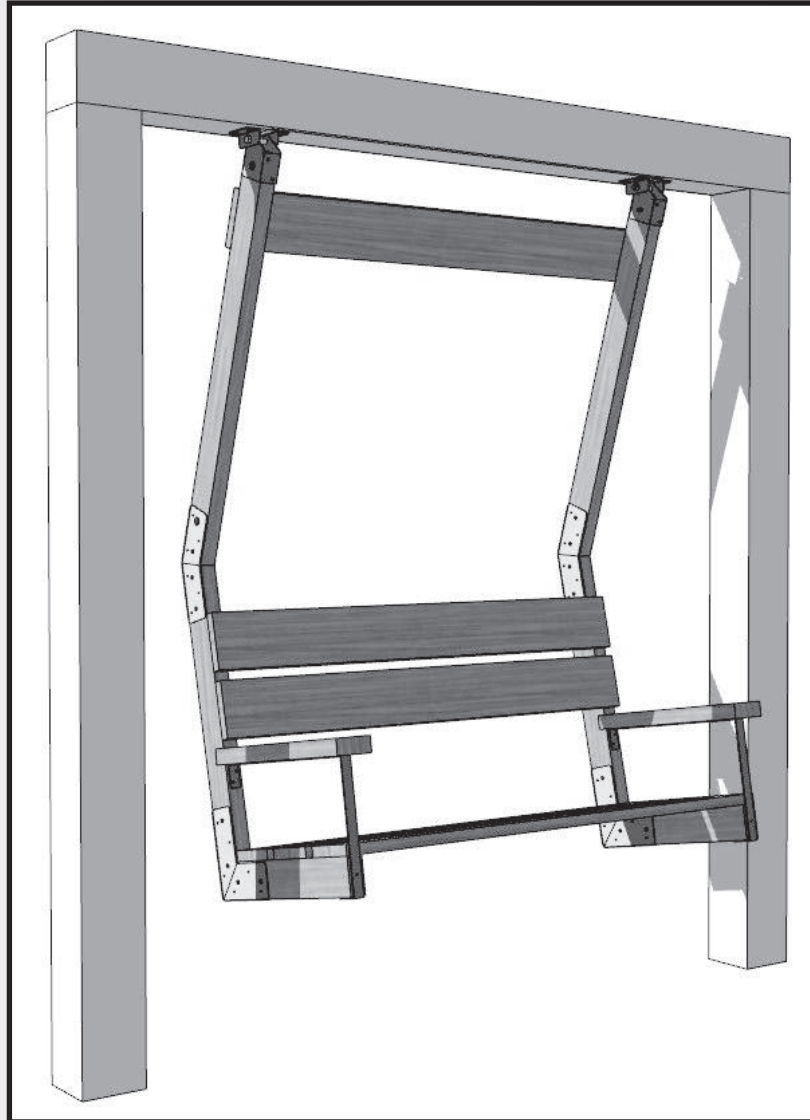




# SWING BRACKET KIT ENSEMBLE DE SUPPORTS POUR BALANÇOIRE

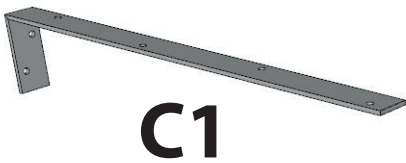
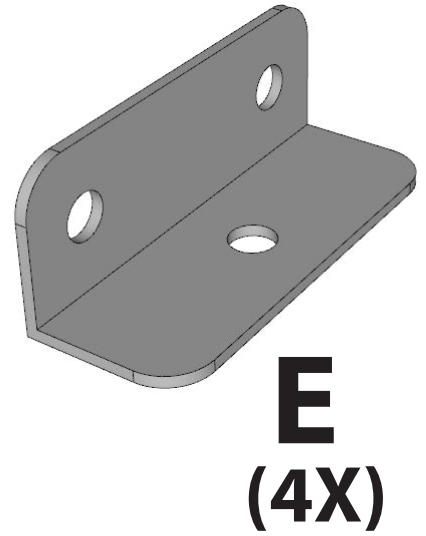
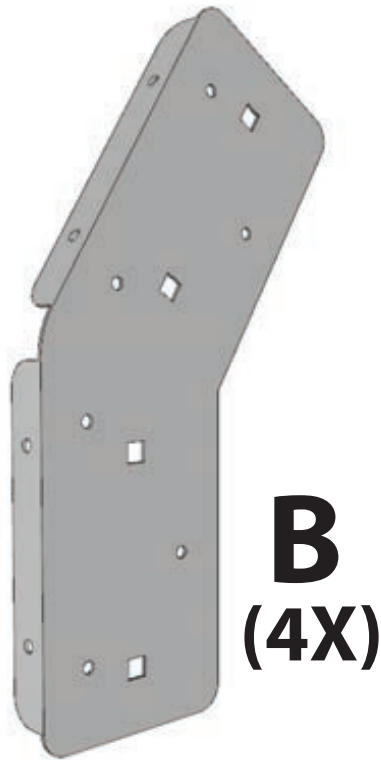
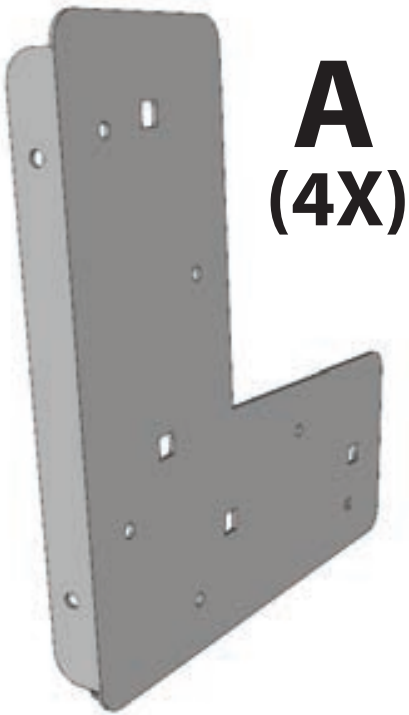


## INSTALLATION MANUAL MANUEL D'INSTALLATION

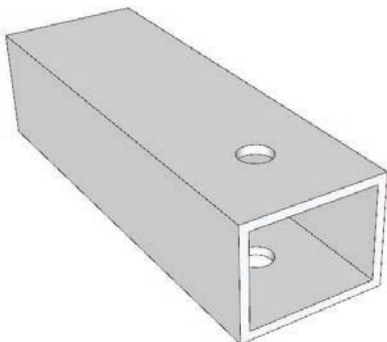
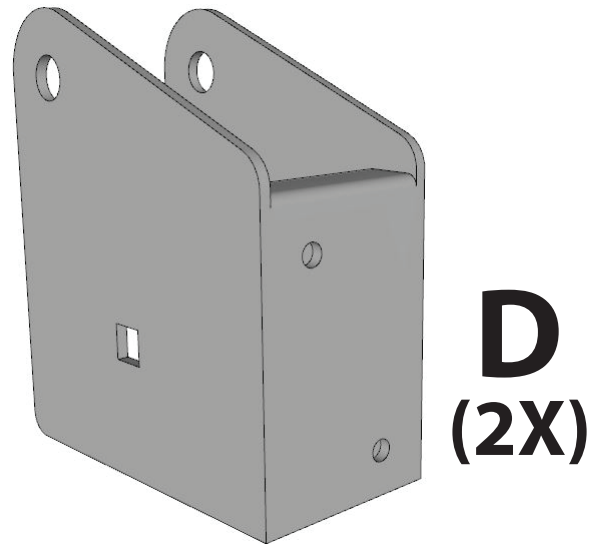
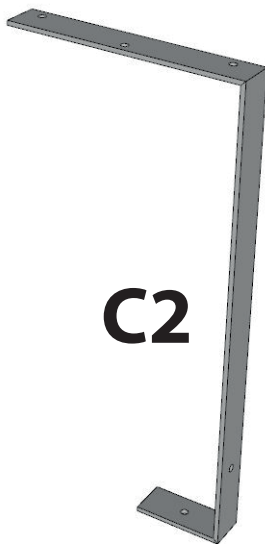
[www.PYLEX.com](http://www.PYLEX.com)

1-800-264-1881






# PARTS LIST • LISTE DES PIÈCES

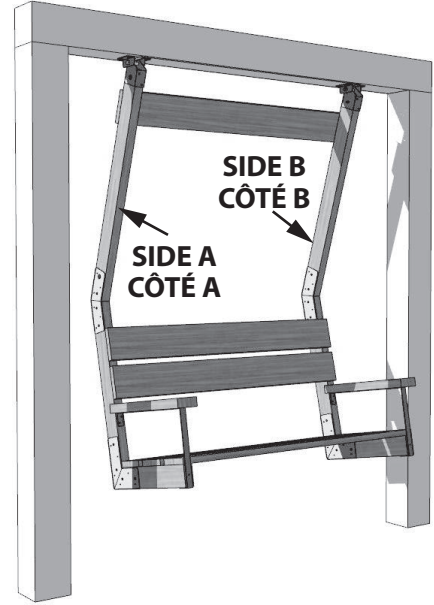


**C**  
**(2X)**



**BOLTS AND SCREWS • VIS ET BOULONS**

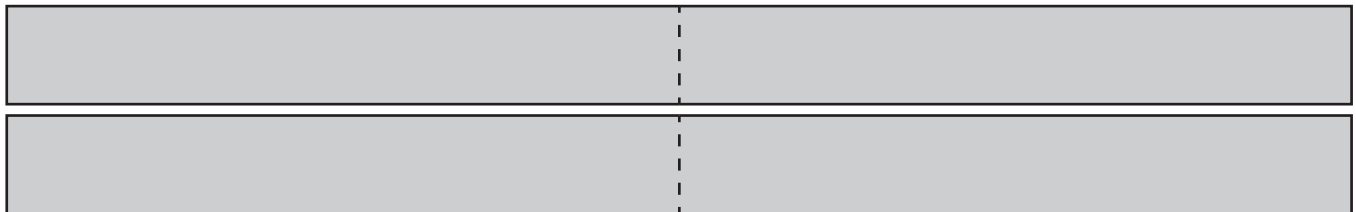
- #10 - 2"**  **AA (40)**
- #12 - 1"**  **BB (110)**
-  **CC (18)**
-  **DD (8)**
-  **EE (2)**



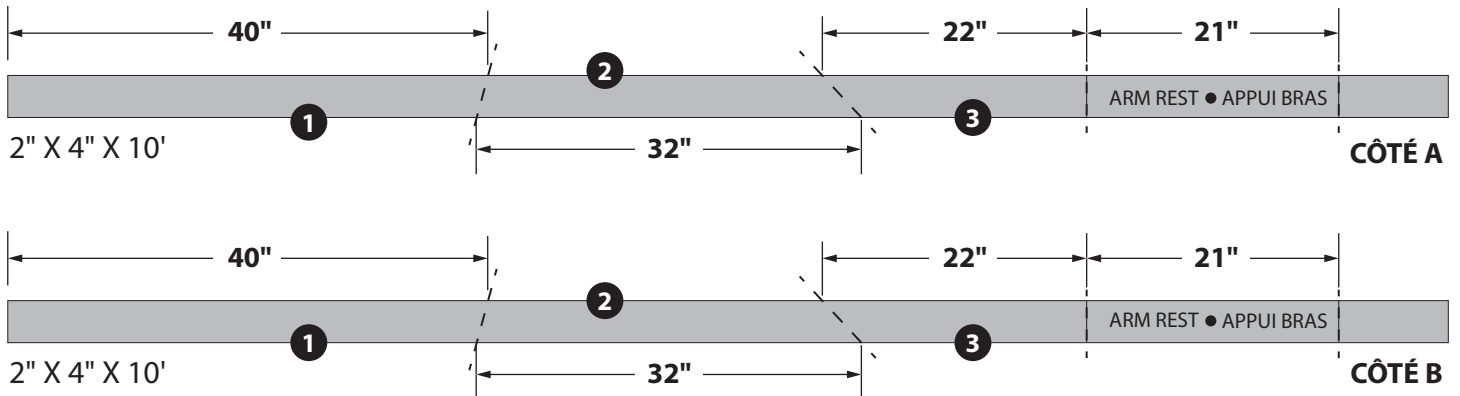
**MATERIALS FOR A 48" BENCH • MATÉRIAUX POUR UN BANC DE 48"**



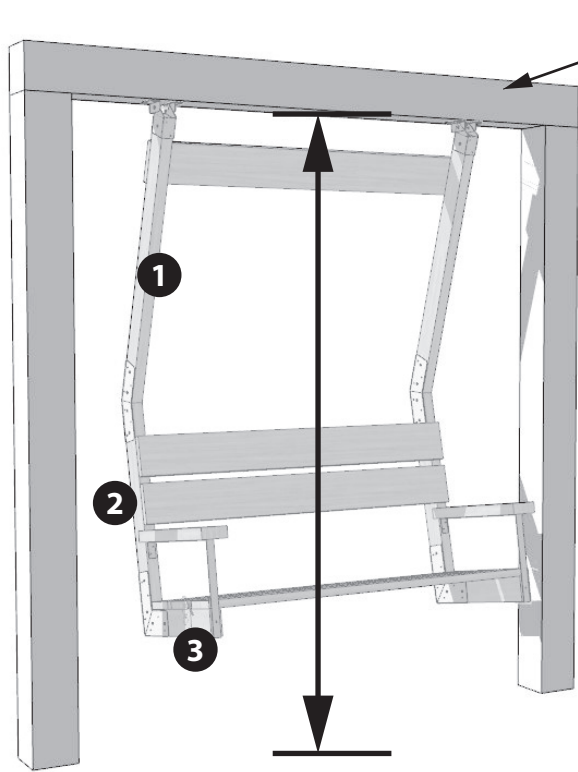
5/4" X 6" X 8' or / ou 2" X 6" X 8'



**SUGGESTED BOARD MEASUREMENTS • MESURES DES PLANCHES SUGGÉRÉES**



**STRUCTURE • STRUCTURE**



**Beam / Poutre**

**SUGGESTED TOP  
BEAM HEIGHT  
84 INCHES.**

**HAUTEUR DE LA POUTRE  
DU HAUT SUGGÉRÉE  
84 POUCHES.**

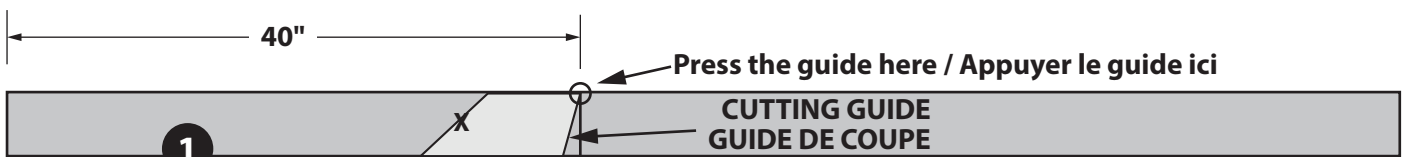
The structure must be solid and well secured in the ground or on a flat surface.

We recommend : 3 X (2" x 6") laminate beam.

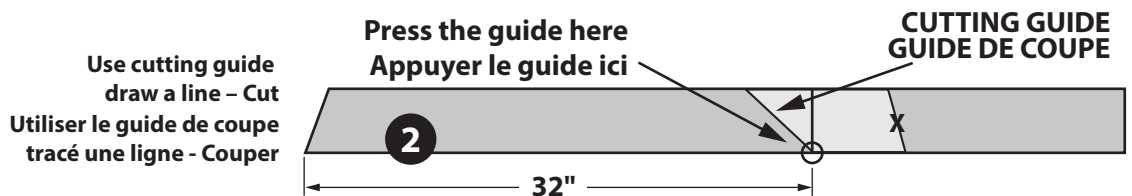
La structure doit être solide et bien fixé dans le sol ou sur une surface plane. Nous recommandons de faire une poutre : 3 X (2" x 6") laminer.

**STEP • ÉTAPE**

**WOOD CUTS - 2" X 4" X 10' • COUPE DE BOIS - 2" X 4" X 10'**

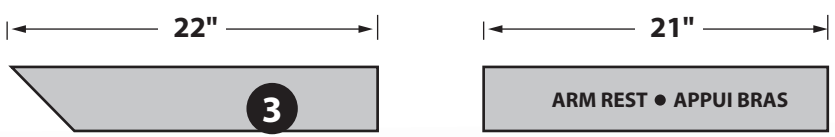


Use cutting guide - draw a line - Cut  
Utiliser le guide de coupe - tracé une ligne - Coupé

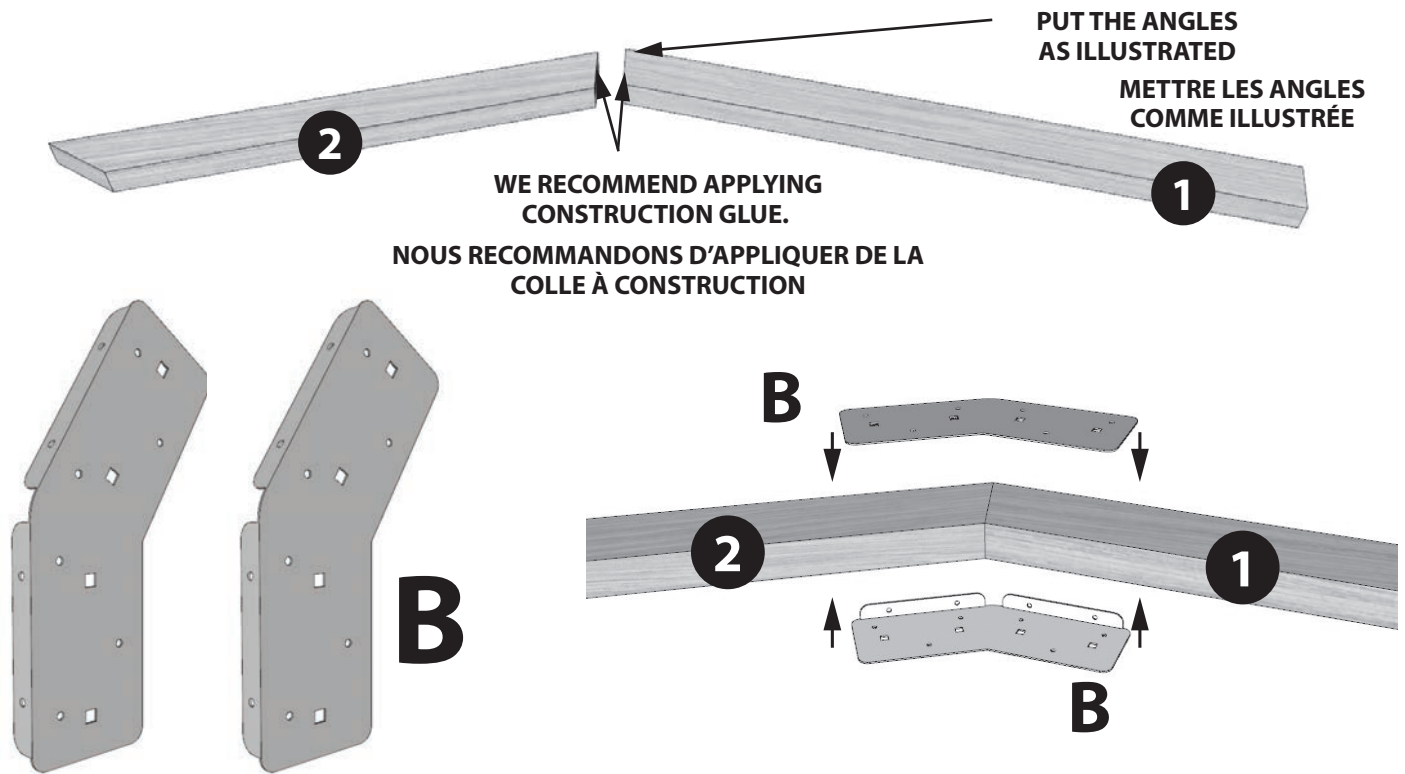


Use cutting guide  
draw a line - Cut  
Utiliser le guide de coupe  
tracé une ligne - Couper

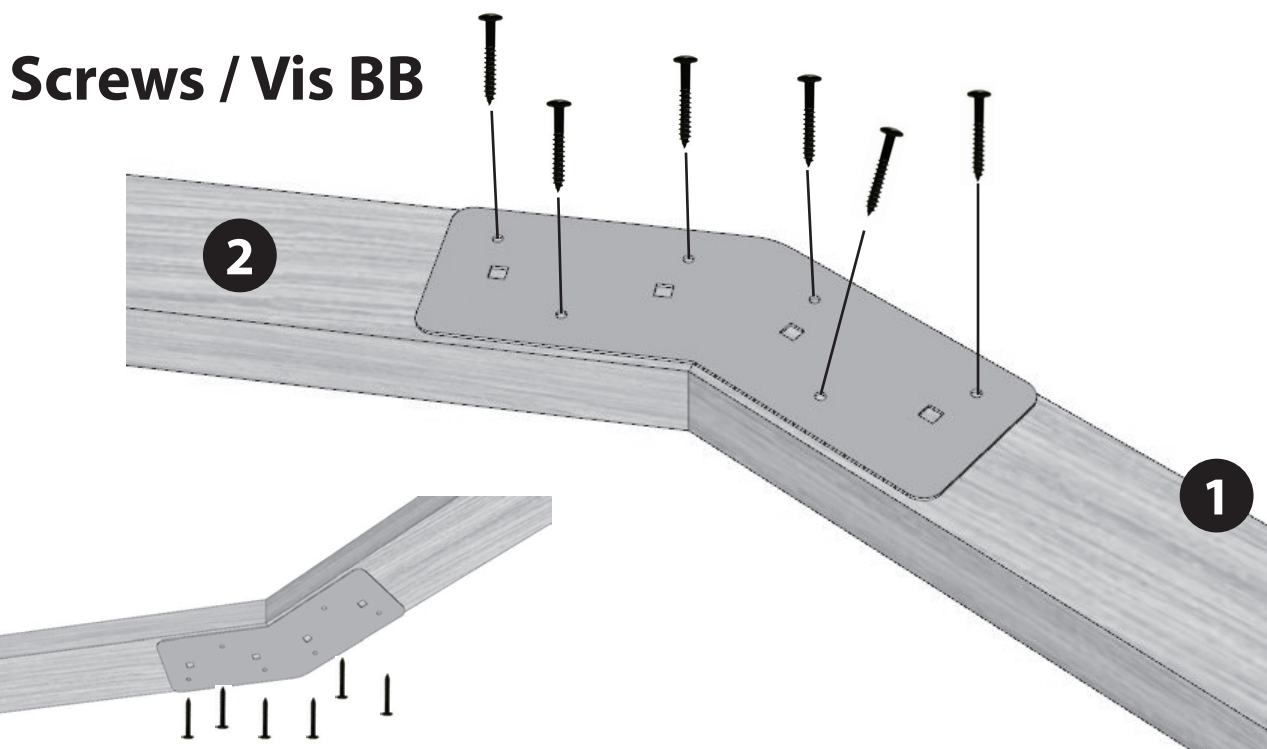
**REPEAT THIS STEP 2 TIMES  
RÉPÉTER CETTE ÉTAPE 2 FOIS**



## ASSEMBLY OF SIDES • ASSEMBLAGE DES CÔTÉS

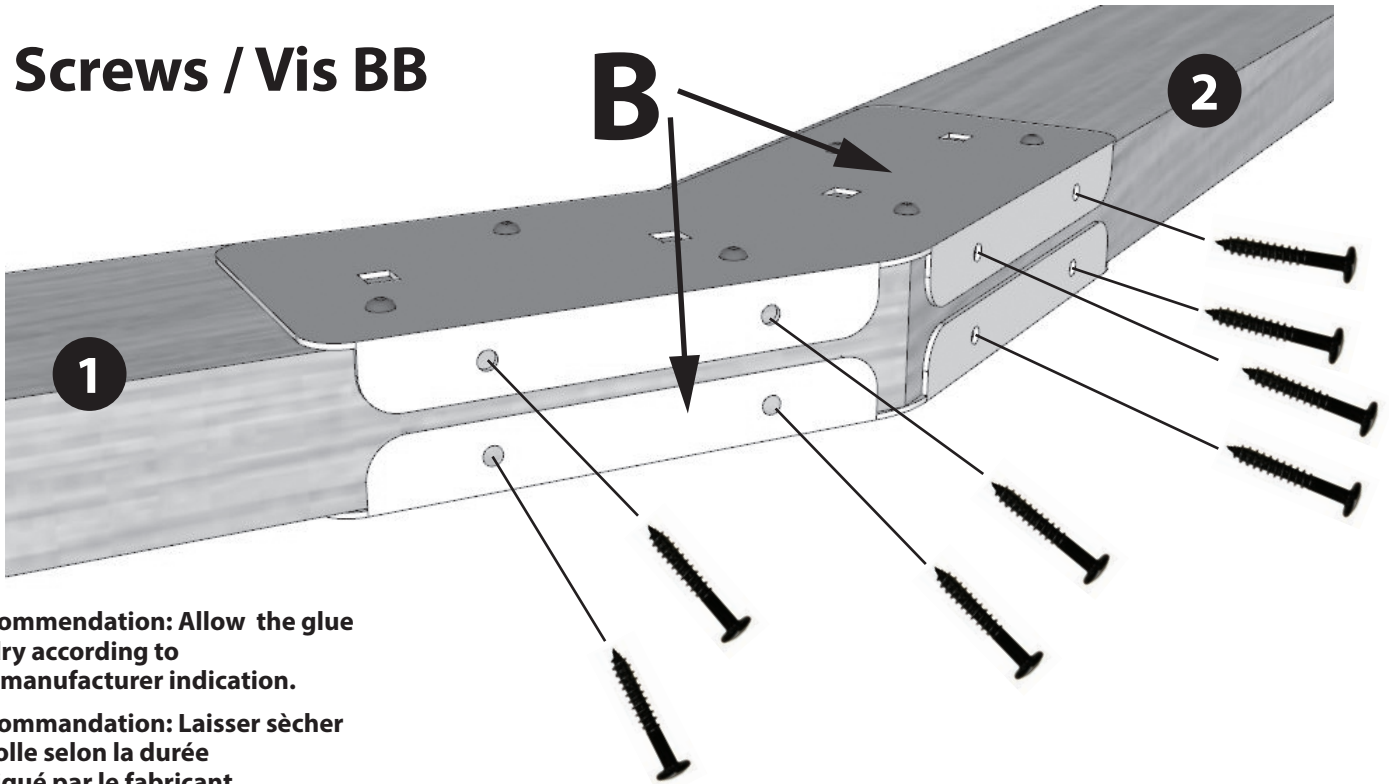


## ASSEMBLY OF SIDES • ASSEMBLAGE DES CÔTÉS



## ASSEMBLY OF SIDES • ASSEMBLAGE DES CÔTÉS

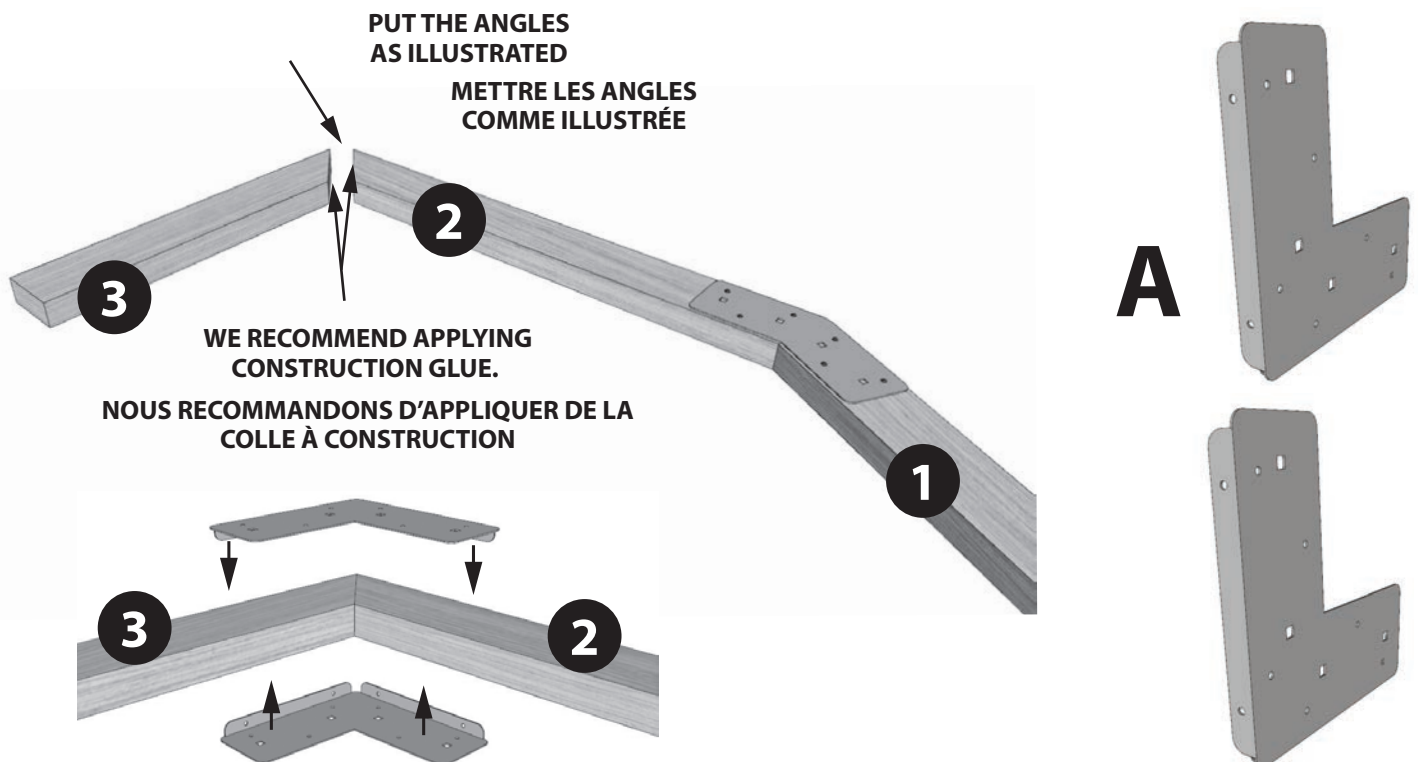
**Screws / Vis BB**



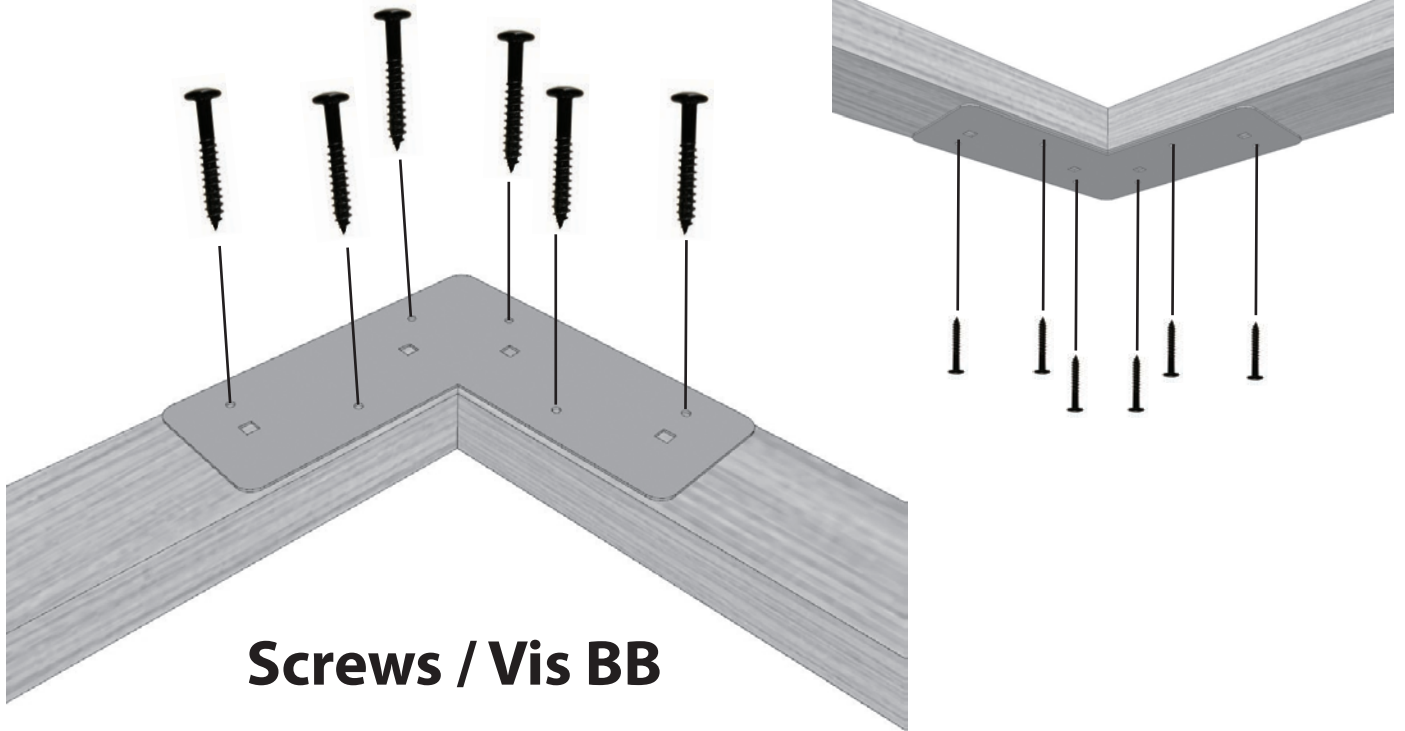
**Recommendation: Allow the glue to dry according to the manufacturer indication.**

**Recommandation: Laisser sècher la colle selon la durée indiqué par le fabricant.**

## ASSEMBLY OF SIDES • ASSEMBLAGE DES CÔTÉS



## ASSEMBLY OF SIDES • ASSEMBLAGE DES CÔTÉS



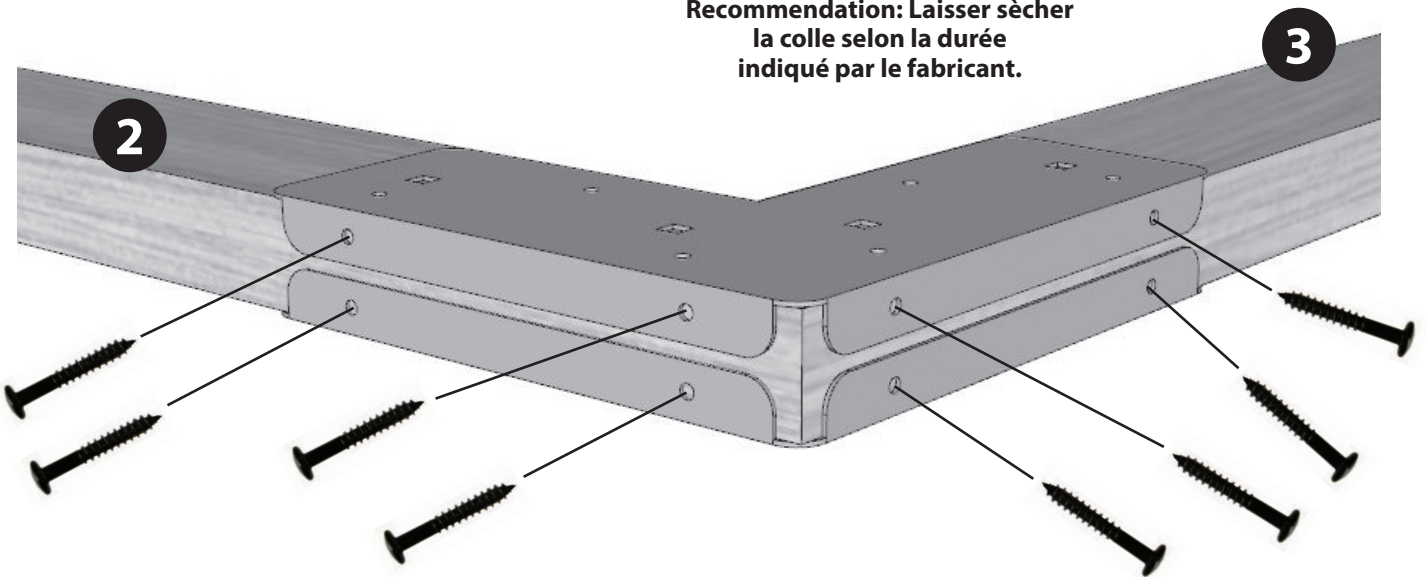
**Screws / Vis BB**

## ASSEMBLY OF SIDES • ASSEMBLAGE DES CÔTÉS

**Screws / Vis BB**

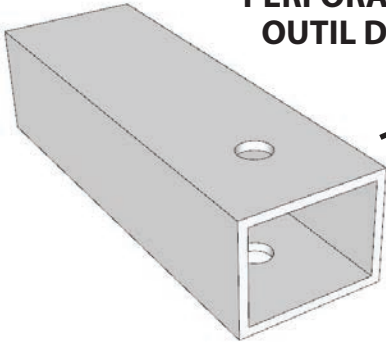
Recommendation: Allow the glue to dry according to the manufacturer indication.

Recommendation: Laisser sécher la colle selon la durée indiqué par le fabricant.



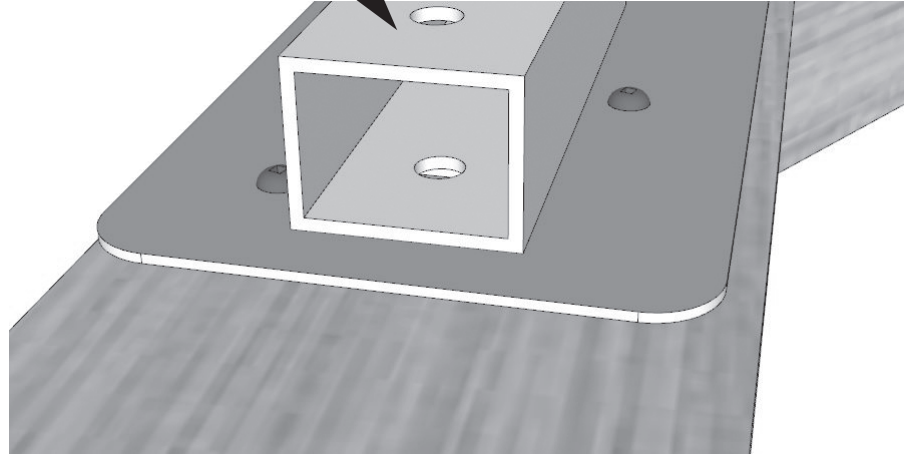
## ASSEMBLY OF SIDES • ASSEMBLAGE DES CÔTÉS

**PERFORATION TOOL  
OUTIL DE PERFORATION**



**BIT : 1/4"  
MÈCHE DE : 1/4"**

**Not included  
Non Includre**

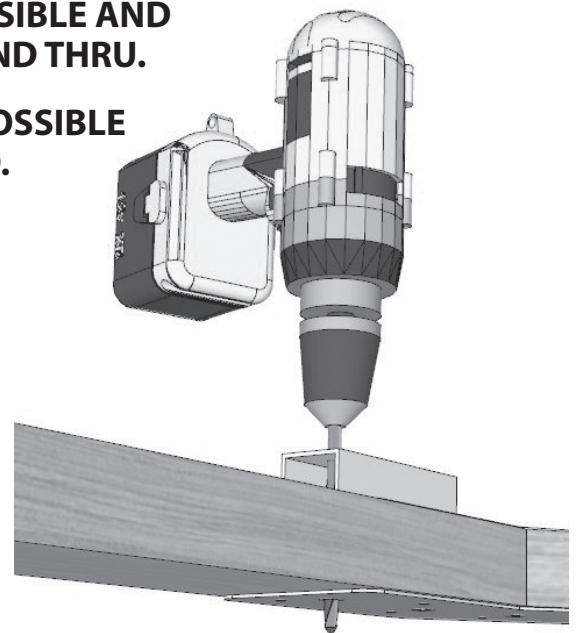
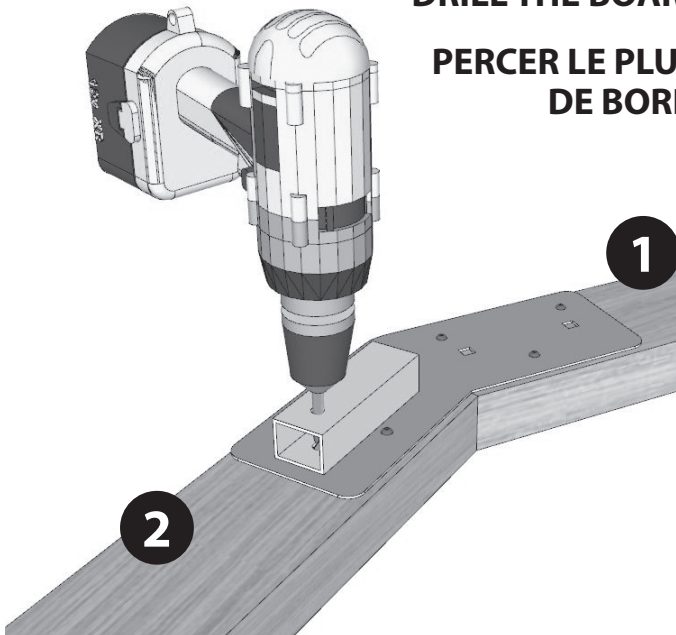


**USE PERFORATION TOOL HOLD DOWN  
AND ALIGN TO THE SQUARE HOLES  
APPUYER BIEN D'APLOMB L'OUTIL DE  
PERFORATION BIEN ÉGALE AUX TROUS CARRÉS**

## ASSEMBLY OF SIDES • ASSEMBLAGE DES CÔTÉS

**ALIGN AS STRAIGHT AS POSSIBLE AND  
DRILL THE BOARD THRU AND THRU.**

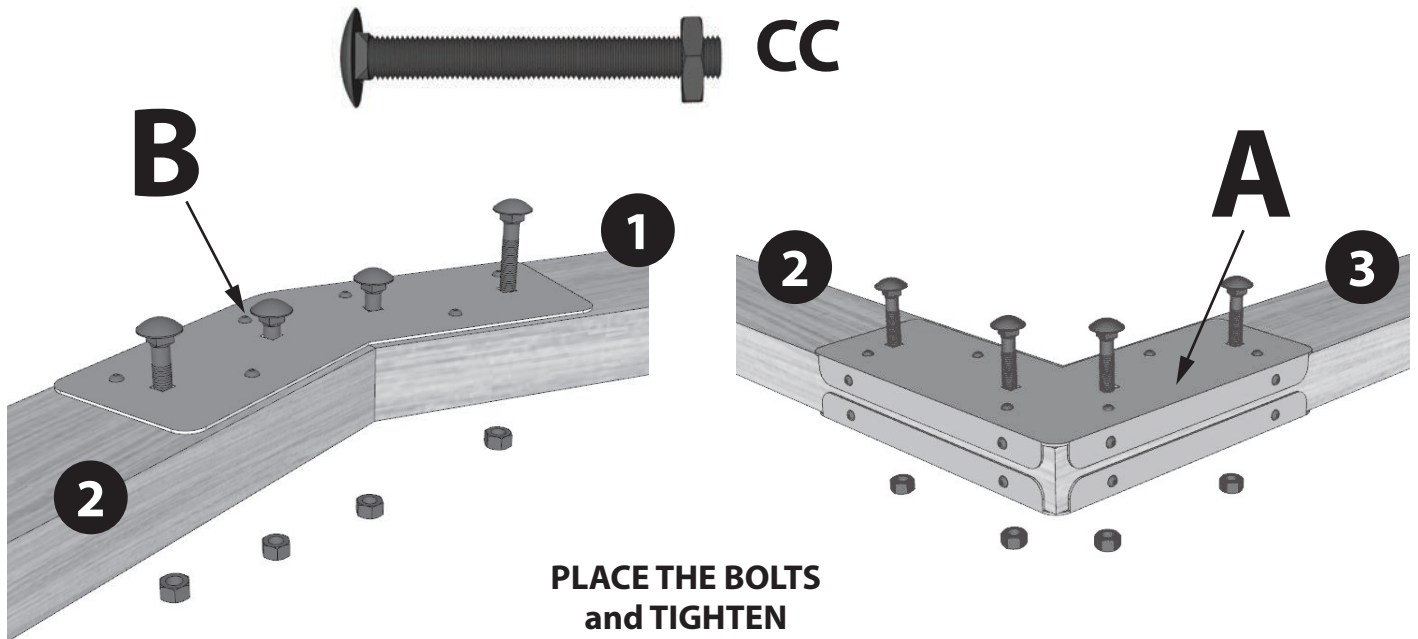
**PERCER LE PLUS DROIT POSSIBLE  
DE BORD EN BORD.**



**DO THIS FOR ALL SQUARE HOLES  
FAIRE CECI POUR TOUS LES TROUS CARRÉS**



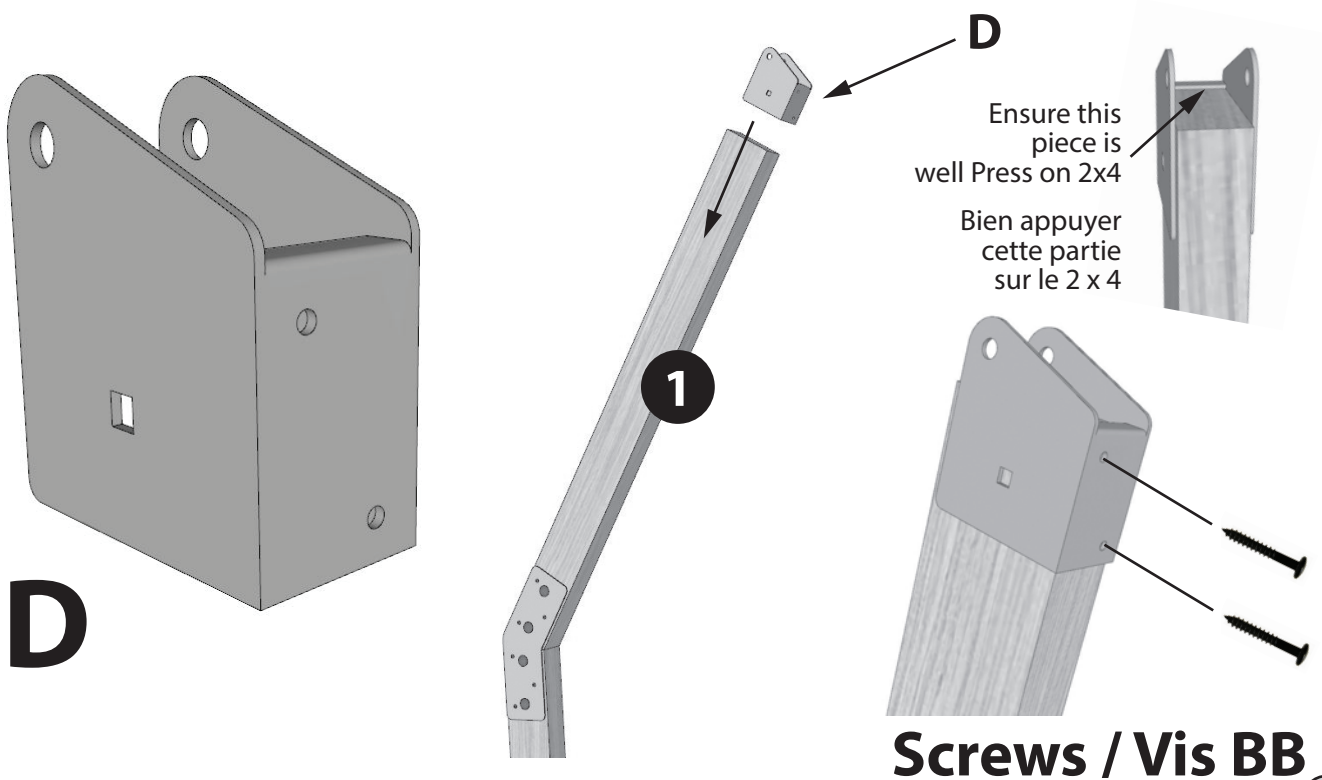
## ASSEMBLY OF SIDES • ASSEMBLAGE DES CÔTÉS



PLACE THE BOLTS  
and TIGHTEN

METTRE LES BOULONS  
ET BIEN SERRER

## ASSEMBLY OF "D" PART • ASSEMBLAGE DE LA PIÈCE "D"



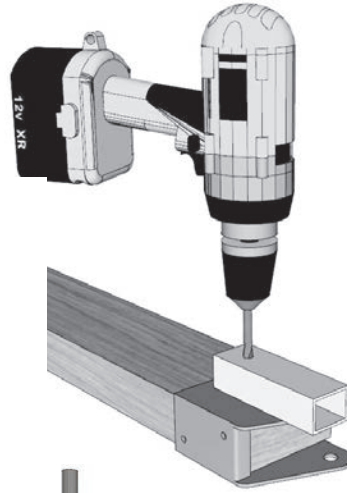
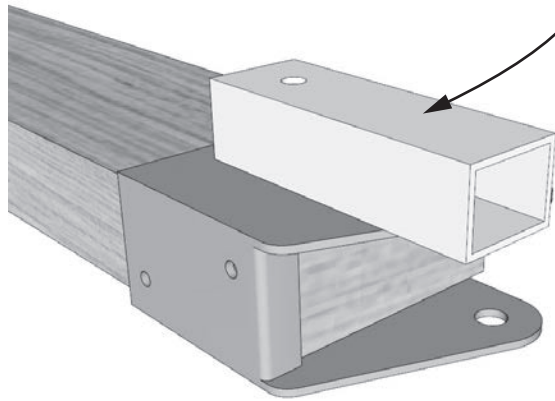
Ensure this  
piece is  
well Press on 2x4

Bien appuyer  
cette partie  
sur le 2 x 4

**Screws / Vis BB**

## ASSEMBLY OF "D" PART • ASSEMBLAGE DE LA PIÈCE D

PLACE THE GUIDE AS ILLUSTRATED  
METTRE LE GUIDE COMME ILLUSTRÉ

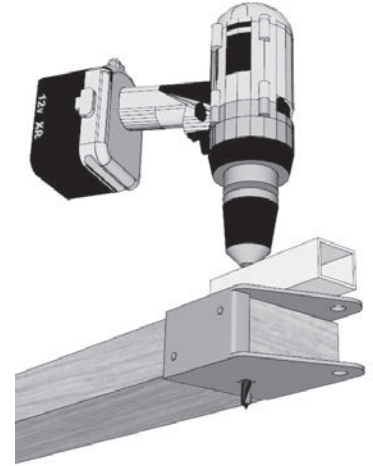


DRILL AS STRAIGHT AS POSSIBLE  
PERCER LE PLUS DROIT POSSIBLE

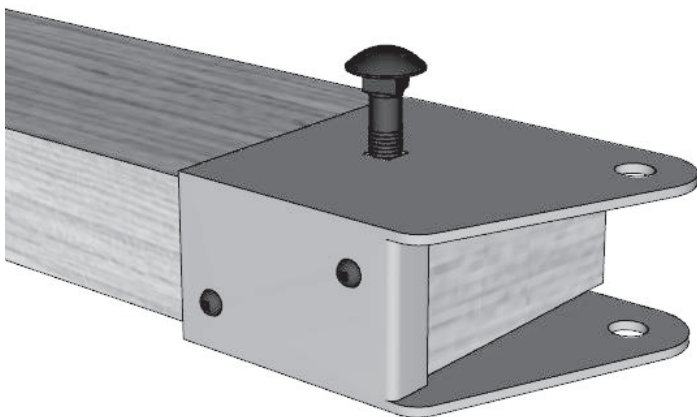


BIT : 1/4"  
MÈCHE DE : 1/4"

Not Included  
Non Inclusive



## ASSEMBLY OF "D" PART • ASSEMBLAGE DE LA PIÈCE "D"



PLACE PARTS AS  
ILLUSTRATED FOR SIDE B  
PLACER LES PARTIES COMME  
ILLUSTRÉ POUR LE CÔTÉ B

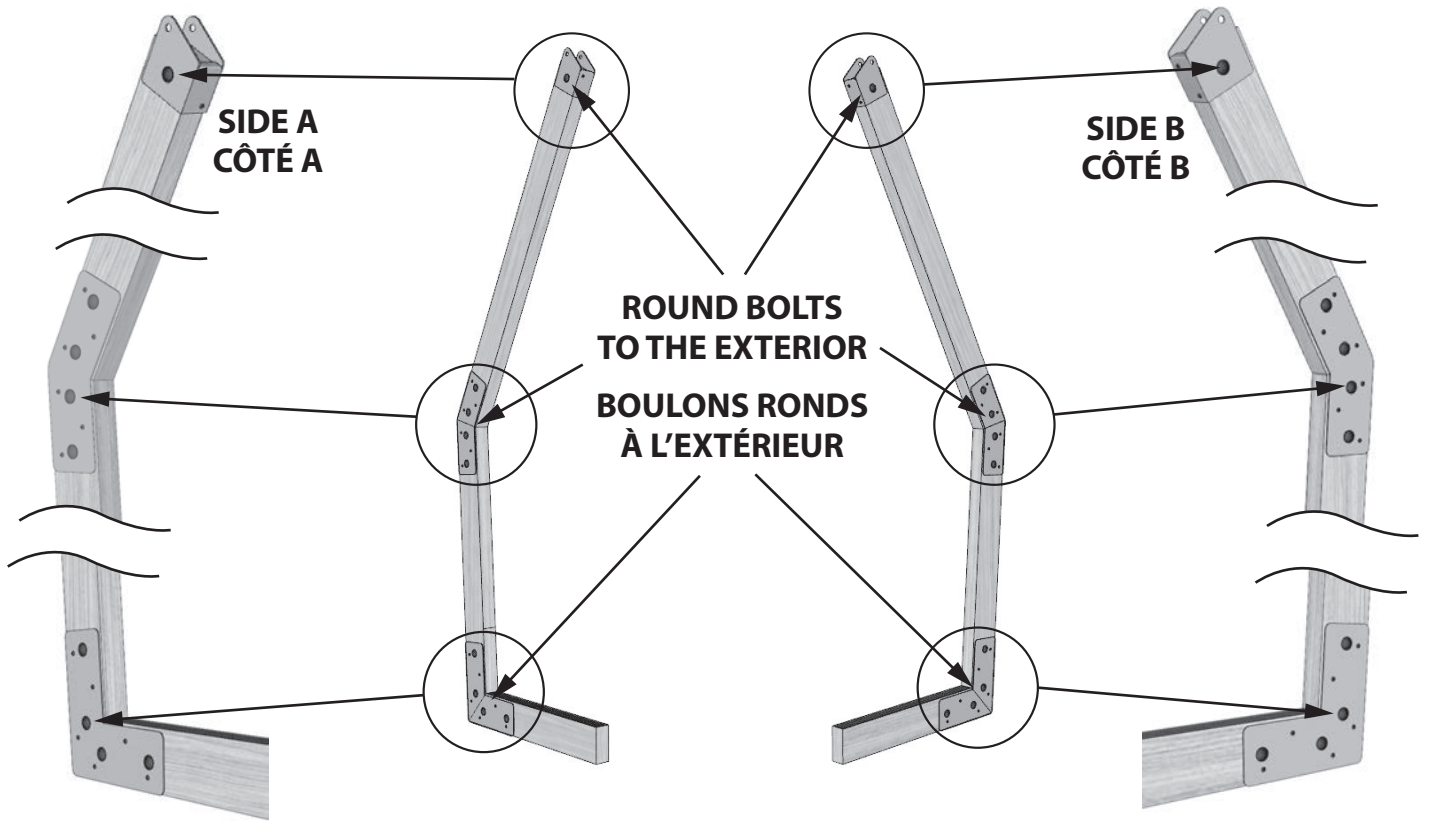


REPEAT STEPS 2 TO 13  
FOR B SIDE

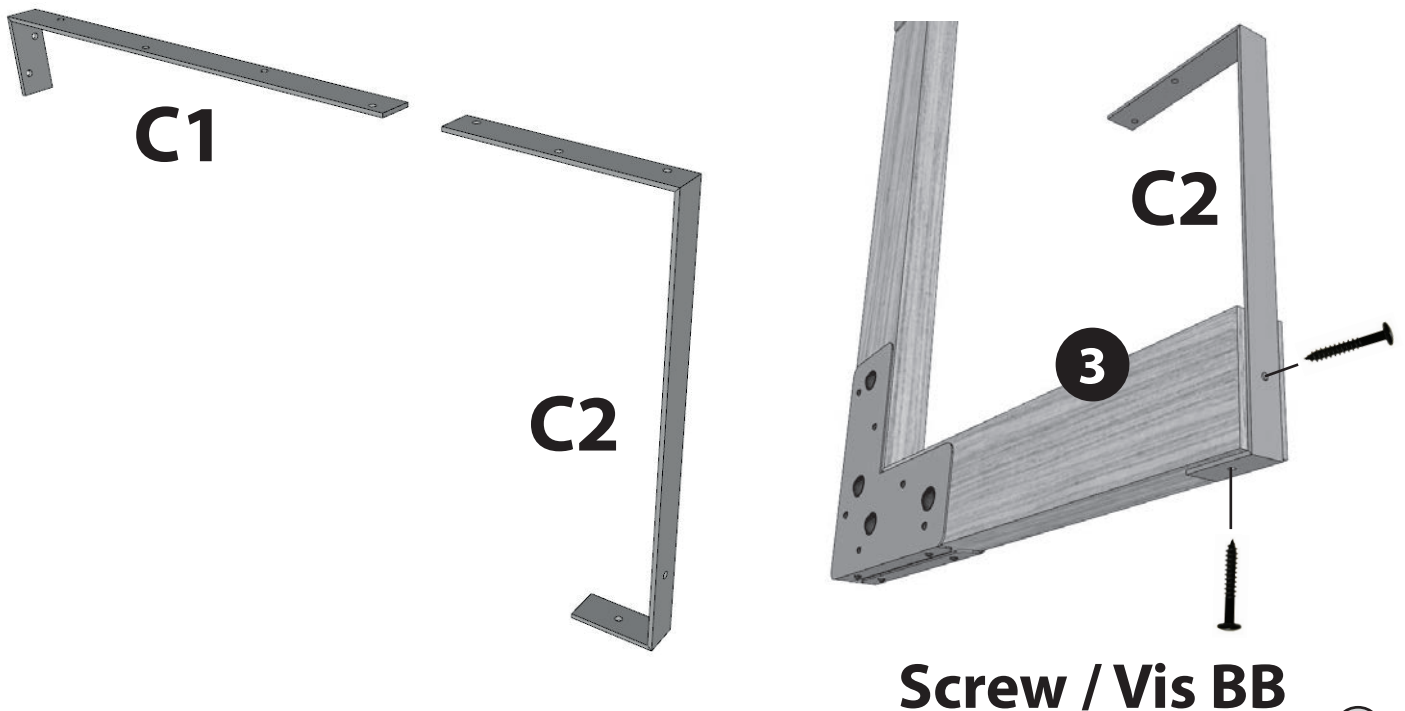
RÉPÉTER LES ÉTAPES  
2 À 13 POUR FAIRE LE CÔTÉ B

CC

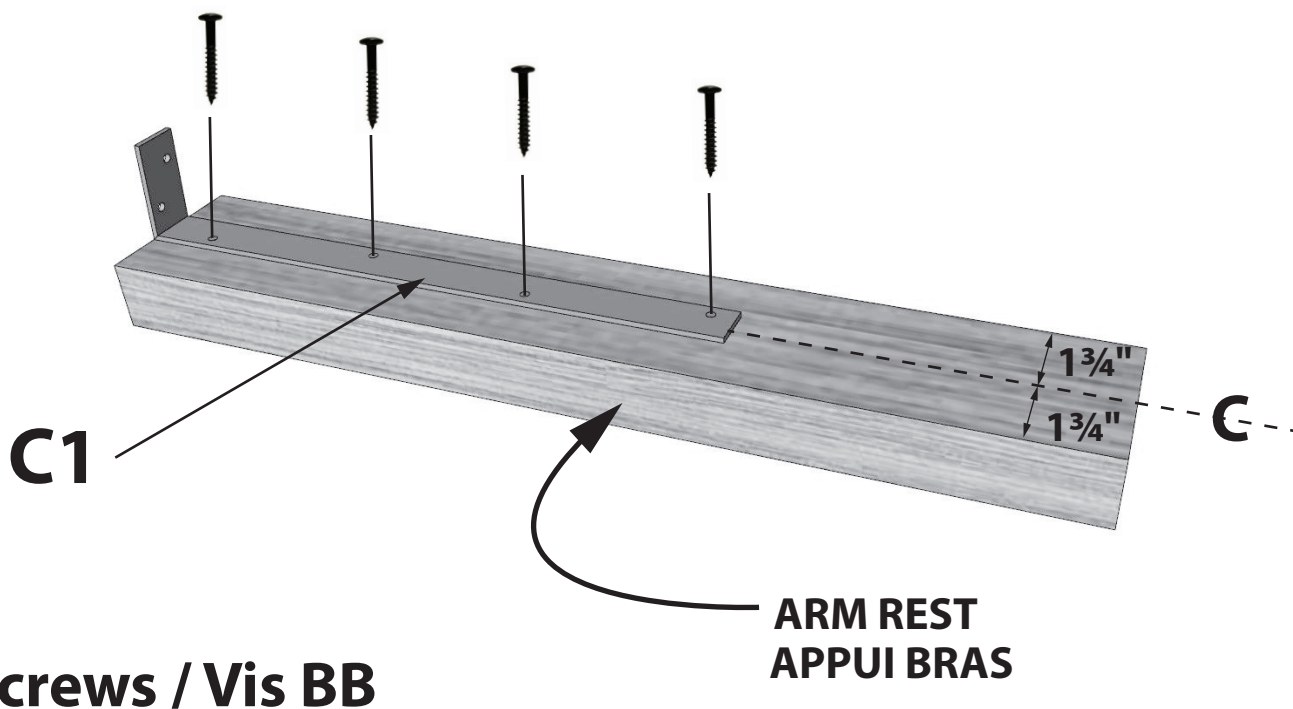




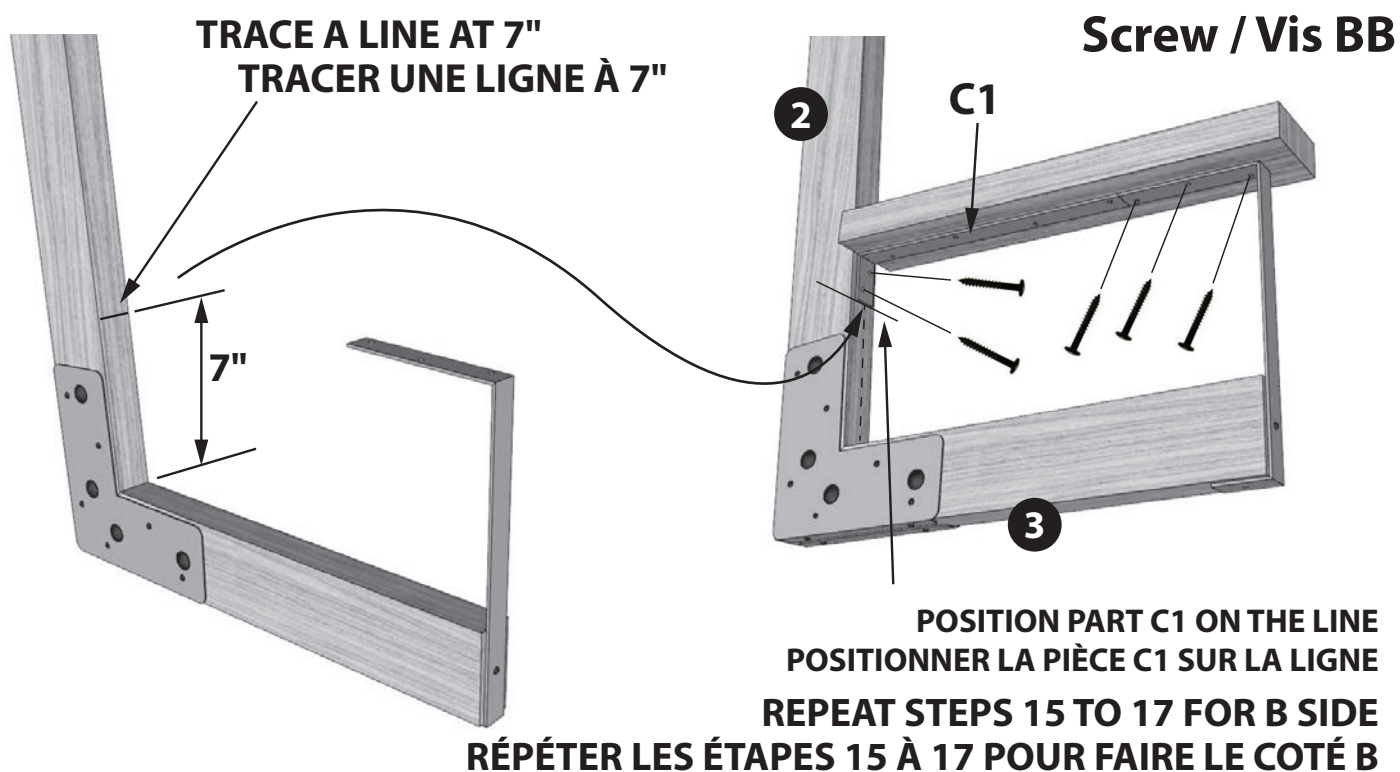
**ASSEMBLY OF PARTS C1-C2 • ASSEMBLAGE DES PIÈCES C1-C2**



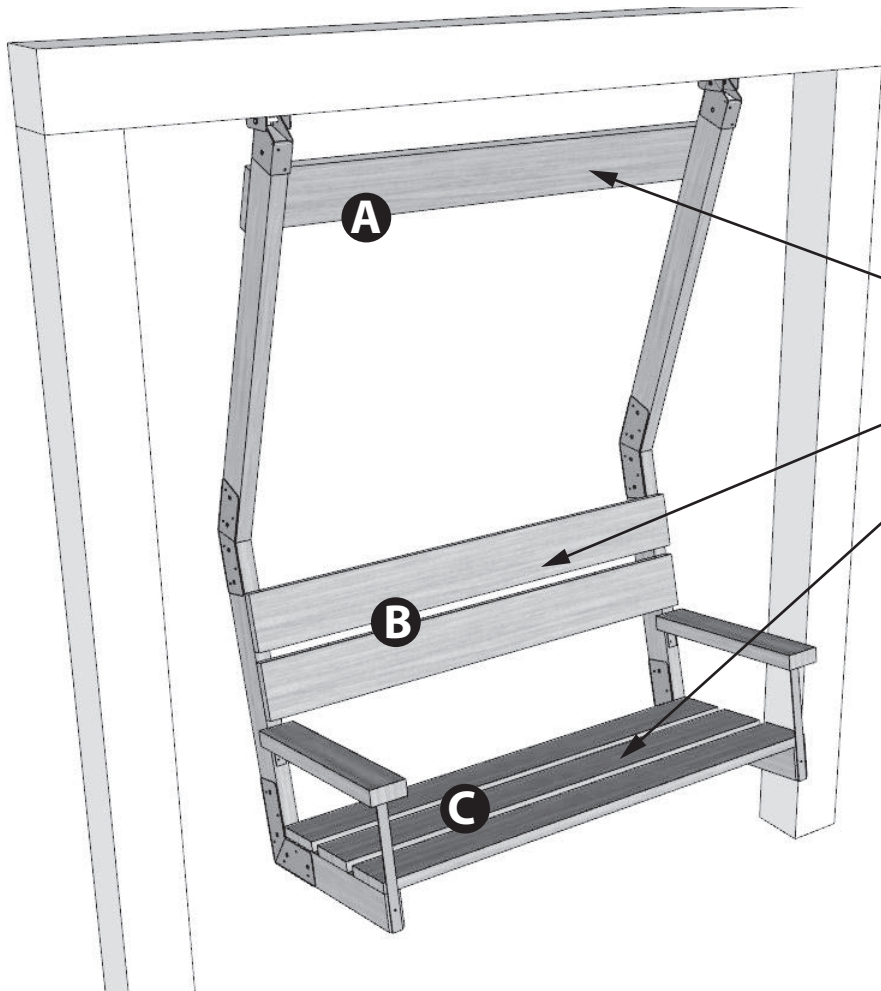
ASSEMBLY OF PARTS C1-C2 • ASSEMBLAGE DES PIÈCES C1-C2



ASSEMBLY OF PARTS C1-C2 • ASSEMBLAGE DES PIÈCES C1-C2



## BOARD SIZES • COUPE DES PLANCHES



**CUT 5/4"  
OR 2" X 6" BOARD  
TO 48 Inches**

**COUPER LES  
PLANCHES 5/4" OU  
2" X 6"  
À 48 Pouces**

**WE RECOMMEND  
NOT TO EXCEED  
60 inches**

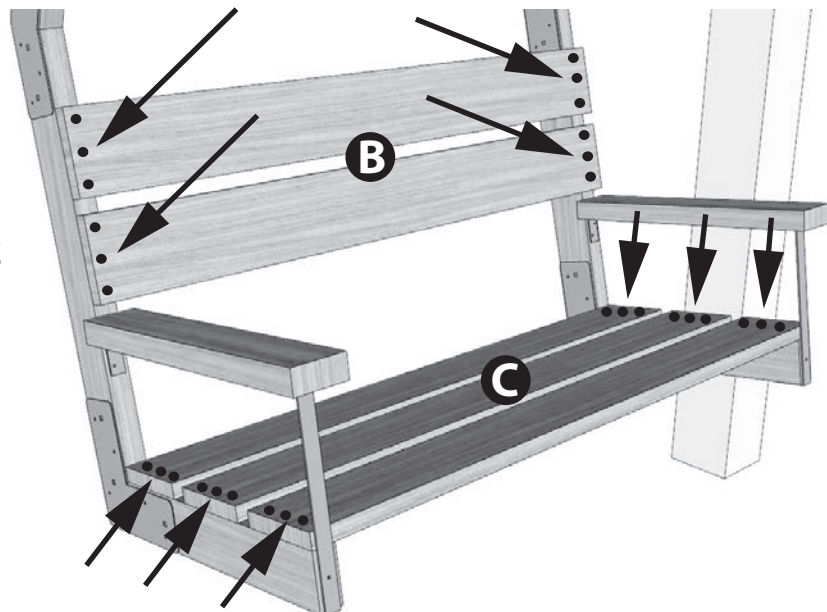
**NOUS RECOMMANDONS  
DE NE PAS DÉPASSER  
60 Pouces**



**AA**

**ON EACH SIDE PLACE 3  
"AA" SCREWS PER BOARD**

**METTRE 3 VIS "AA" PAR PLANCHE  
DE CHAQUE CÔTÉ**



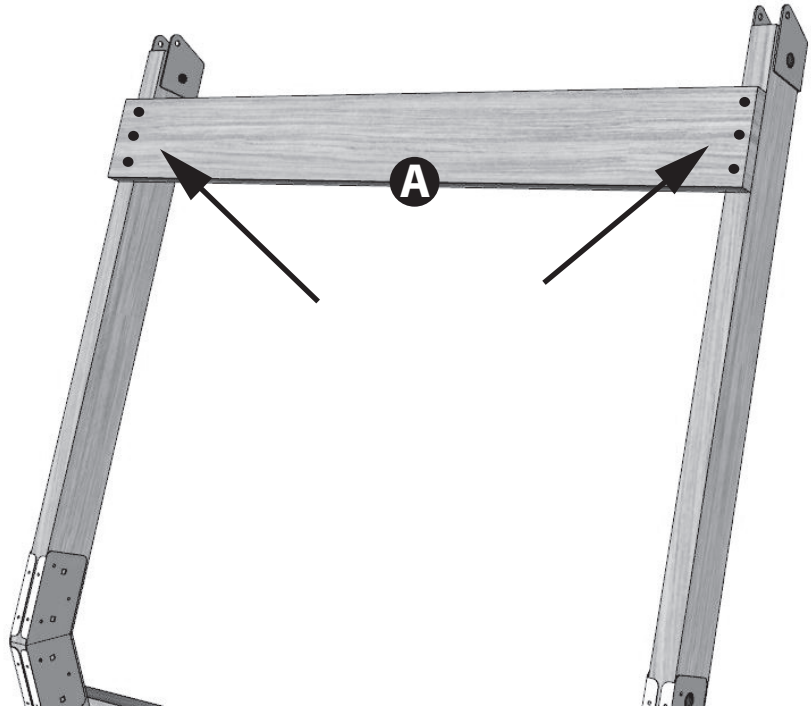
## BOARD SIZES • COUPE DES PLANCHES

ON EACH SIDE PLACE 3  
"AA" SCREWS

METTRE 3 VIS "AA"  
DE CHAQUE CÔTÉ



**AA**

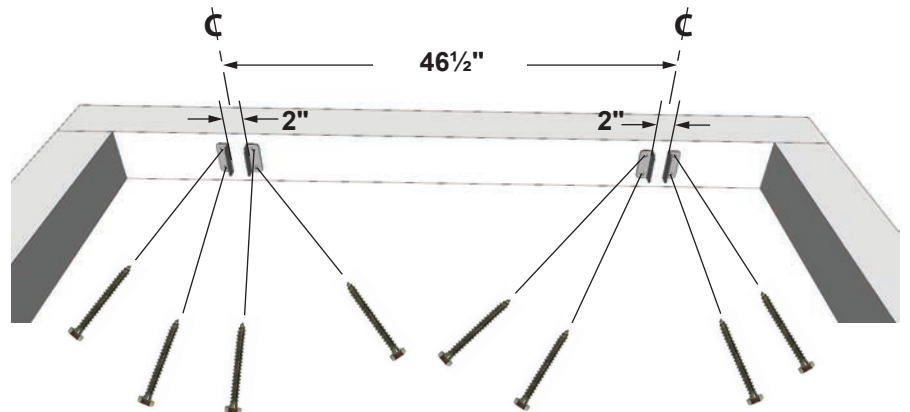


## ATTACH THE SWING • FIXER LA BALANÇOIRE

THESE MEASUREMENTS ARE APPROXIMATE  
PLEASE MEASURE THE DISTANCE BETWEEN SIDE A AND SIDE B  
CETTE MESURE EST APPROXIMATIVE  
VEUILLEZ MESURER LA DISTANCE ENTRE LE CÔTÉ A ET LE CÔTÉ B

ON THE STRUCTURE,  
INSTALL THE  
"E" PIECES

SUR LA STRUCTURE,  
INSTALLER LES  
PIÈCES "E"



**DD**

WE SUGGEST YOU TO PRE-DRILL  
BEFORE USING BOTTOM SCREWS - 1/8" BIT

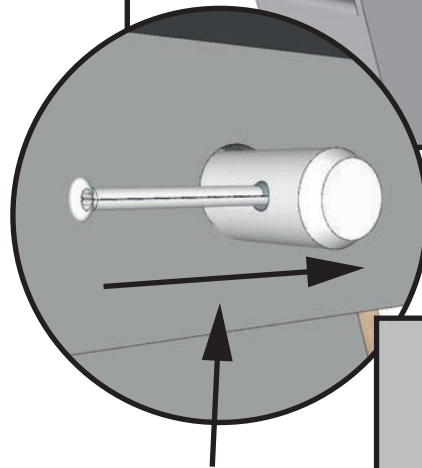
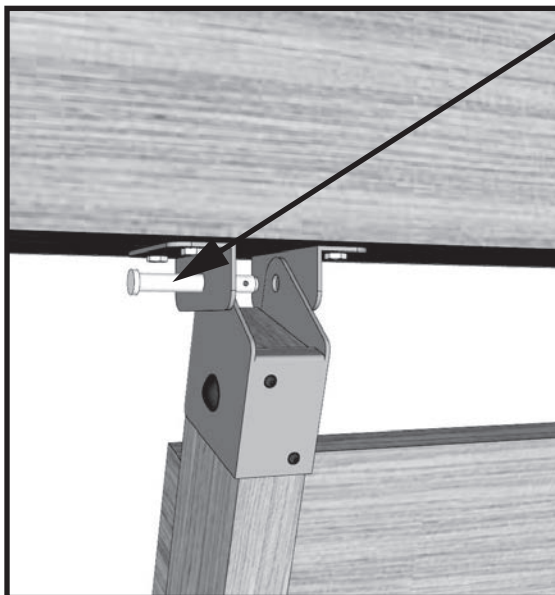
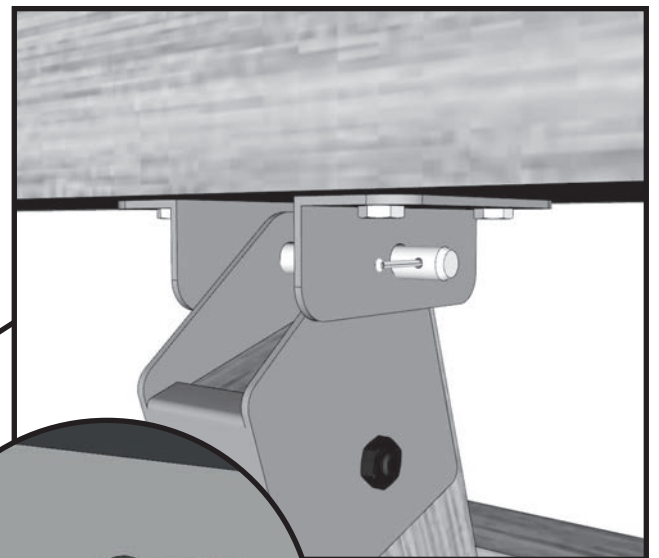
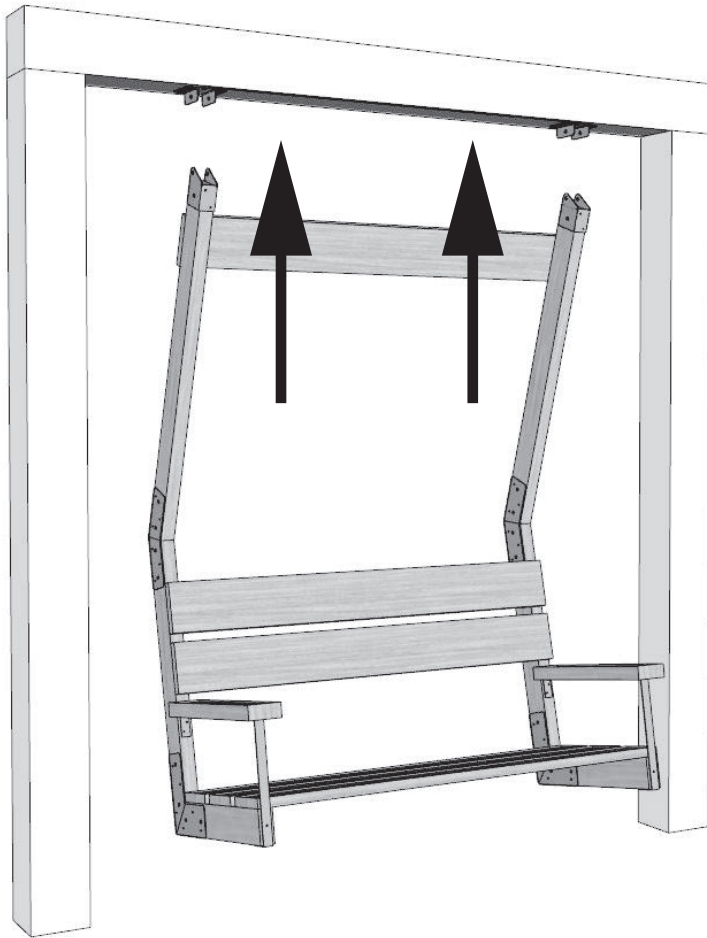
NOUS VOUS SUGGÉRONS DE PRÉ-PERÇER  
AVANT D'UTILISER LES VIS TIRE-FOND - MÊCHE 1/8"

## RAISE SWING • FIXER LA BALANÇOIRE

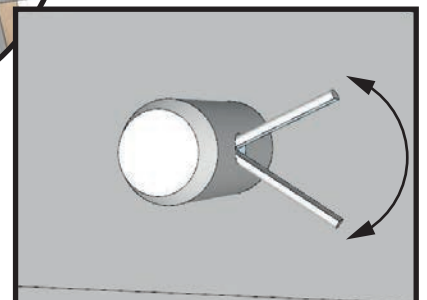
RISE THE SWING  
AND FIX  
TO "E" PART

LEVEZ LA  
BALANÇOIRE  
POUR LA FIXER  
AU PIÈCES E

**EE (2)**



**METTRE LA GOUPILLE**  
METTRE LA GOUPILLE



# CUTTING GUIDE GUIDE DE COUPE

