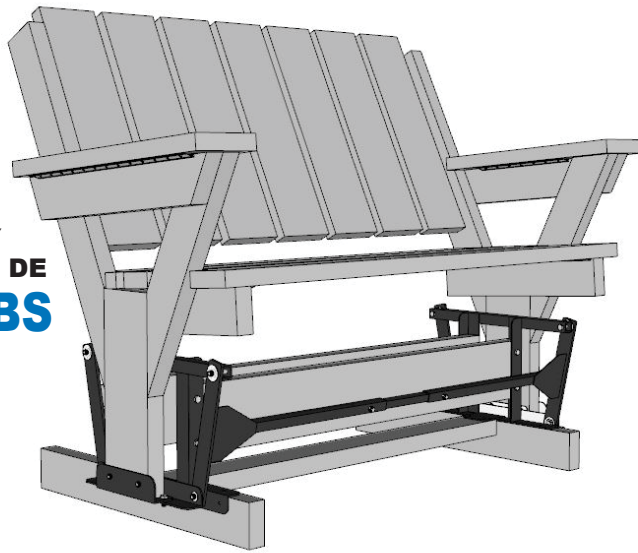




ITEM # 12082 - Quincaillerie pour banc coulissant / Glider bench kit

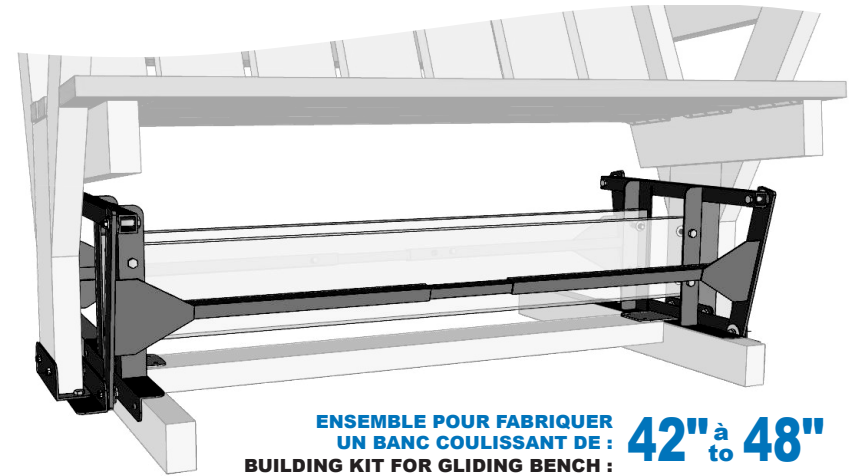
**WEIGHT
CAPACITY
CAPACITÉ DE
500 LBS**



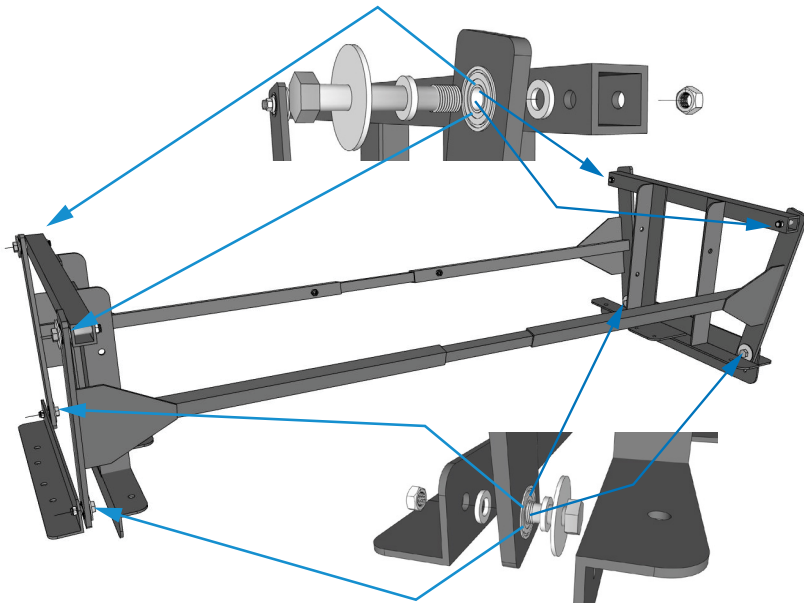
**TOUTES LES
GUIDES DE COUPE
SONT FOURNIS**

**ALL THE
CUTTING GUIDE
ARE INCLUDES**

**GALVANIZED STEEL
WITH POWDER-COATED
MATTE BLACK
ACIER GALVANISÉ
ENDUIT D'UNE PEINTURE
EN POUVRE
CUIVE NOIRE MATE**

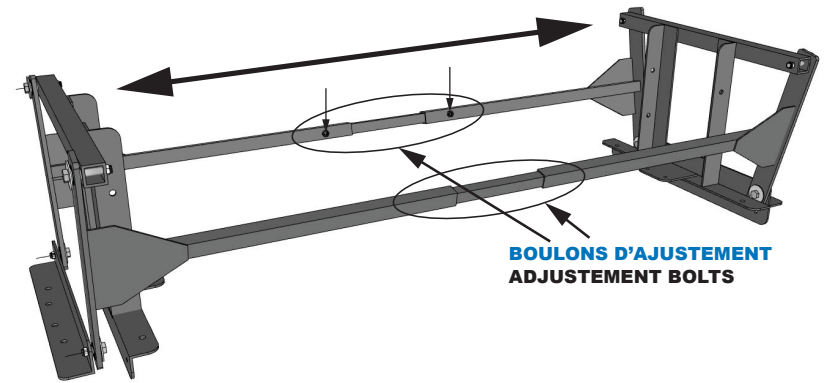


**ENSEMBLE POUR FABRIQUER
UN BANC COULISSANT DE : 42" à 48"
BUILDING KIT FOR GLIDING BENCH :**



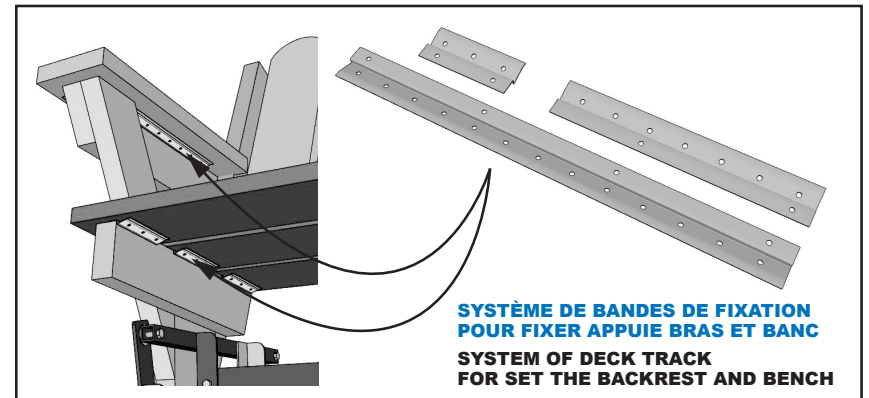
**8 ROULEMENTS
À BILLE
PERMETTANT
AU BANC DE
COULISSER
AISÉMENT**

**SYSTEM OF 8
BALLS BEARING
ALLOWING
THE BENCH
TO SLIDE
EASILY**



**BOULONS D'AJUSTEMENT
ADJUSTMENT BOLTS**

**VENDU SÉPARÉMENT / SOLD SEPARATELY
BOIS / VIS #8 - 4 X 3 1/2" / 50 X 2 1/2" et 50 X 1 1/2"**



**SYSTÈME DE BANDES DE FIXATION
POUR FIXER APPUIE BRAS ET BANC
SYSTEM OF DECK TRACK
FOR SET THE BACKREST AND BENCH**