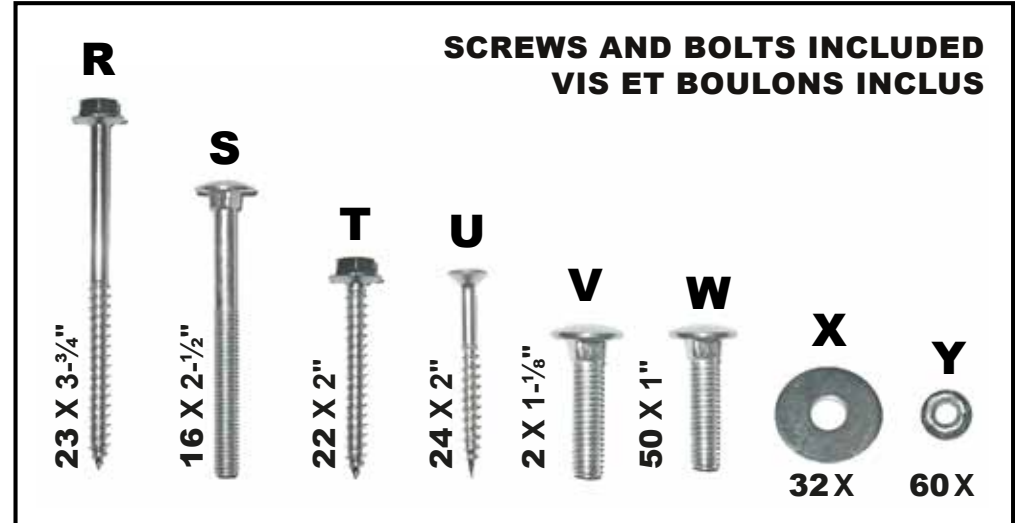
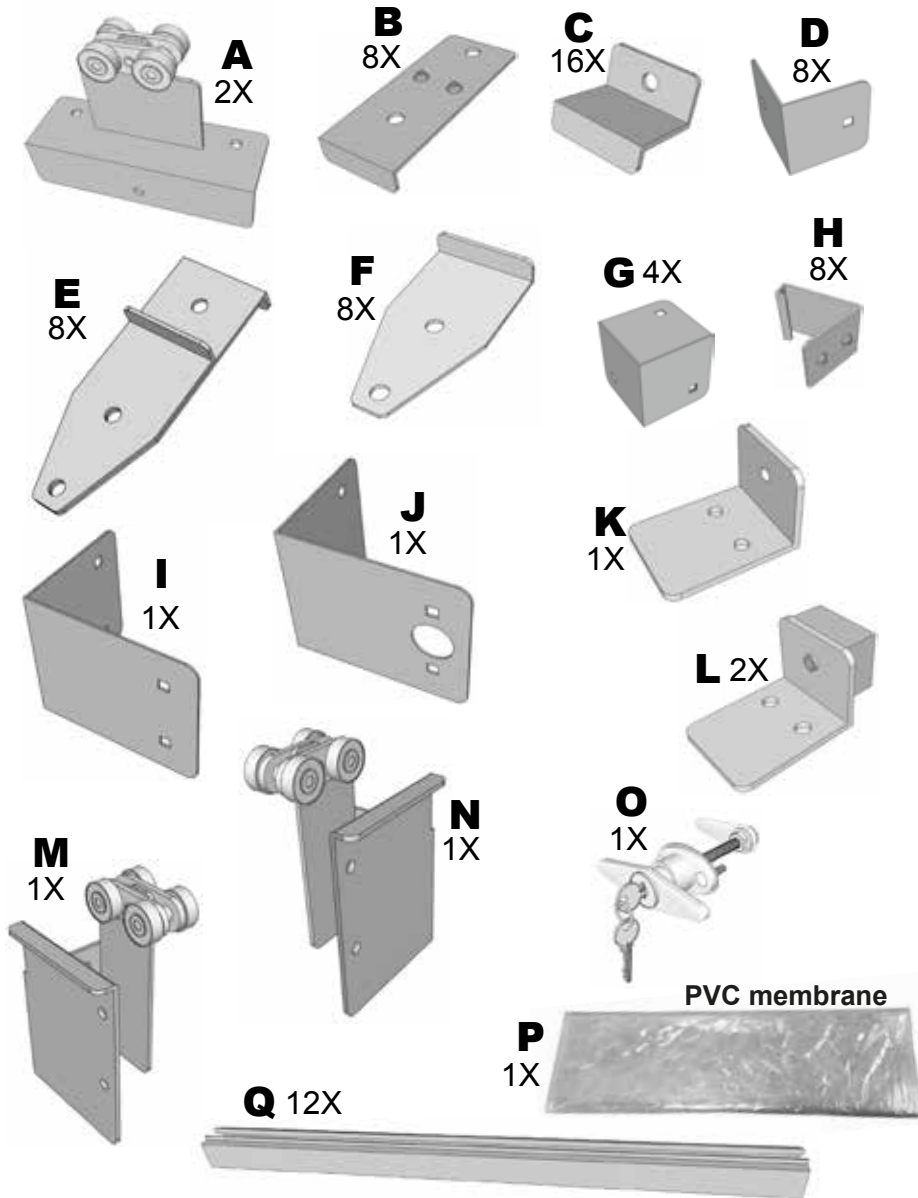




**INCLUS DANS LA BOITE / INCLUDED IN THE BOX**

**TOUTE LA QUINCAILLERIE NÉCESSAIRE / ALL HARDWARE NEEDED**



# ASSEMBLY / ASSEMBLAGE

(Example / Exemple)

FOR A STANDARD DECK DRAWER OF 48" X 96" - 16" HEIGHT  
 POUR UN TIROIR STANDARD DE 48" X 96" - 16" HAUTEUR

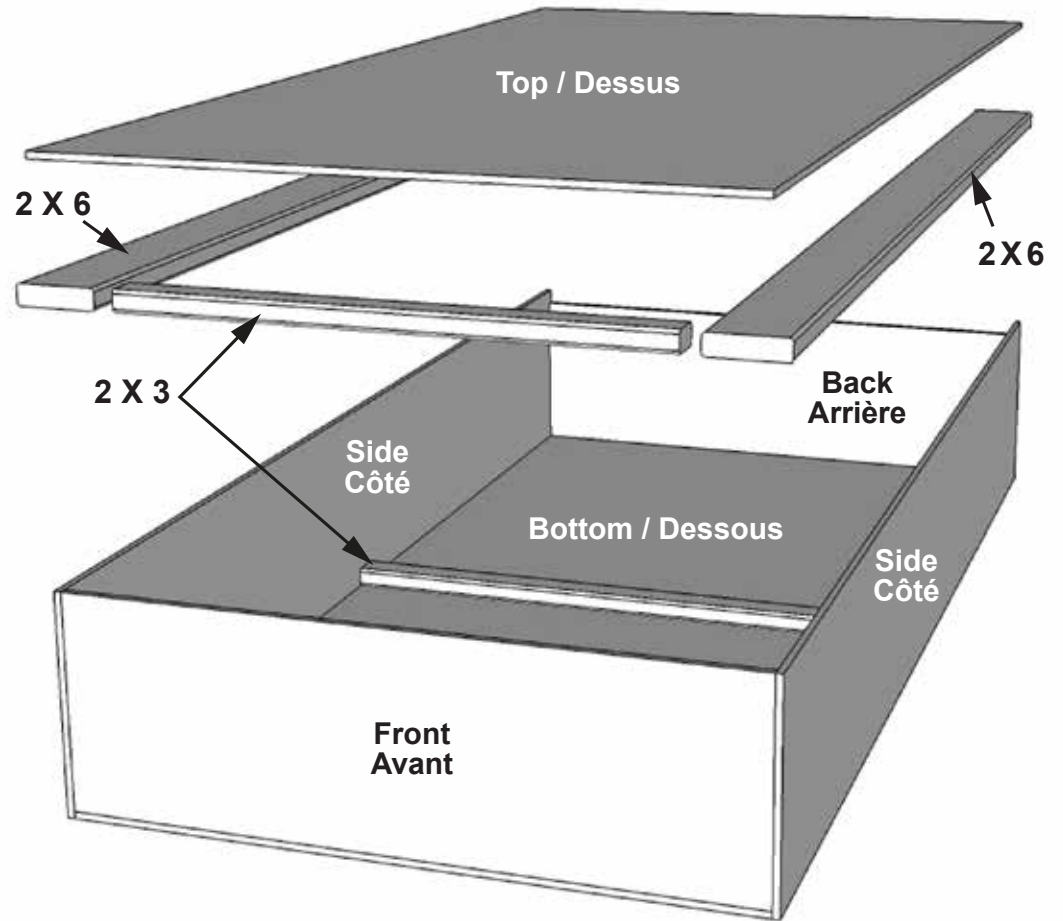
<b>3 PLYWOODS SHEETS 1/2"</b> <b>FEUILLES DE CONTRE-PLAQUÉ 1/2"</b>			
<b>PIECES PIÈCES</b>	<b>QTY QTÉ</b>	<b>LENGHT LONGUEUR</b>	<b>WIDTH LARGEUR</b>
Top Dessus	1	96"	48"
Bottom Dessous	1	96"	48"
Side Côté	2	96"	16"
Front Avant	1	48"	15-1/2"
Back Arrière	1	48"	14-1/4"

<b>STUD MONTANT</b>	<b>QTY QTÉ</b>	<b>LENGHT LONGUEUR</b>
<b>2" X 6"</b>	2	96"
<b>2" X 3"</b>	1	48"
<b>2" X 3"</b>	1	37"

**UP TO 250 LBS LOAD**  
**JUSQU'À 250 LB DE CHARGE**

The assembly includes a locking system with key.

L'ensemble comprend un système de fermeture verrouillable avec clé.



## DYE / TEINTURE

- Protecting the wood is recommended in order to extend its lifespan.
- Il est recommandé de protéger le bois pour prolonger sa durée de vie.