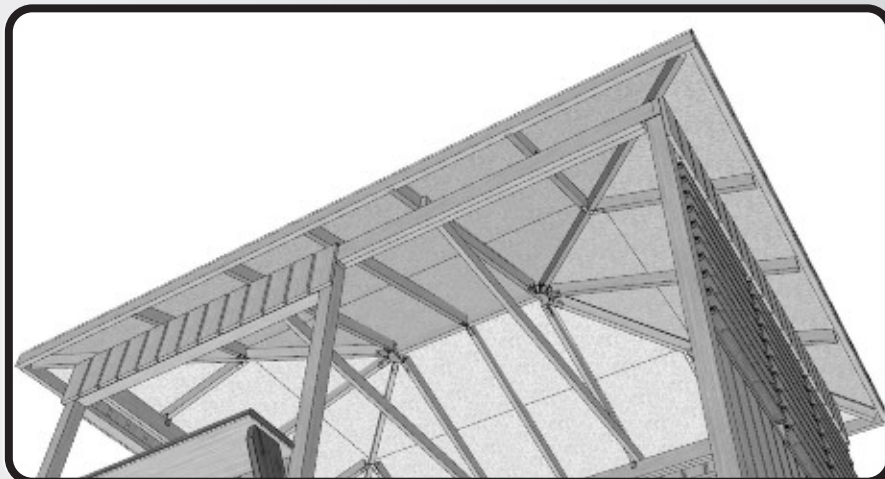
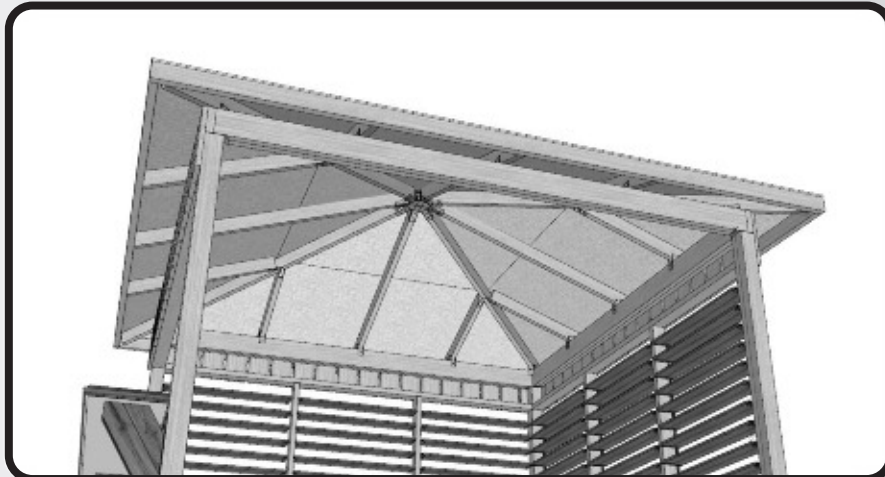
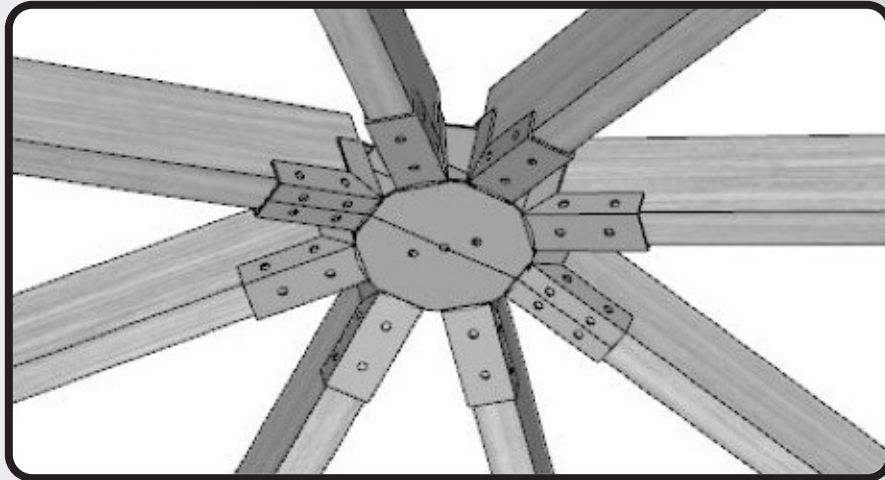




GAZEBO ROOF BRACKET KIT ENSEMBLE DE SUPPORTS POUR TOITURE DE GAZEBO



INSTALLATION MANUAL MANUEL D'INSTALLATION

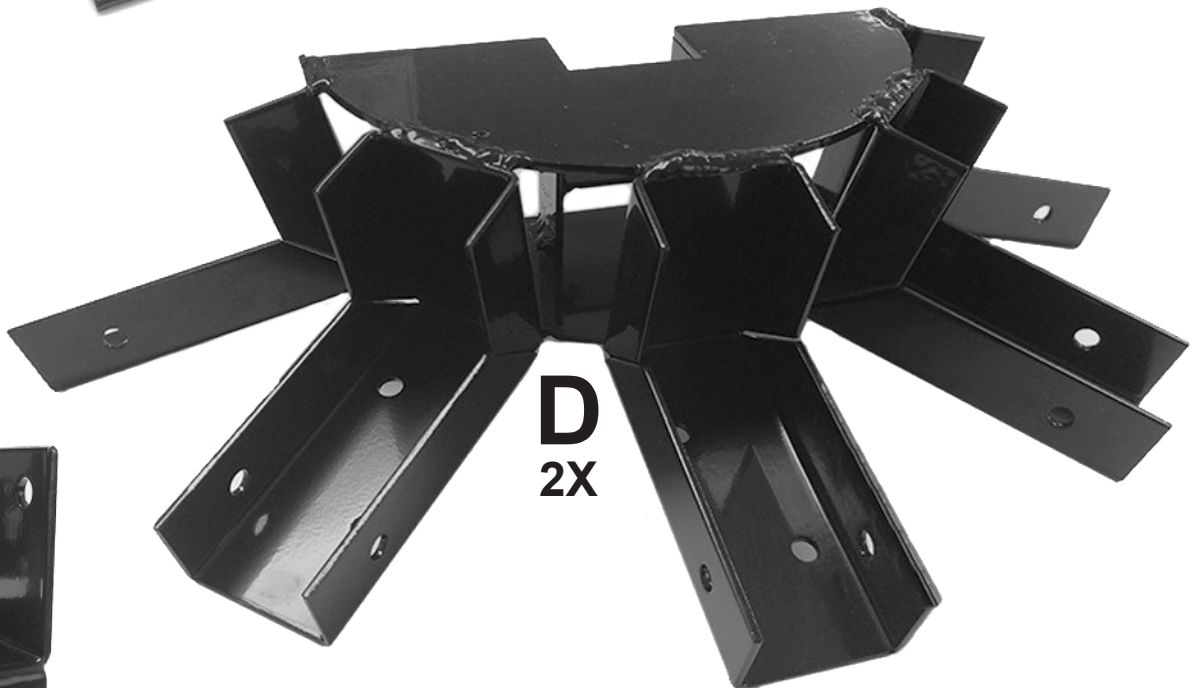
www.PYLEX.com

1-800-264-1881

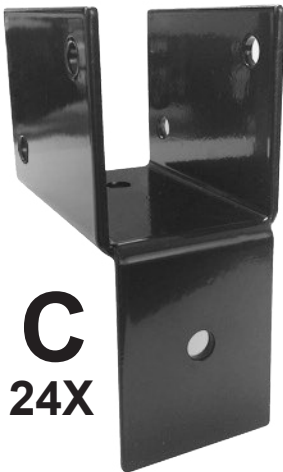
A
4X



B
2X



D
2X



C
24X

F
3X



E
4X



#8
26X



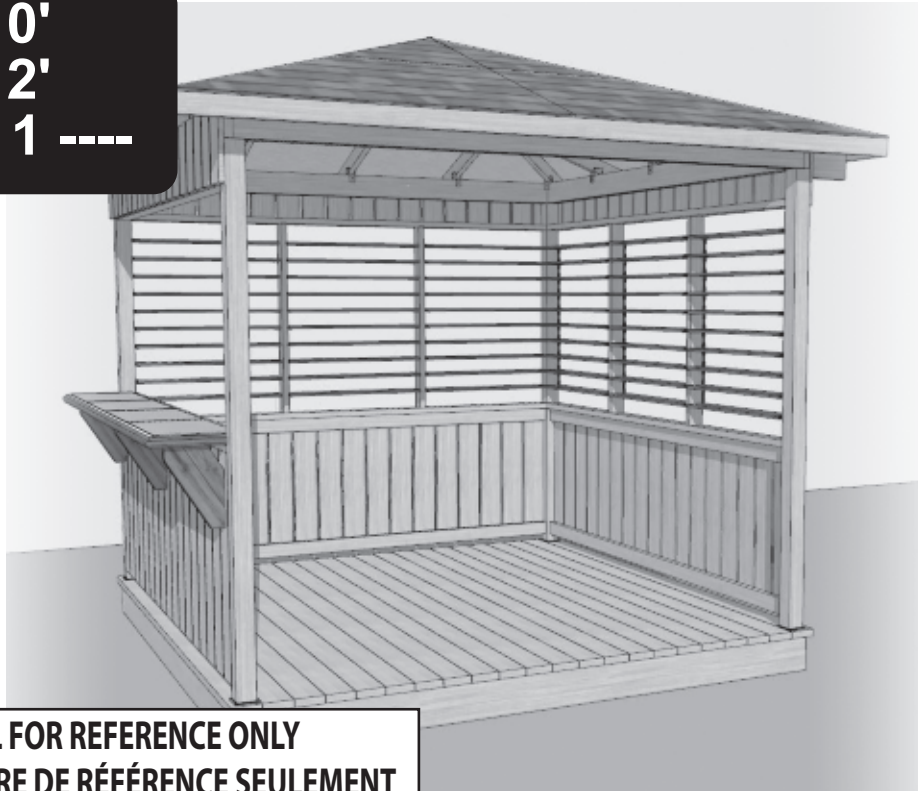
#10
240X



IMPORTANT

INSTALLATION GUIDE FOR 10' X 10' / 10' X 12' GAZEBO
GUIDE D'INSTALLATION POUR UN GAZEBO DE 10' X 10' / 10' X 12'

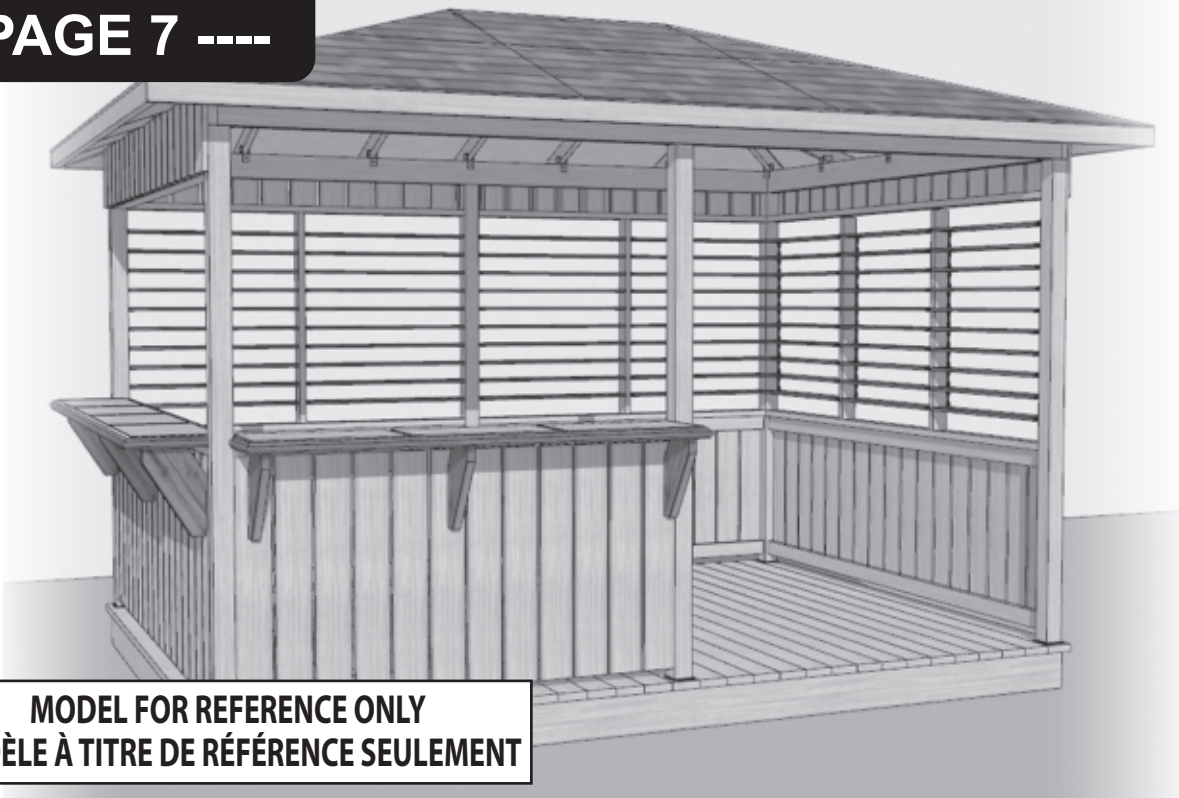
**10' X 10'
10' X 12'
---- PAGE 1 ----**



**MODEL FOR REFERENCE ONLY
MODÈLE À TITRE DE RÉFÉRENCE SEULEMENT**

INSTALLATION GUIDE FOR 10' X 14' GAZEBO AND ABOVE
GUIDE D'INSTALLATION POUR UN GAZEBO DE 10' X 14' ET PLUS

**10' X 14' & +
---- PAGE 7 ----**



**MODEL FOR REFERENCE ONLY
MODÈLE À TITRE DE RÉFÉRENCE SEULEMENT**

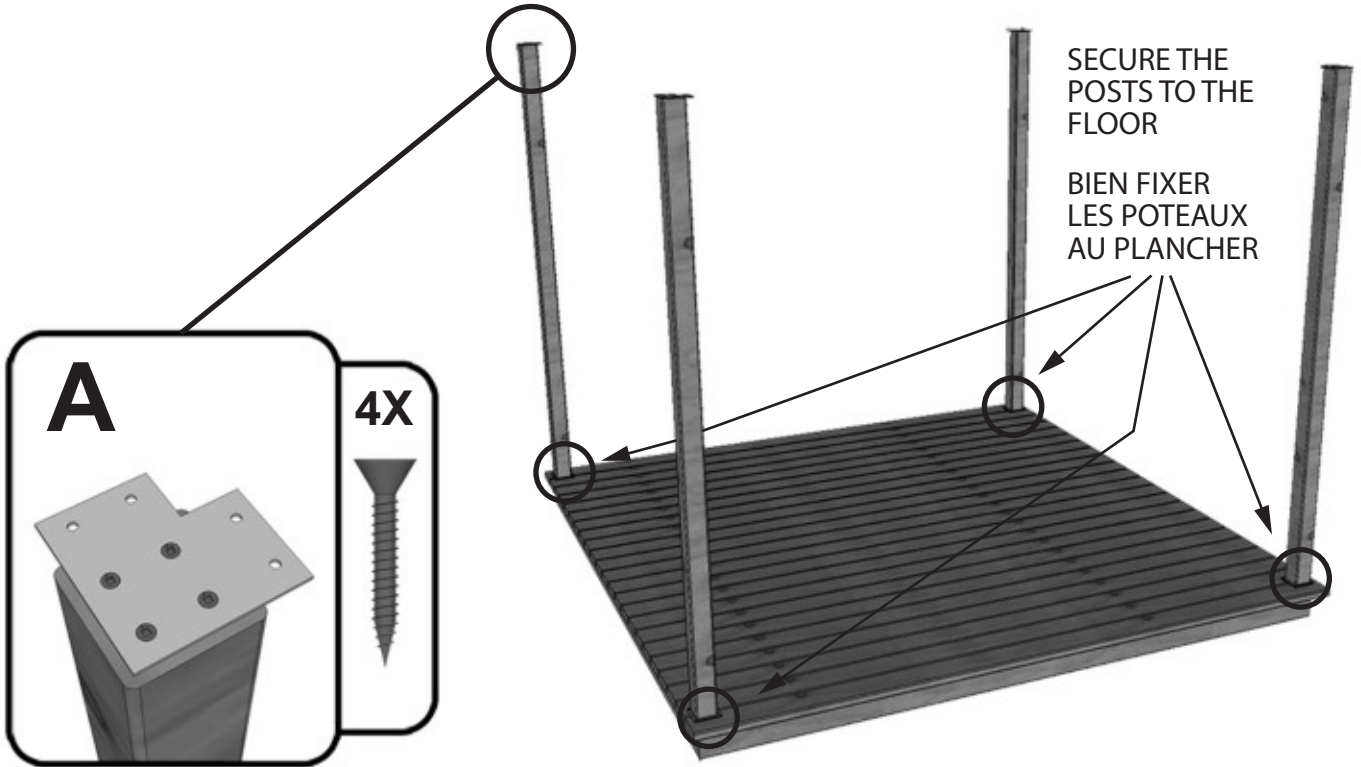


STEP • ÉTAPE

10' X 10' / 10' X 12' GAZEBO • GAZEBO DE 10' X 10' / 10' X 12'

1

FIX «A» PART ON TOP OF THE FOUR (4) CORNER POST
FIXER LES PIÈCES «A» SUR LE HAUT DES QUATRE (4) POTEAUX DE COIN



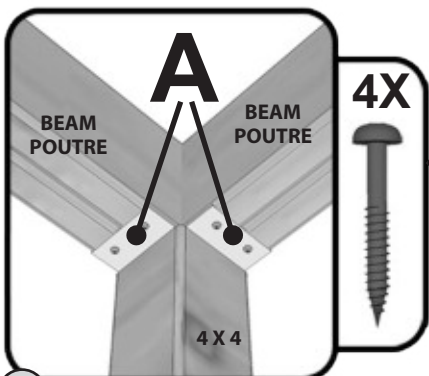
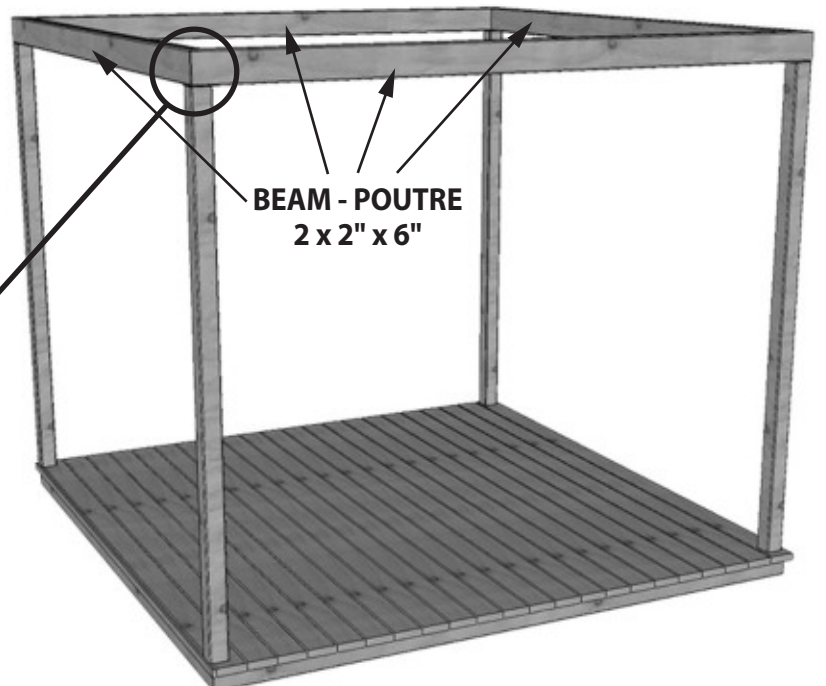
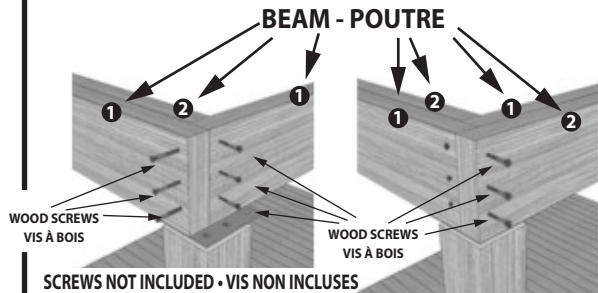
STEP • ÉTAPE

10' X 10' GAZEBO • GAZEBO DE 10' X 10'

2

ADD TOP FRAMING AND FIX BEAMS TO «A» PART FROM BELOW
FIXER LES PIÈCES «A» À LA POUTRE DU GAZEBO PAR DESSOUS

SUGGESTED CORNER ASSEMBLY
ASSEMBLAGE DES COINS SUGGÉRÉS



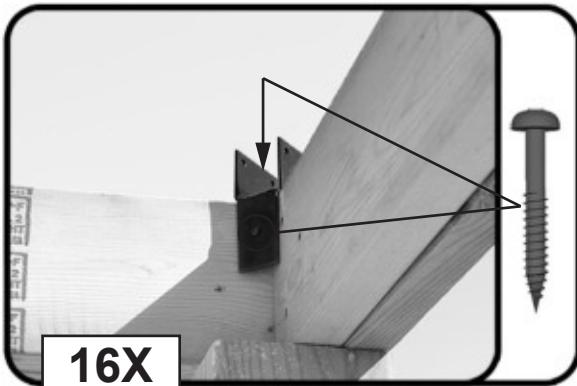
1

STEP • ÉTAPE

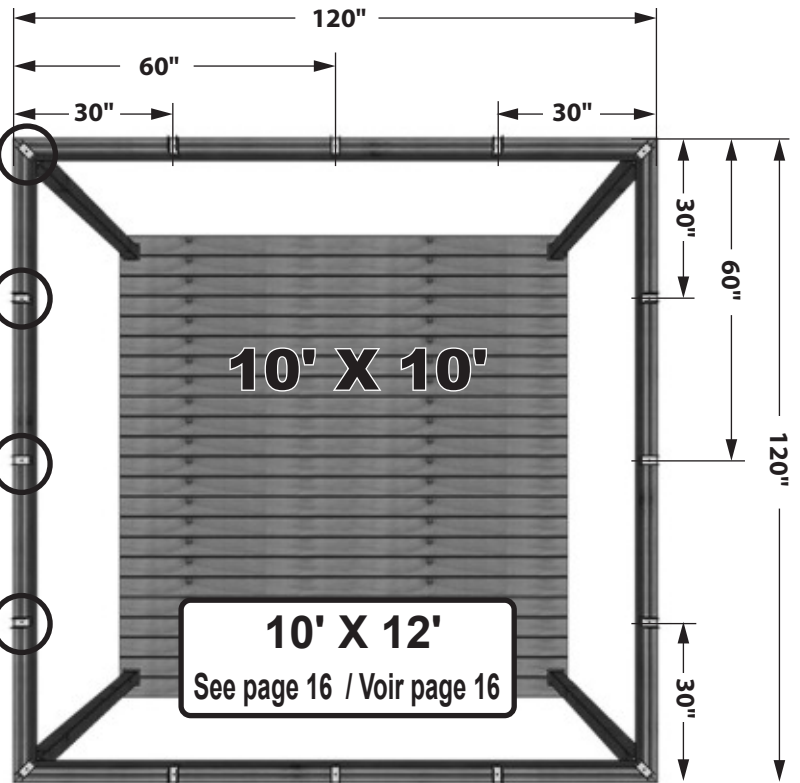
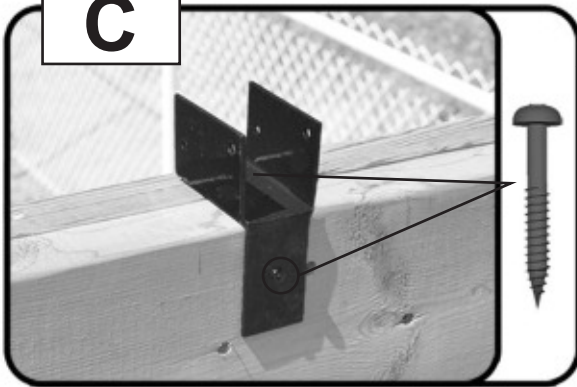
10' X 10' GAZEBO • GAZEBO DE 10' X 10'

3

INSTALL THE 16 «C» PARTS AT THE LOCATIONS SHOWN BELOW
INSTALLER LES 16 PIÈCES «C» AUX ENDROITS INDIQUÉS CI-DESSOUS



**16X
C**

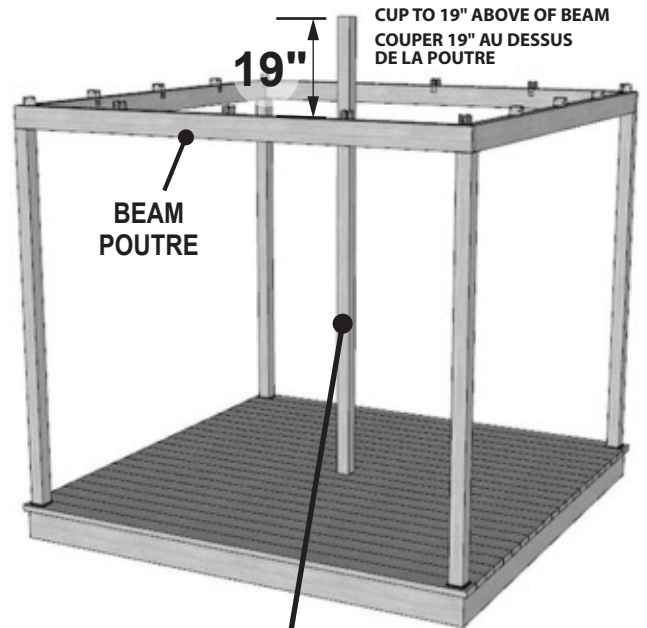
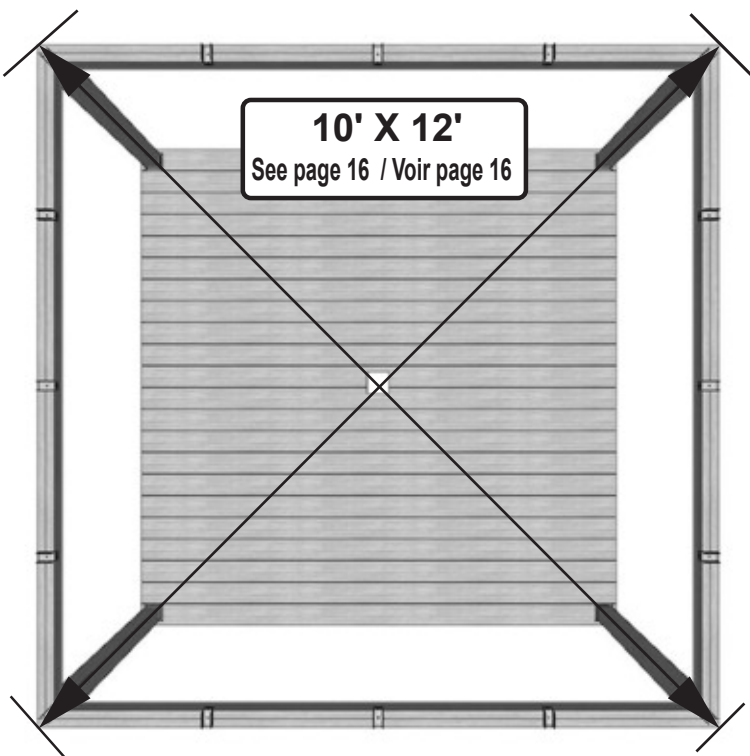


STEP • ÉTAPE

10' X 10' GAZEBO • GAZEBO DE 10' X 10'

4

FIND THE CENTER OF YOUR GAZEBO. MEASURE THE TEMPORARY POST
TROUVER LE CENTRE DE VOTRE GAZEBO. MESURER LE POTEAU TEMPORAIRE



**TEMPORARY POST
POTEAU TEMPORAIRE**

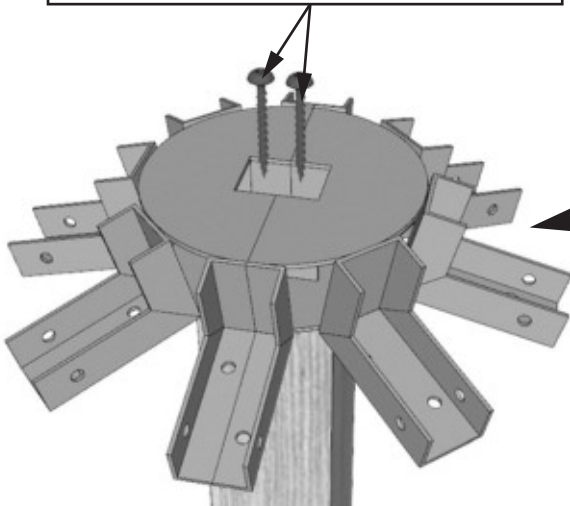
STEP • ÉTAPE

10' X 10' GAZEBO • GAZEBO DE 10' X 10'

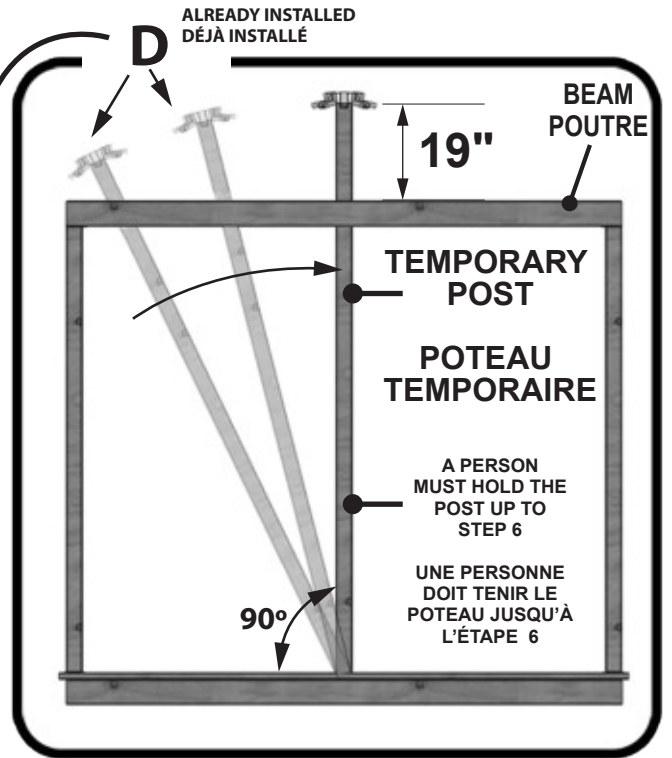
4
SUITE

FIX THE 2 «D» PARTS ON TEMPORARY POST AS SHOWN
FIXER LES 2 PIÈCES «D» SUR LE POTEAU TEMPORAIRE TEL QUE ILLUSTRÉ.

USE 2½" WOOD SCREWS
(Not included)
UTILISER DES VIS À BOIS
DE 2½" (Non incluses)



DO NOT REMOVE ZIP TIES
BEFORE TIGHTENING
NE PAS ENLEVER LES ATTACHES
AVANT DE LE VISSER

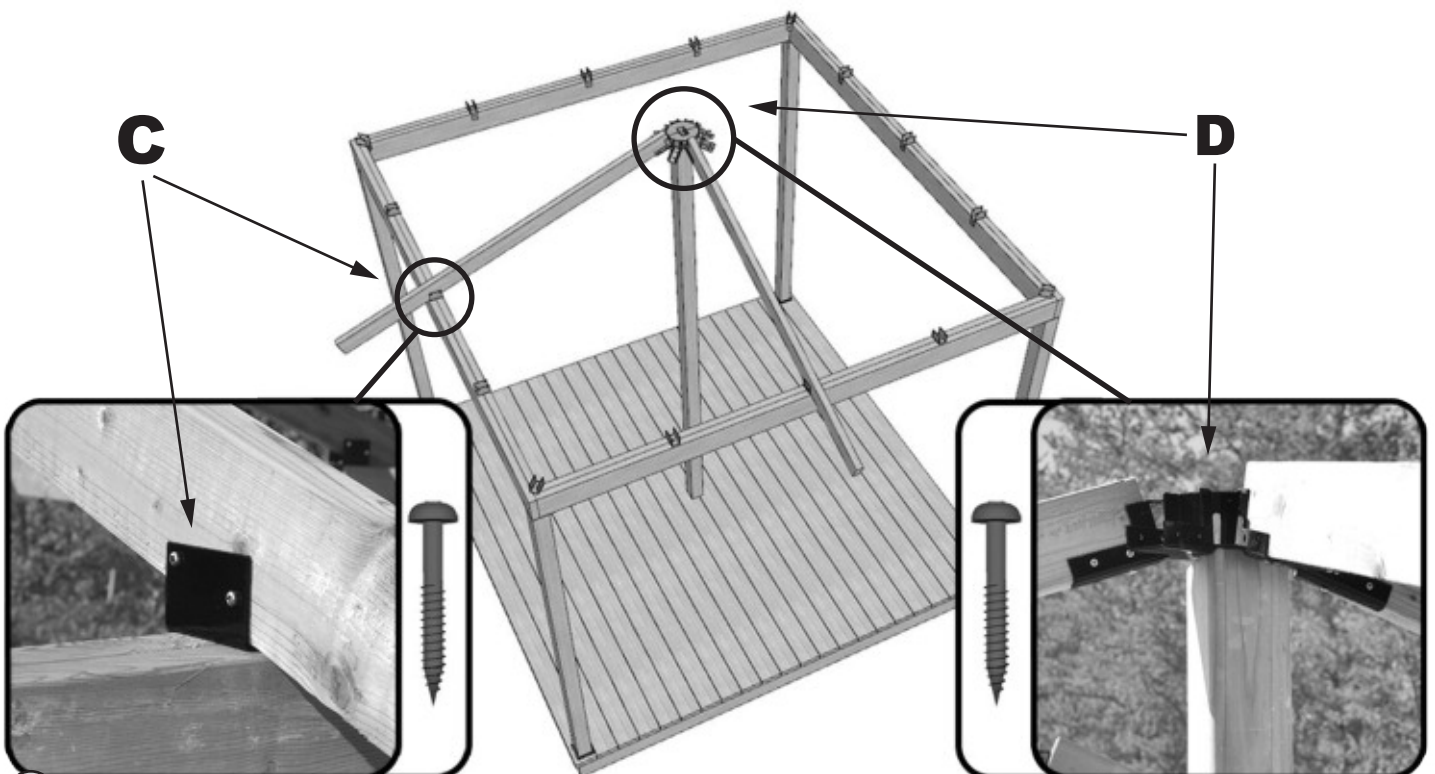


STEP • ÉTAPE

10' X 10' GAZEBO • GAZEBO DE 10' X 10'

5

USING THE PROVIDED SCREWS, FIX THE 2X4 ON «C» AND «D» PARTS IN CENTER OF BEAMS
FIXER LES 2X4 AUX PIÈCES «C» ET «D» À L'AIDE DES VIS INCLUSES

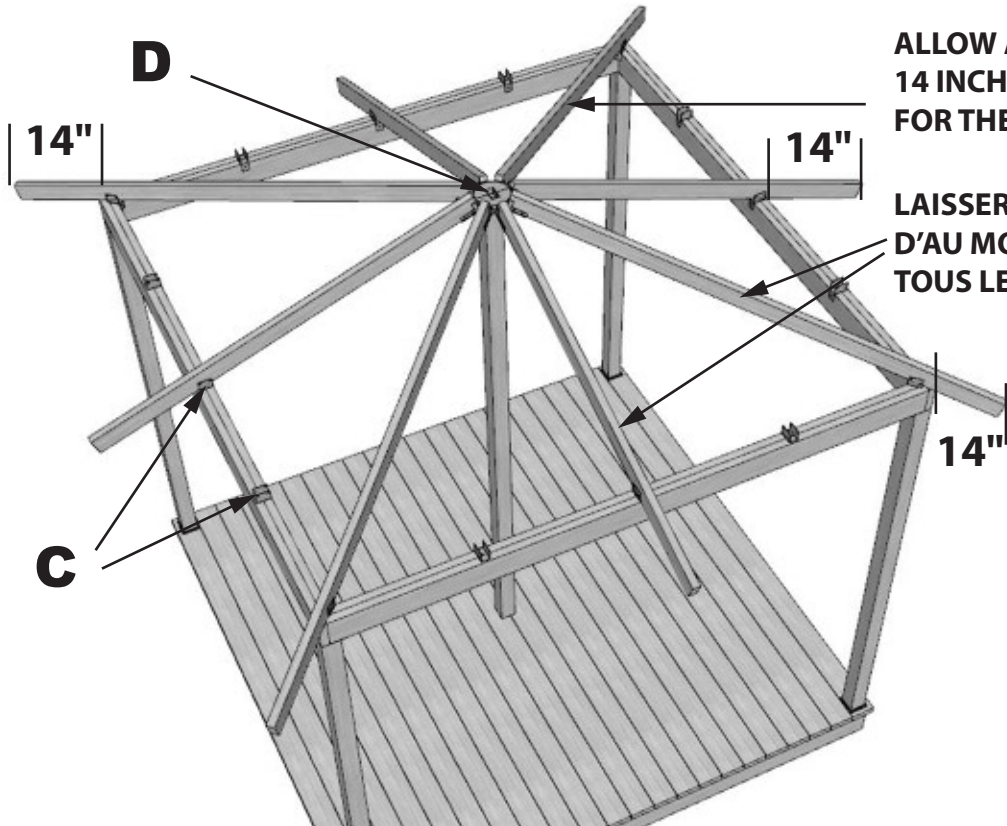


STEP • ÉTAPE

10' X 10' GAZEBO • GAZEBO DE 10' X 10'

6

COMPLETE INSTALLATION OF 2X4 TO «C» AND «D» PARTS
 COMPLÉTER L'INSTALLATION DES 2X4 AUX PIÈCES «C» ET «D»



ALLOW AT LEAST
 14 INCHES OF LENGTH
 FOR THE 2X4

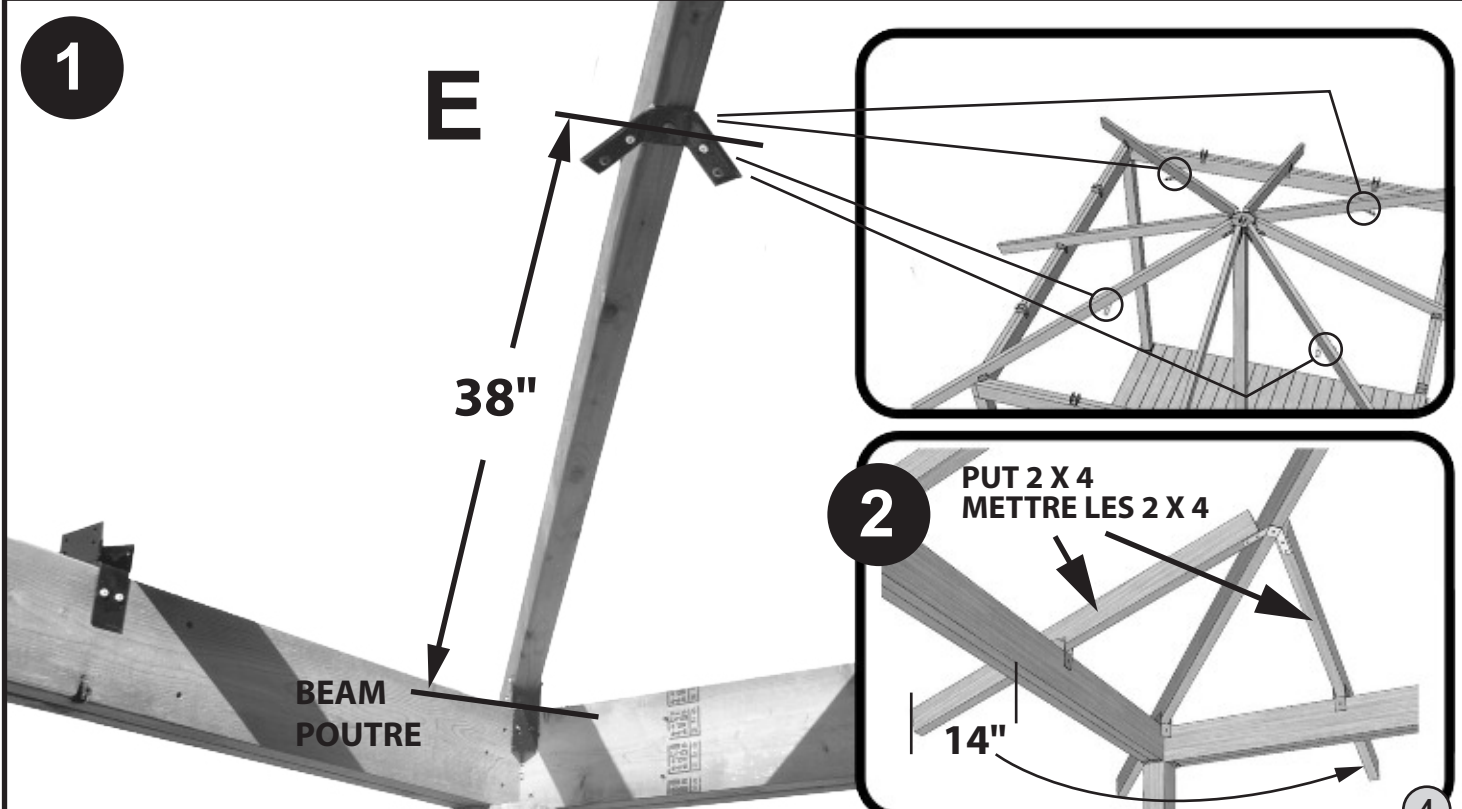
LAISSER DÉPASSER
 D'AU MOINS 14 POUCES
 TOUS LES 2 X 4

STEP • ÉTAPE

10' X 10' GAZEBO • GAZEBO DE 10' X 10'

7

FIX THE 4 «E» PARTS AT 38" FROM THE BOTTOM OF ROOF FRAME
 FIXER LES 4 PIÈCES «E» À 38" À PARTIR DU BAS DE LA STRUCTURE (POUTRE)

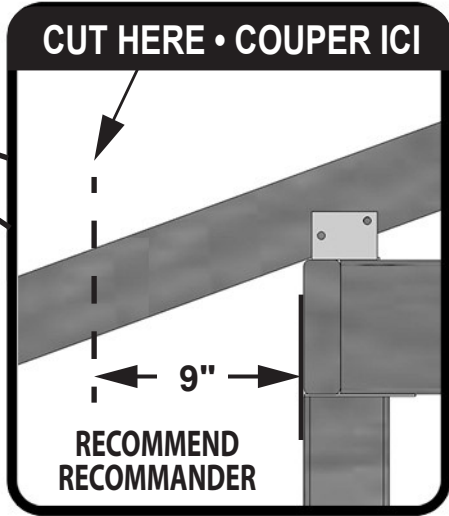
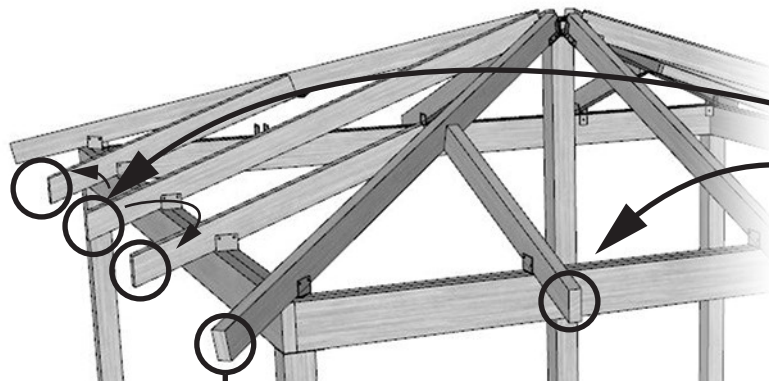


STEP • ÉTAPE

10' X 10' GAZEBO • GAZEBO DE 10' X 10'

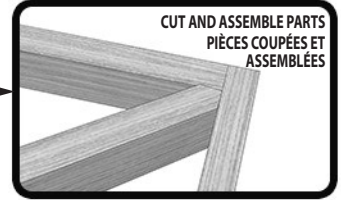
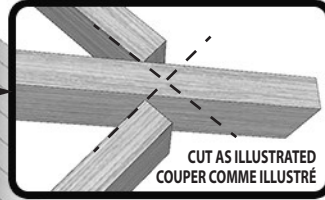
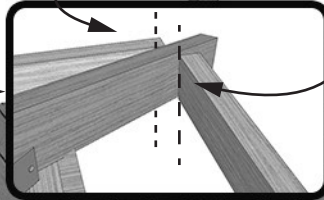
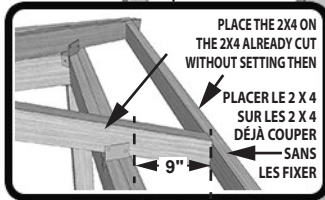
8

CUT EACH END OF THE 2X4 AT 9" FROM THE STRUCTURE AS SHOWN BELOW
COUPER LES 2X4 À 9" DE LA STRUCTURE TEL QU'INDIQUÉ CI-DESSOUS



FOR THE CORNERS / POUR LES COINS

**DRAW A LINE ON EACH SIDE AND
CUT ALONG THESE LINES
TRACER UNE LIGNE DE CHAQUE CÔTÉ
ET COUPER SUIVANT CETTE LIGNE**



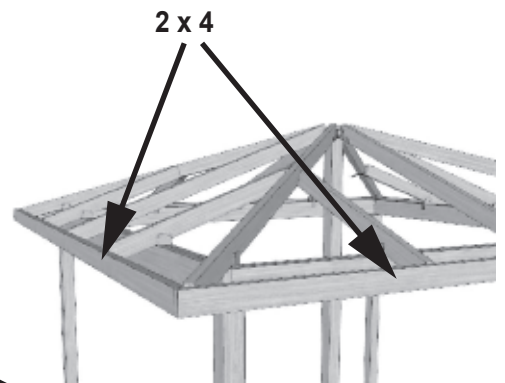
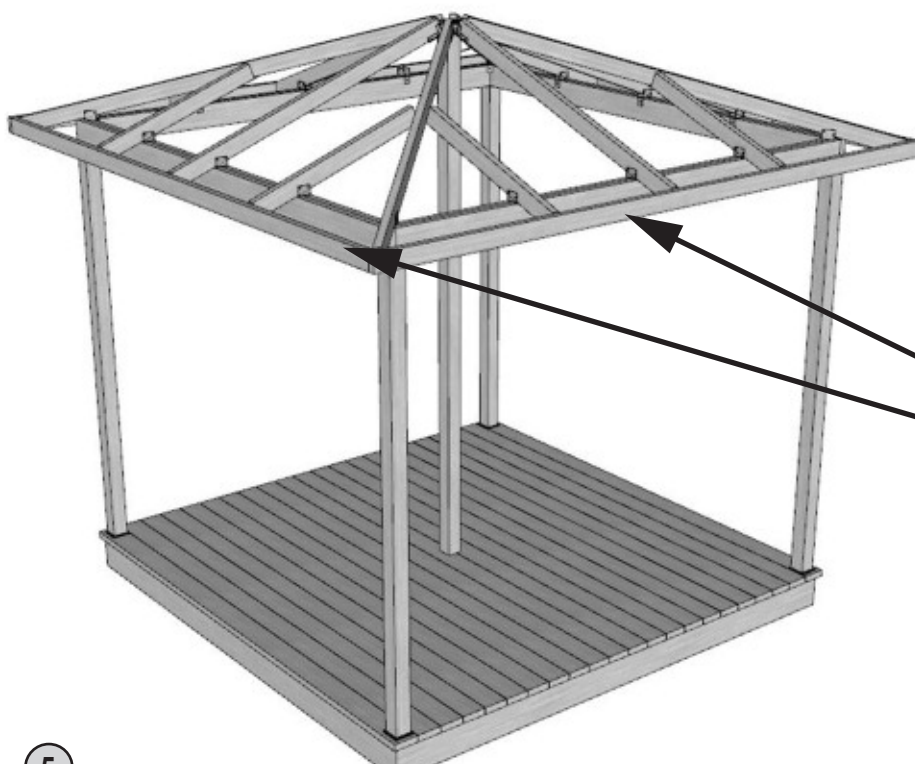
CORNERS CUTS CAN BE DONE DIFFERENTLY
D'AUTRES FAÇONS DE COUPES POUR LES COINS PEUT ÊTRE FAITES

STEP • ÉTAPE

10' X 10' GAZEBO • GAZEBO DE 10' X 10'

9

FIX THE 2X4 ALL AROUND • INSTALLER LES 2X4 TOUT AUTOUR



SCREWS NOT INCLUDED
VIS NON INCLUSES

**FIX THE 1/2" PLYWOOD ON THE STRUCTURE
INSTALLER LE CONTREPLAQUÉ DE 1/2" SUR LA STRUCTURE**

WE RECOMMEND TO FIX THE PLYWOOD USING 1 1/2" SCREWS EVERY 6"
NOUS RECOMMANDONS D'UTILISER DES VIS DE 1 1/2" POUR VISSER LE CONTREPLAQUÉ À TOUS LES 6"

1 **INSTALL PLYWOOD
INSTALLER LE CONTREPLAQUÉ**

2 **SEPARATE BOTH «D» PARTS FROM TEMPORARY POST
DÉVISSEZ LES 2 PIÈCES «D» DU POTEAU TEMPORAIRE**

3

**REMOVE THE TEMPORARY POST
ENLEVER LE POTEAU TEMPORAIRE**

4

**FINISH THE INSTALLATION
OF PLYWOOD**

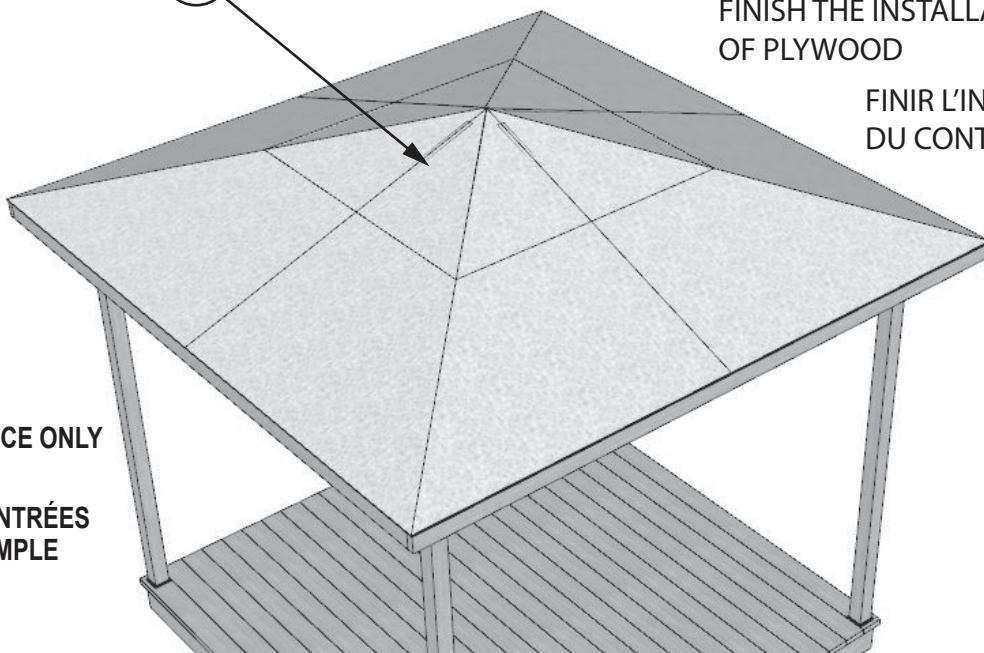
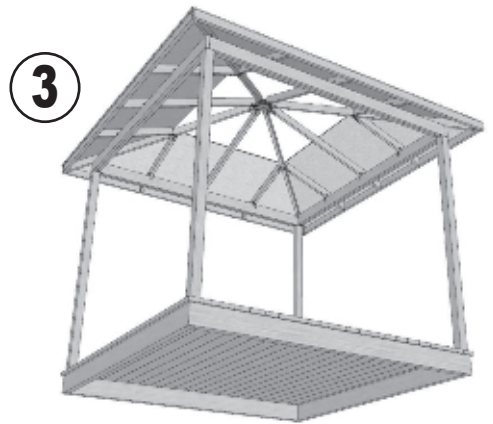
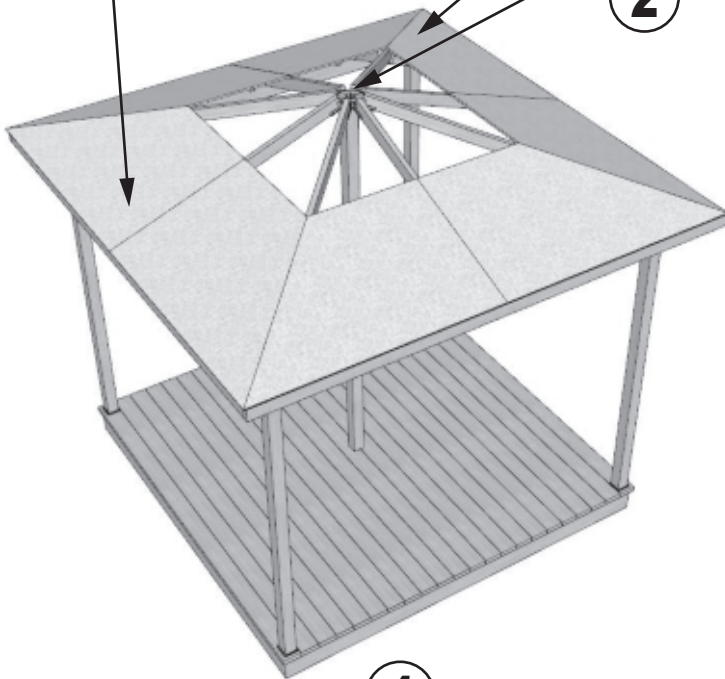
**FINIR L'INSTALLATION
DU CONTREPLAQUÉ**

**PLYWOOD CUTS ARE
SHOWN AS REFERENCE ONLY**

**LES COUPES DU
CONTREPLAQUÉ MONTRÉES
SONT À TITRE D'EXEMPLE**

**SCREWS
NOT INCLUDED**

VIS NON INCLUSES



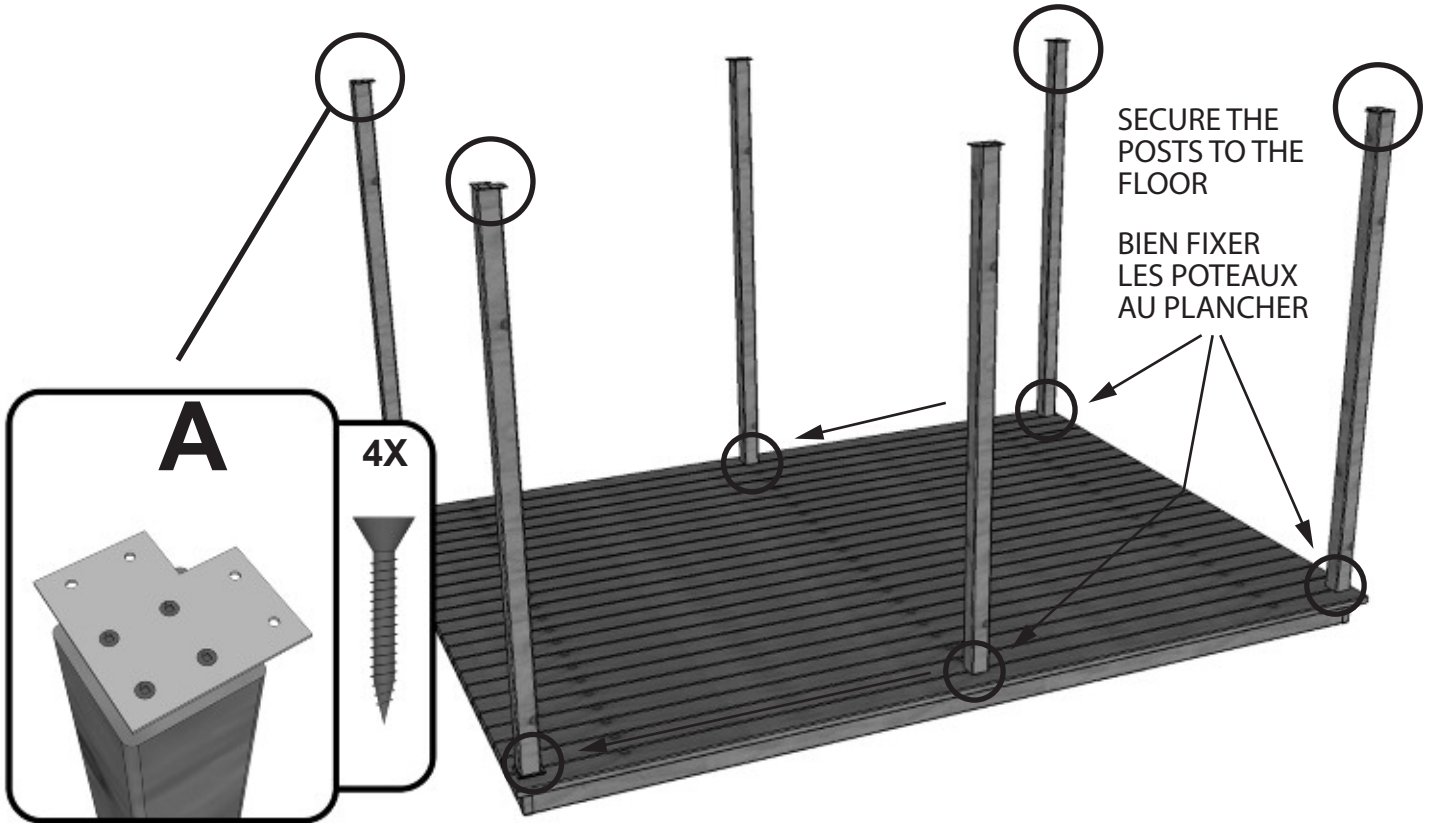


STEP • ÉTAPE

10' X 14' GAZEBO AND ABOVE • GAZEBO DE 10' X 14' ET PLUS

1

FIX «A» PARTS TO THE TOPS OF THE 4 CORNER POSTS
FIXER LES PIÈCES «A» SUR LE HAUT DES QUATRE (4) POTEAUX DE COIN

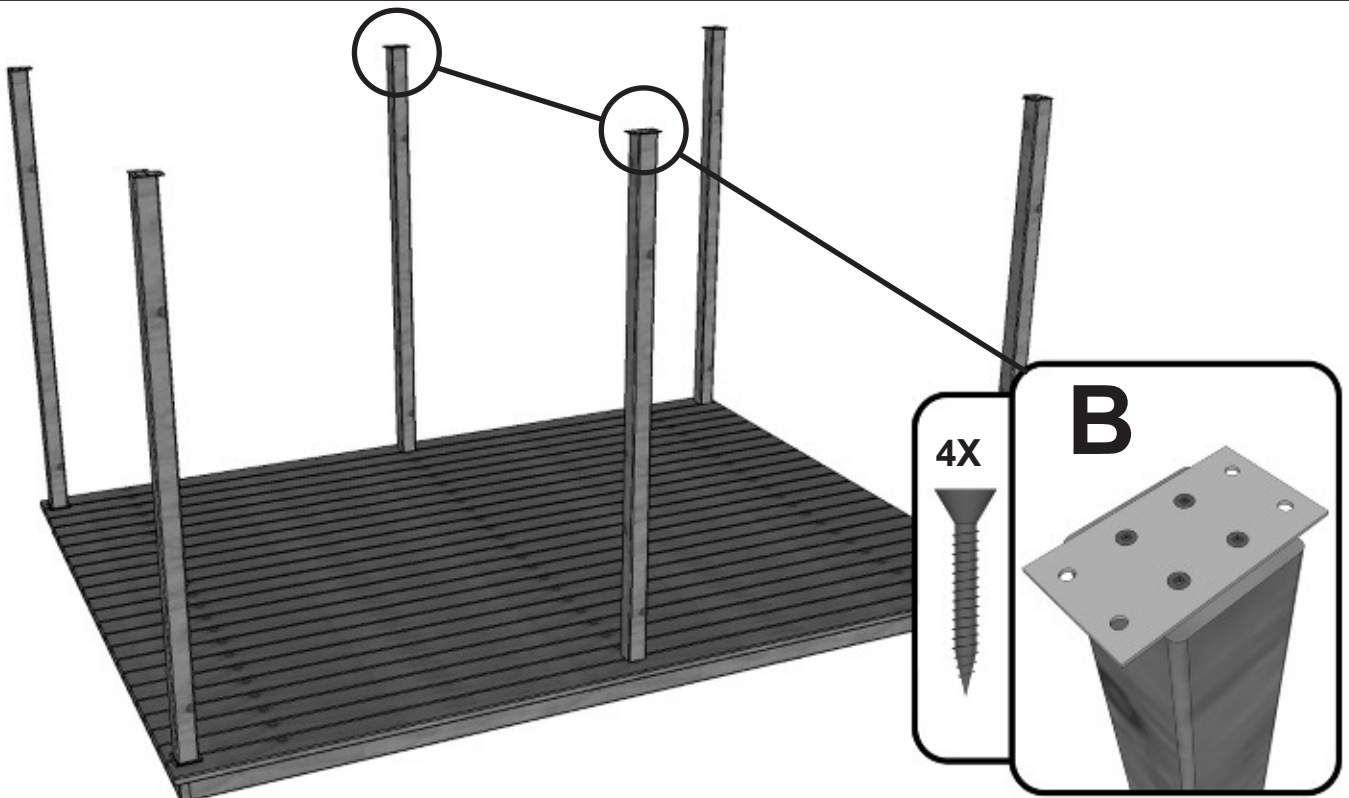


STEP • ÉTAPE

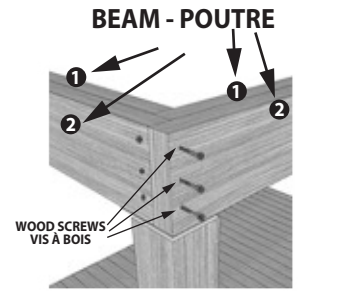
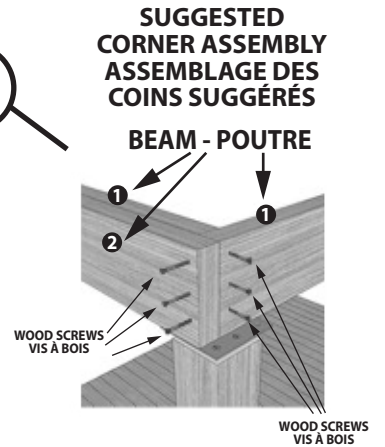
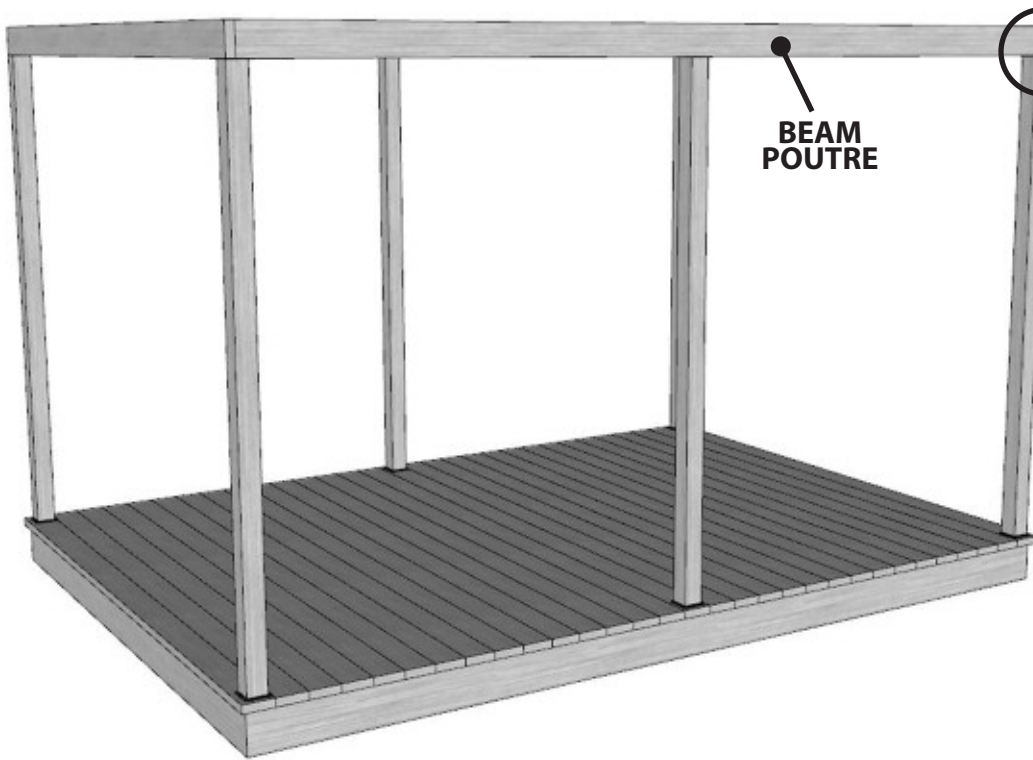
10' X 14' GAZEBO AND ABOVE • GAZEBO DE 10' X 14' ET PLUS

2

FIX THE PARTS «B» TO THE TOP OF THE MIDDLE POST
FIXER LES PIÈCES «B» SUR LES POTEAUX DU MILIEU

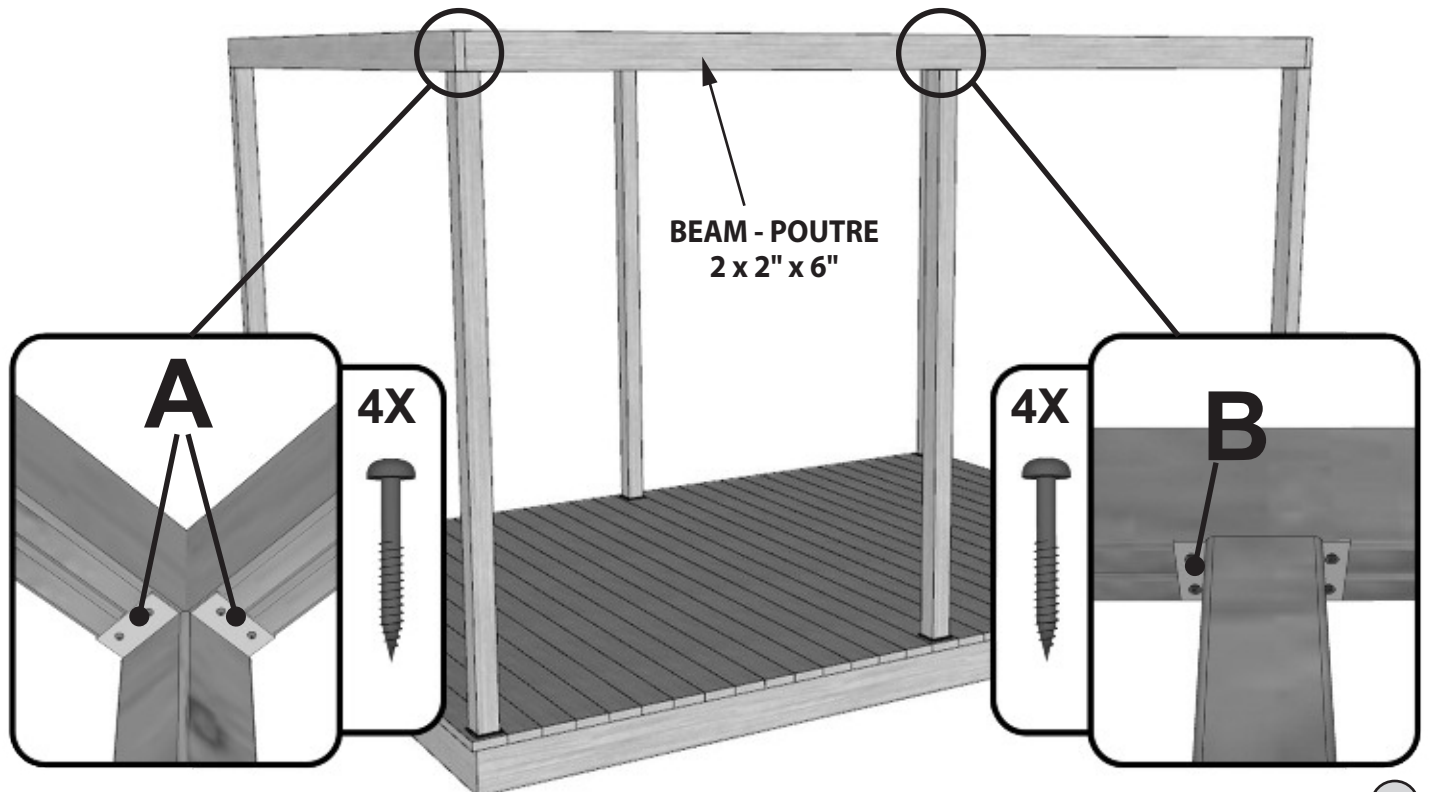


SUGGESTED CORNER ASSEMBLY
ASSEMBLAGE DES COINS SUGGÉRÉS



SCREWS NOT INCLUDED • VIS NON INCLUSES

FIX «A» AND «B» PARTS TO THE 2X6 GAZEBO FRAME FROM BOTTOM
FIXER LES PIÈCES «A» ET «B» À LA STRUCTURE EN 2X6 DU GAZEBO PAR DESSOUS

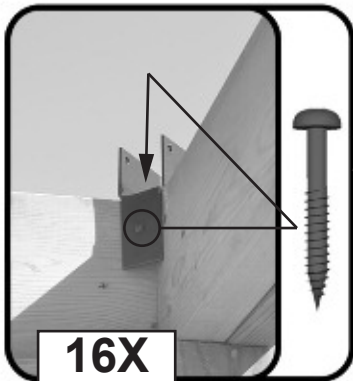


STEP • ÉTAPE

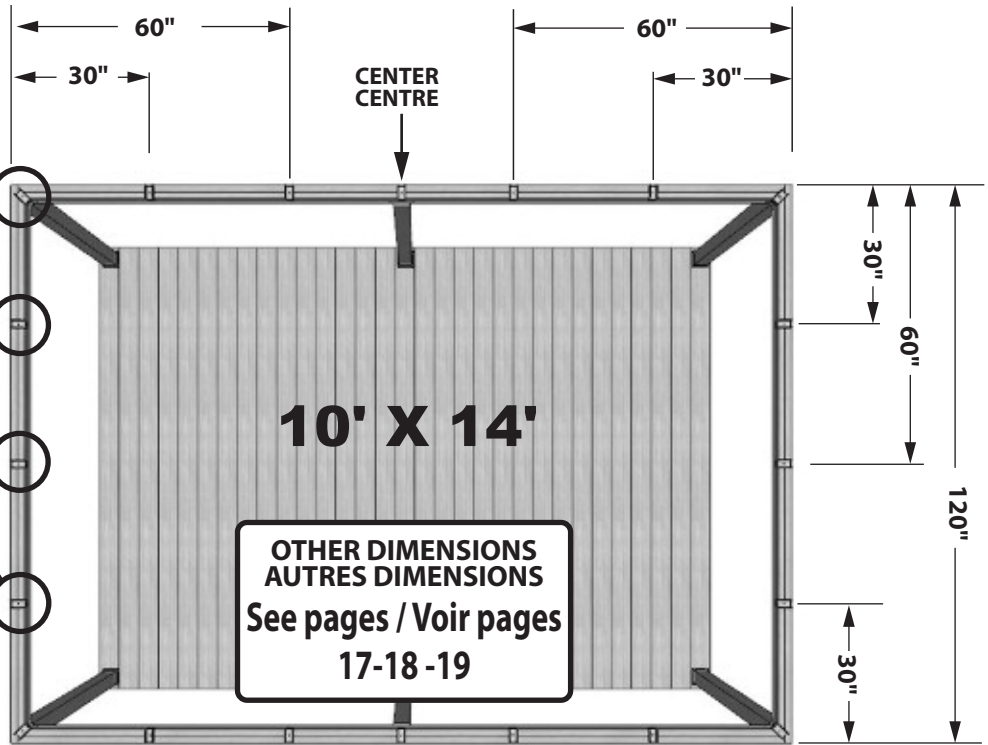
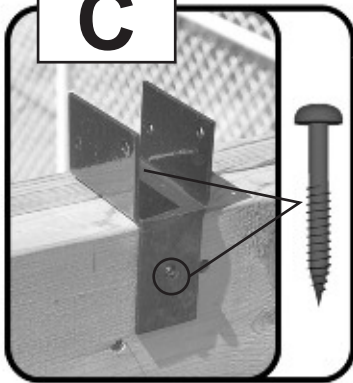
10' X 14' GAZEBO • GAZEBO DE 10' X 14'

5

INSTALL 20 «C» PARTS TO THE LOCATIONS SHOWN BELOW
 INSTALLER 20 PIÈCES «C» AUX ENDROITS INDIQUÉS CI-DESSOUS



**16X
C**

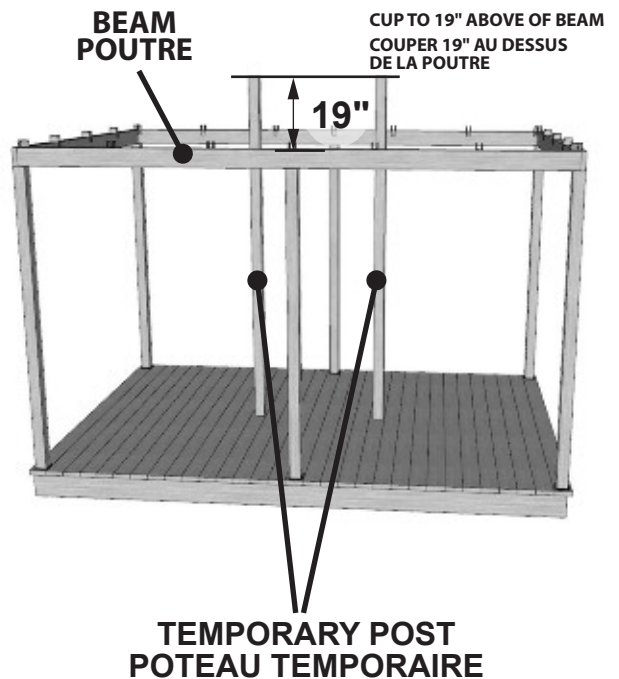
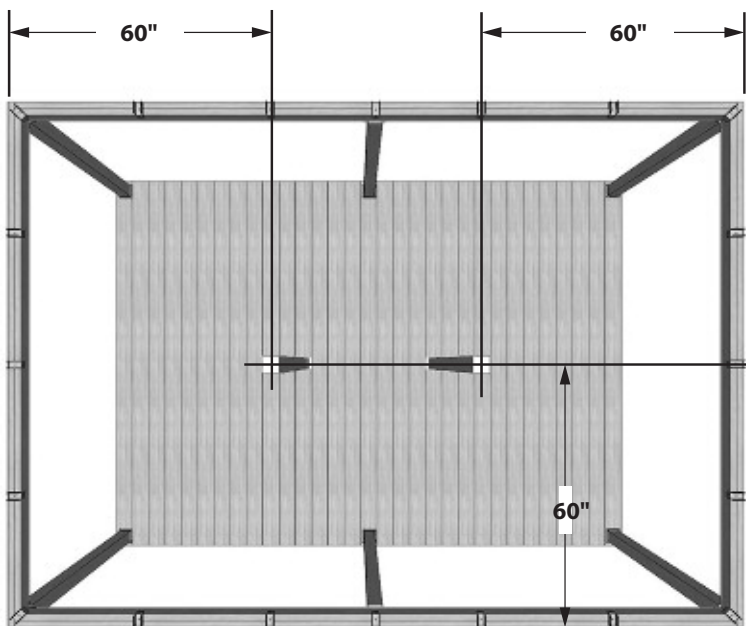


STEP • ÉTAPE

10' X 14' GAZEBO AND ABOVE • GAZEBO DE 10' X 14' ET PLUS

6

AT 60" ON EACH SIDE OF THE GAZEBO. MEASURE THE TEMPORARY POSTS AS SHOWN BELOW
 À 60" DE CHAQUE COTÉ DU GAZEBO. MESURER LES POTEAUX TEMPORAIRES

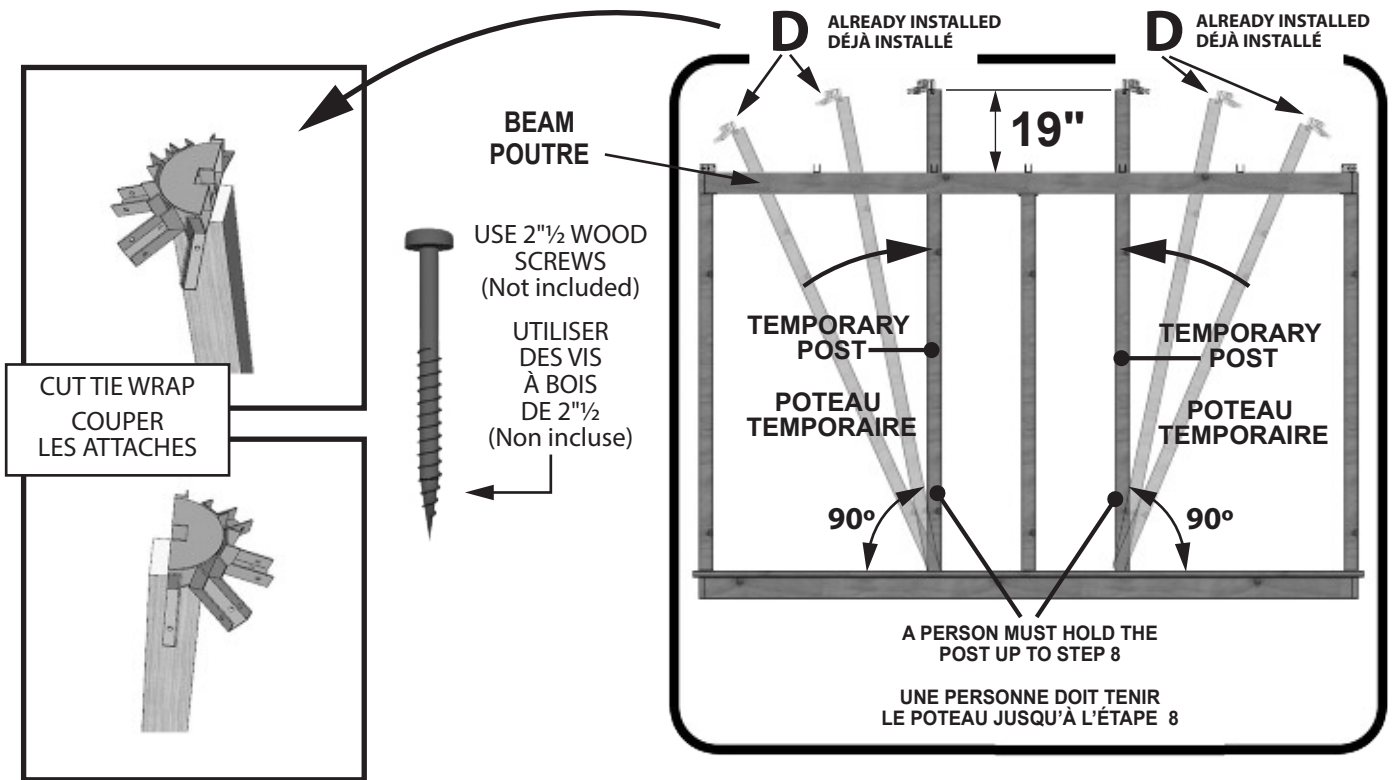


STEP • ÉTAPE

10' X 14' GAZEBO AND ABOVE • GAZEBO DE 10' X 14' ET PLUS

6
SUITE

FIX THE «D» PARTS ON EACH TEMPORARY POST AS SHOWN
FIXER LES PIÈCES «D» SUR CHAQUE POTEAU TEMPORAIRE TEL QUE ILLUSTRÉ.



STEP • ÉTAPE

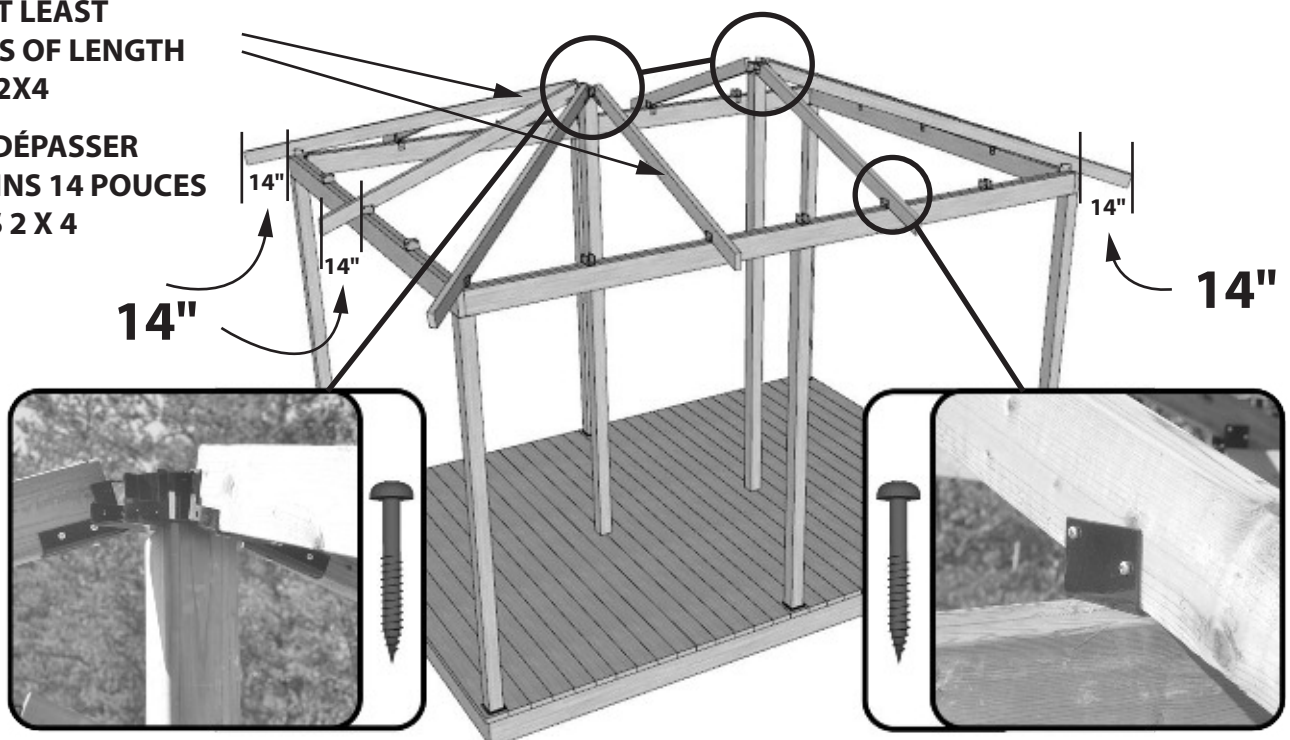
10' X 14' GAZEBO AND ABOVE • GAZEBO DE 10' X 14' ET PLUS

7

USING THE PROVIDED SCREWS, FIX THE 2X4 ON "C" AND "D" PARTS
FIXER LES 2X4 AU PIÈCES "C" ET "D" À L'AIDE DES VIS INCLUSES

**ALLOW AT LEAST
14 INCHES OF LENGTH
FOR THE 2X4**

**LAISSER DÉPASSER
D'AU MOINS 14 POUCES
TOUS LES 2 X 4**



STEP • ÉTAPE

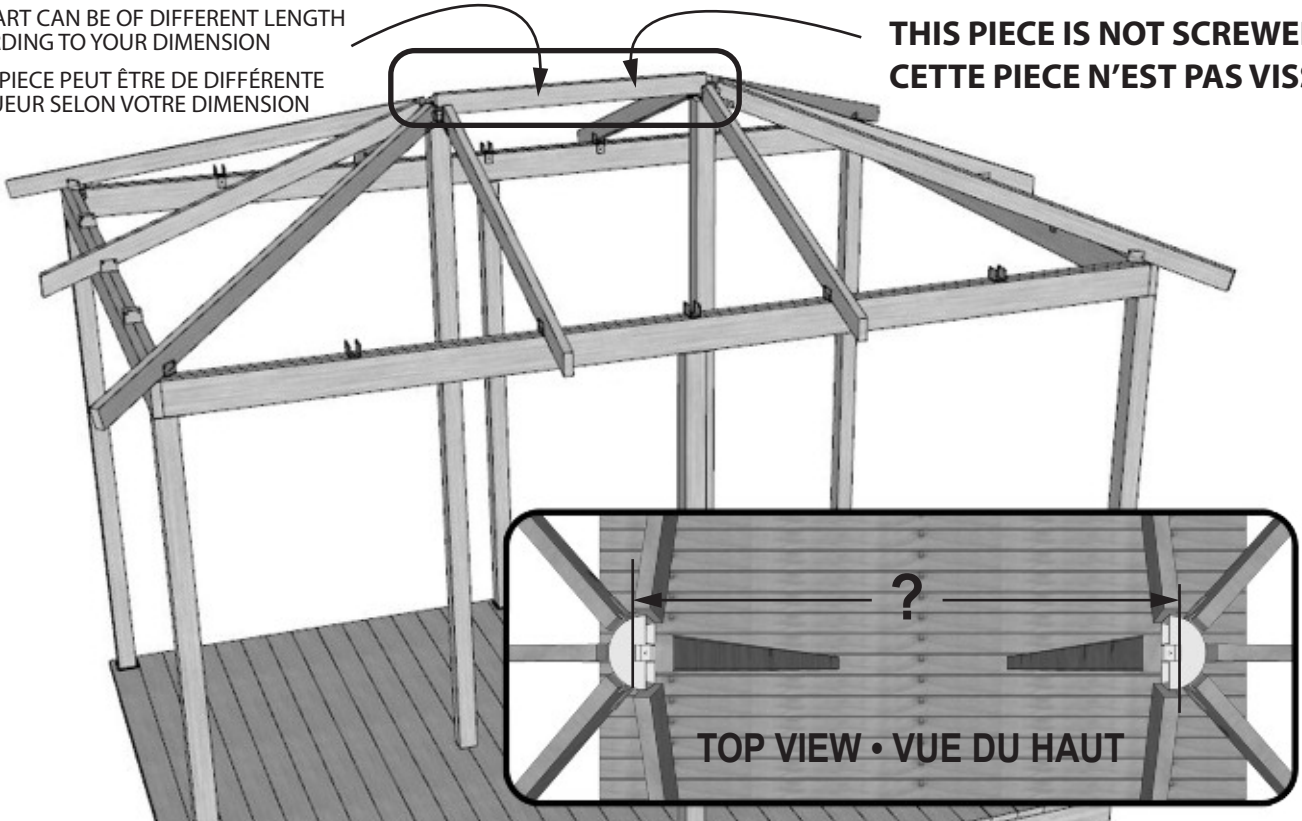
8

10' X 14' GAZEBO AND ABOVE • GAZEBO DE 10' X 14' ET PLUS

TAKING MEASUREMENTS HORIZONTALLY, TO PLACE THE 2X4 TO THE «D» PARTS
PRENDRE LA MESURE HORIZONTALEMENT ET PLACER LE 2X4 AUX PIÈCES «D»

THIS PART CAN BE OF DIFFERENT LENGTH
ACCORDING TO YOUR DIMENSION
CETTE PIÈCE PEUT ÊTRE DE DIFFÉRENTE
LONGUEUR SELON VOTRE DIMENSION

THIS PIECE IS NOT SCREWED
CETTE PIÈCE N'EST PAS VISSÉE



STEP • ÉTAPE

9

10' X 14' GAZEBO AND ABOVE • GAZEBO DE 10' X 14' ET PLUS

FIX THE 4 «E» PARTS AT 38" FROM THE BOTTOM
FIXER LES 4 PIÈCES «E» À 38" DU BAS

1

E

38"

5X

2

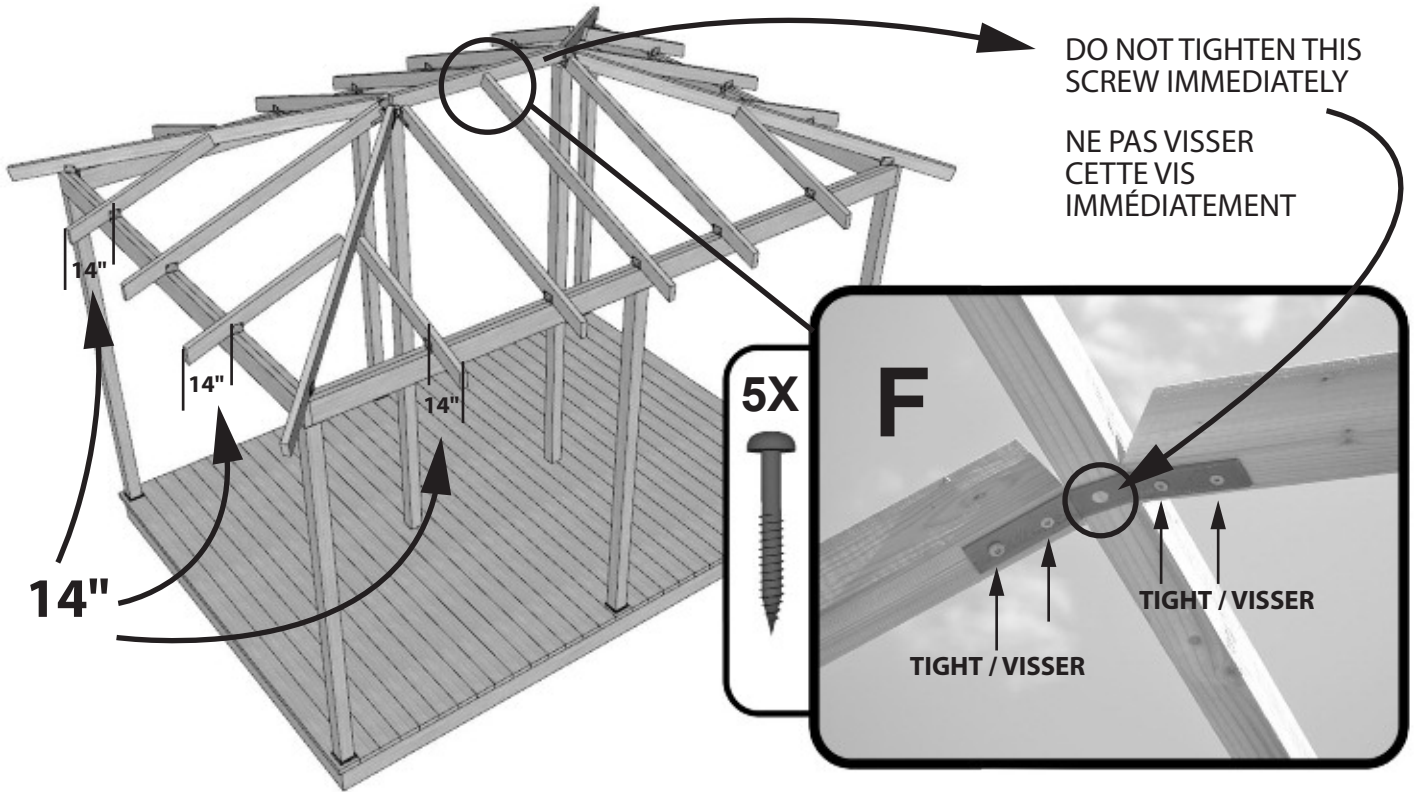
PUT 2 X 4
METTRE LES 2 X 4

STEP • ÉTAPE

10

10' X 14' GAZEBO AND ABOVE • GAZEBO DE 10' X 14' ET PLUS

FIX «F» PART IN THE MIDDLE AS SHOWN BELOW
INSTALLER LA PIÈCE «F» AU MILIEU COMME INDIQUÉ CI-DESSOUS

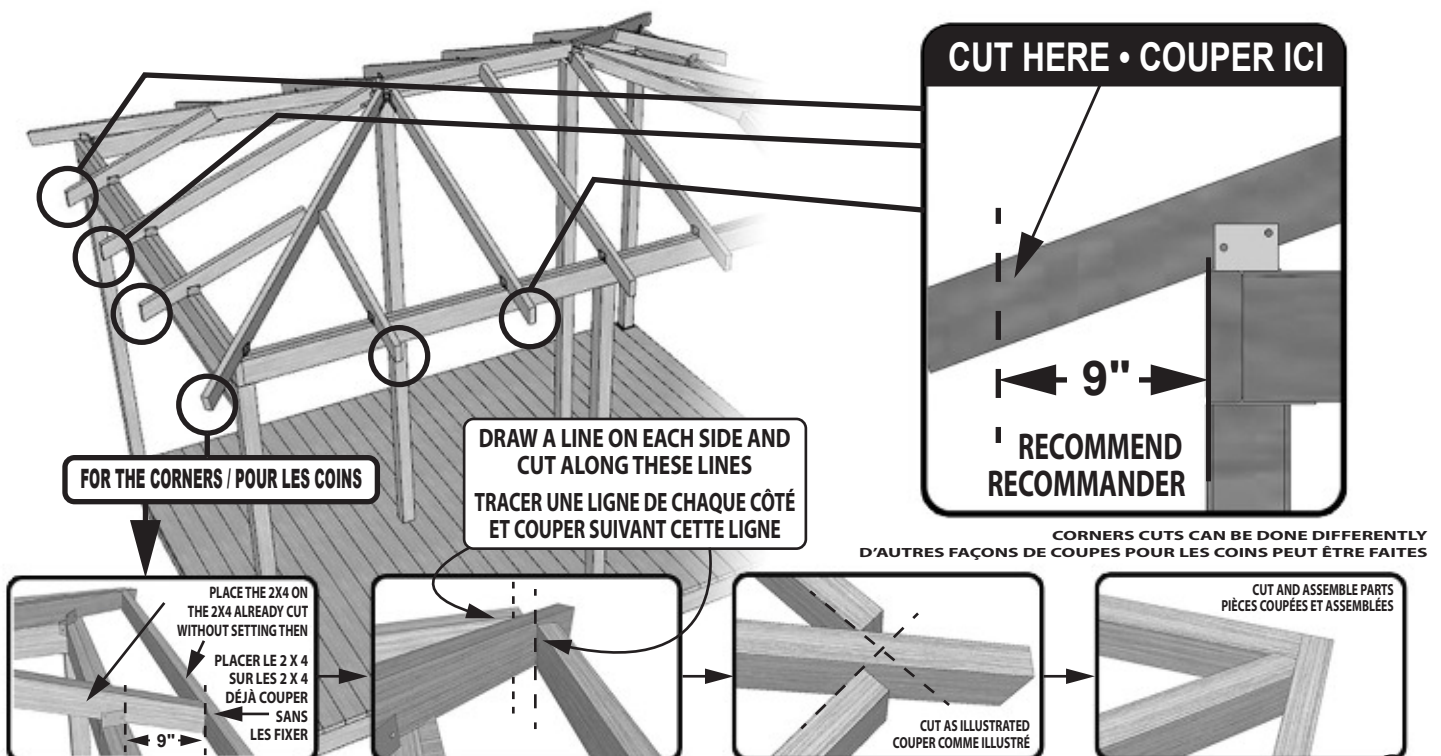


STEP • ÉTAPE

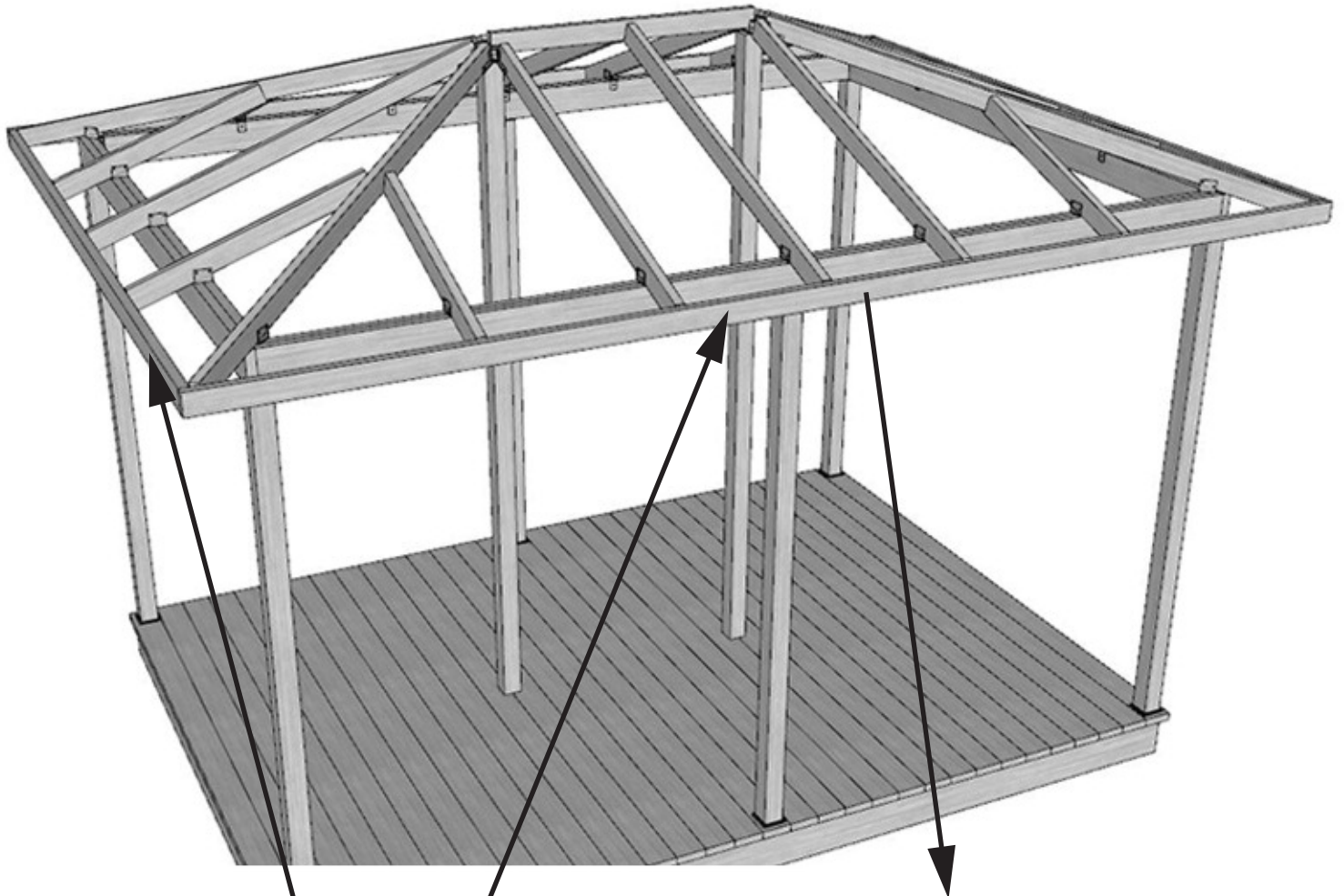
11

10' X 14' GAZEBO AND ABOVE • GAZEBO DE 10' X 14' ET PLUS

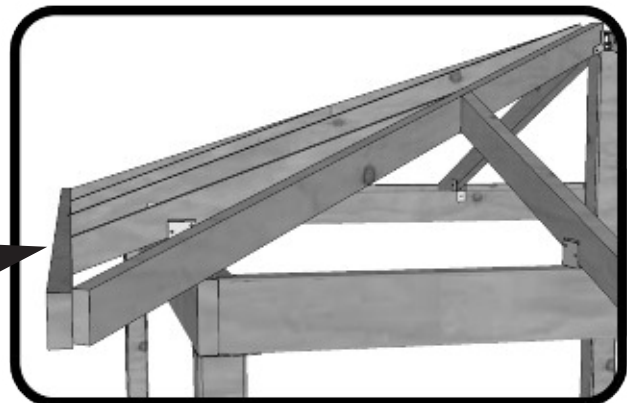
CUT EACH END OF THE 2X4 AT 9" FROM THE STRUCTURE AS SHOWN BELOW
COUPER LES 2X4 À 9" DE LA STRUCTURE TEL QU'INDIQUÉ CI-DESSOUS



SCREWS NOT INCLUDED
VIS NON INCLUSES



2 X 4

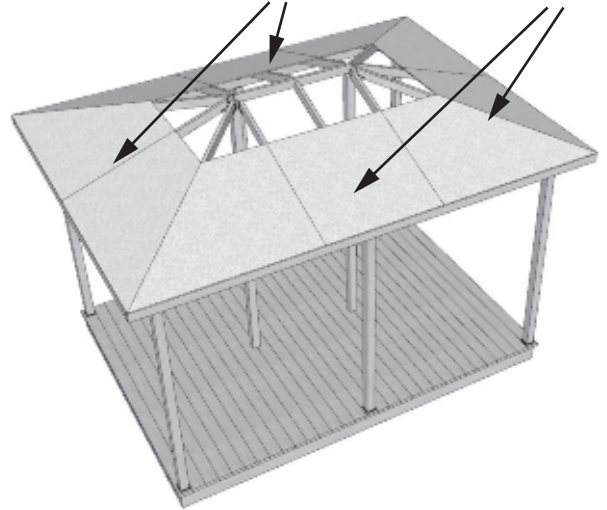


**FIX THE 1/2" PLYWOOD ON THE STRUCTURE
INSTALLER LE CONTREPLAQUÉ DE 1/2" SUR LA STRUCTURE**

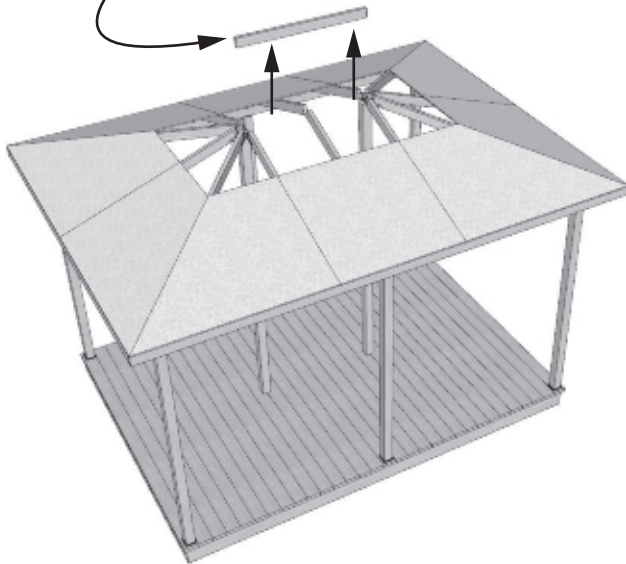
WE RECOMMEND TO FIX THE PLYWOOD USING 1 1/2" SCREWS EVERY 6"

NOUS RECOMMANDONS D'UTILISER DES VIS DE 1 1/2" POUR VISSER LE CONTREPLAQUÉ À TOUS LES 6"

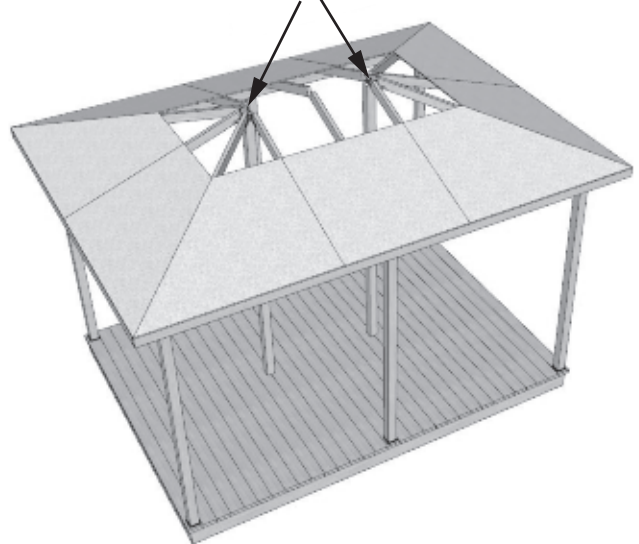
1 | **INSTALL PLYWOOD
INSTALLER LE CONTREPLAQUÉ**



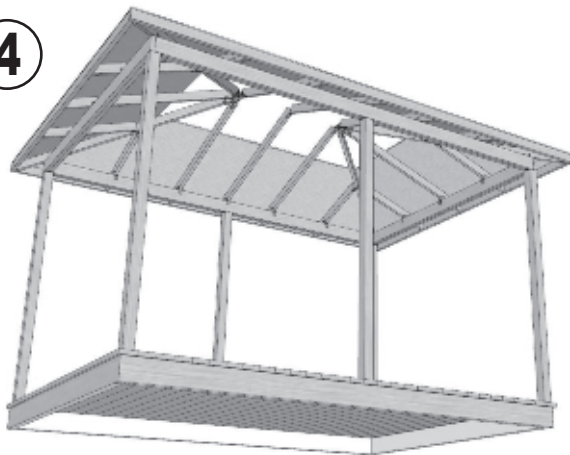
2 **REMOVE THIS PART
ENLEVER CETTE PARTIE**



3 **SEPARATE BOTH «D» PARTS FROM TEMPORARY POST
DÉVISSEZ LES 2 PIÈCES «D» DU POTEAU TEMPORAIRE**



4



**REMOVE THE TEMPORARY POSTS
ENLEVER LES POTEAUX TEMPORAIRES**

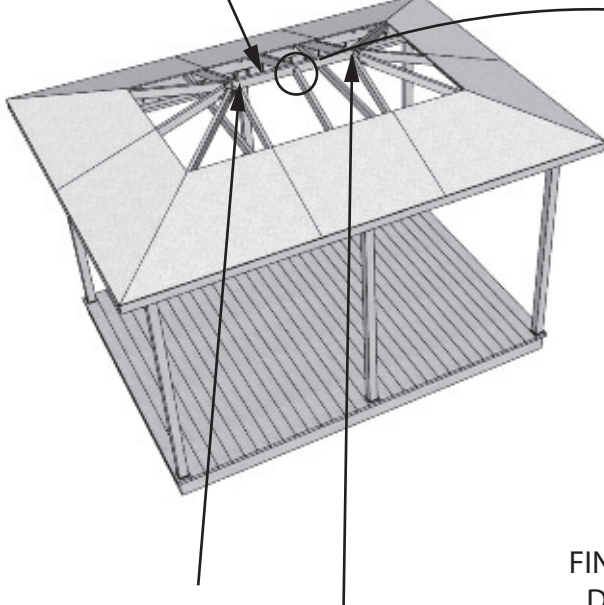
PLYWOOD CUTS ARE SHOWN AS REFERENCE ONLY

LES COUPES DU CONTREPLAQUÉ MONTRÉES SONT À TITRE D'EXEMPLE

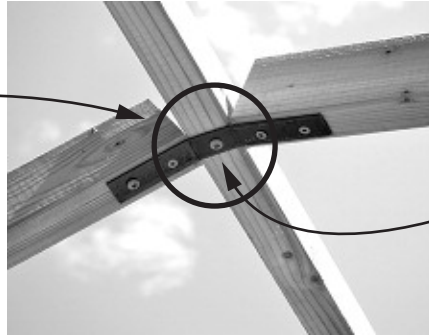
**SCREWS NOT INCLUDED
VIS NON INCLUSES**

FIX THE 1/2" PLYWOOD ON THE STRUCTURE
INSTALLER LE CONTREPLAQUÉ DE 1/2" SUR LA STRUCTURE

5 REPLACE THIS PART
REMETTRE CETTE PARTIE



THIS PIECE IS NOT SCREWED
CETTE PIECE N'EST PAS VISSÉE

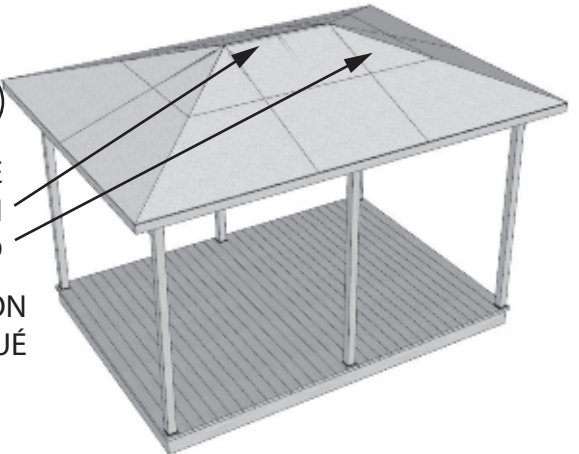


TIGHTEN THIS SCREW NOW
VISSER LA VIS CENTRALE

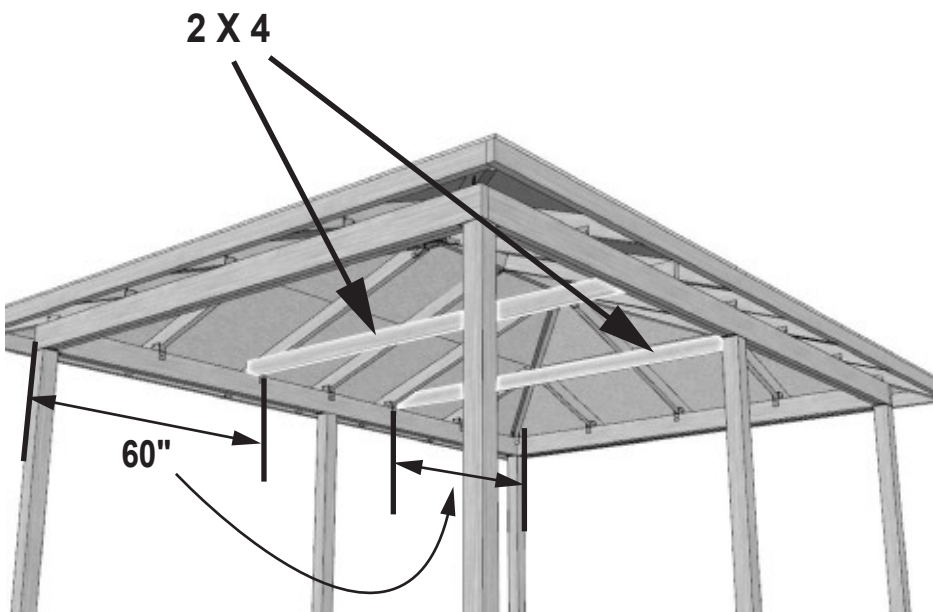
6

FINISH THE
INSTALLATION
OF PLYWOOD

FINIR L'INSTALLATION
DU CONTREPLAQUÉ



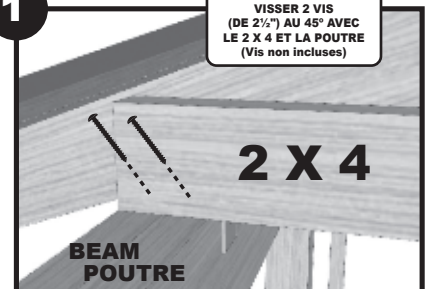
FIX THE 2X4 FOR REINFORCEMENT • INSTALLER DES 2X4 DE RENFORT



SCREWS NOT INCLUDED
VIS NON INCLUSES

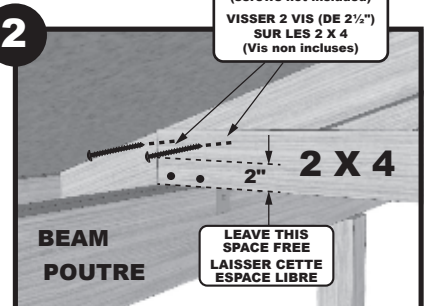
1

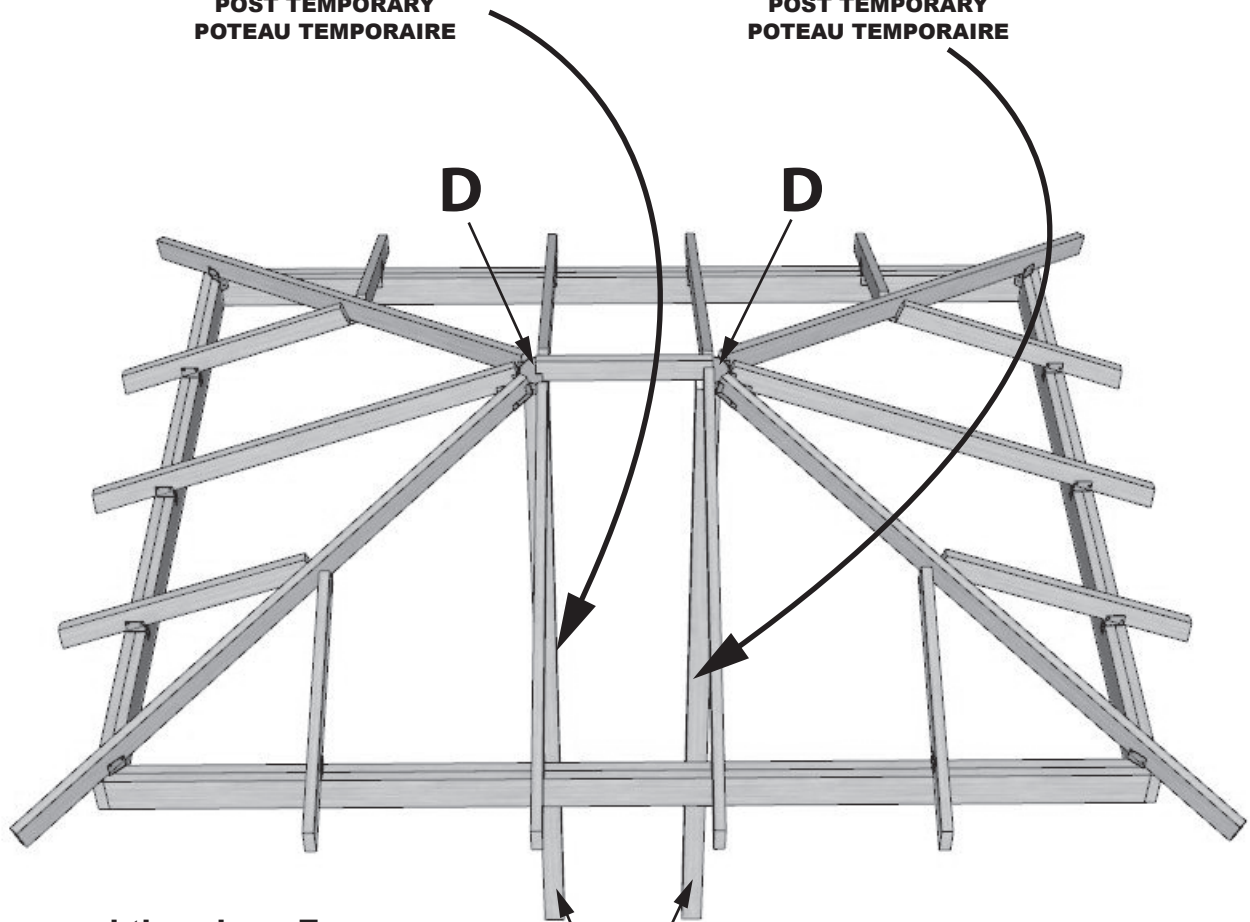
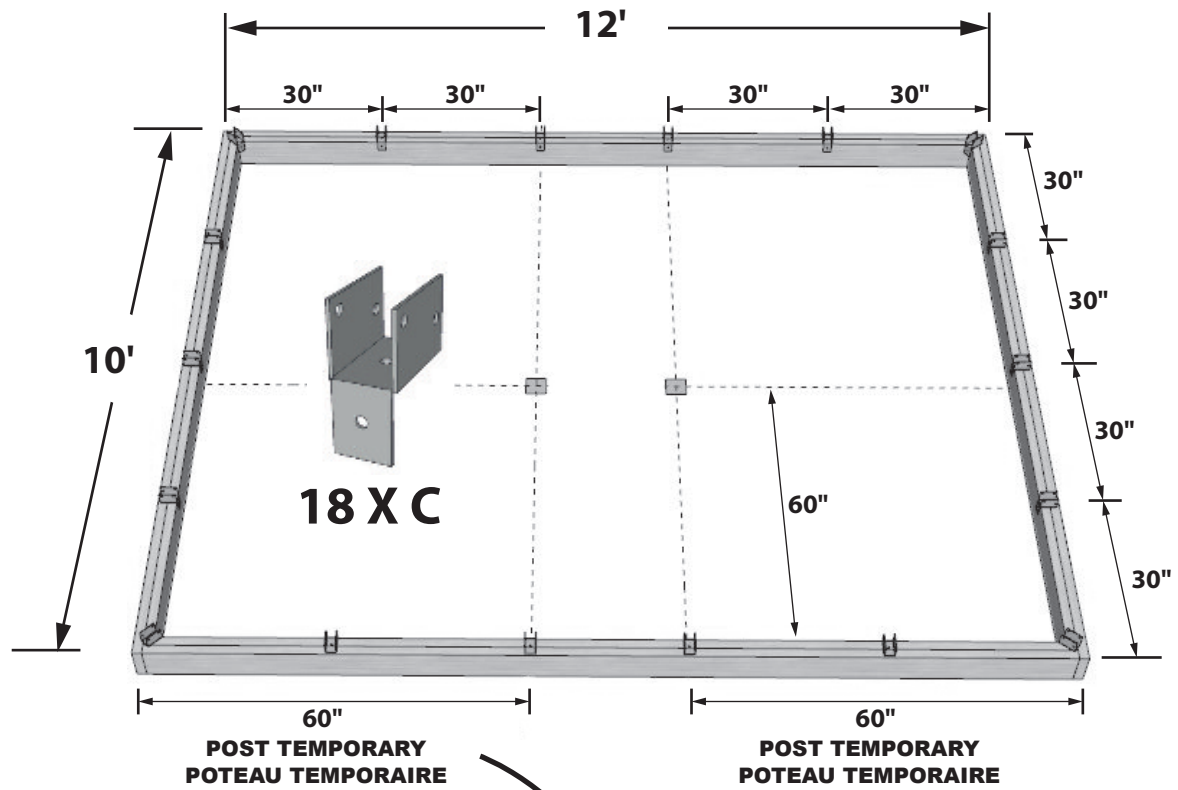
AT A 45°
USE 2 SCREWS (2 1/2")
WITH 2X4 AND BEAM
(screws not included)
VISSER 2 VIS
(DE 2 1/2") AU 45° AVEC
LE 2 X 4 ET LA POUTRE
(Vis non incluses)



2

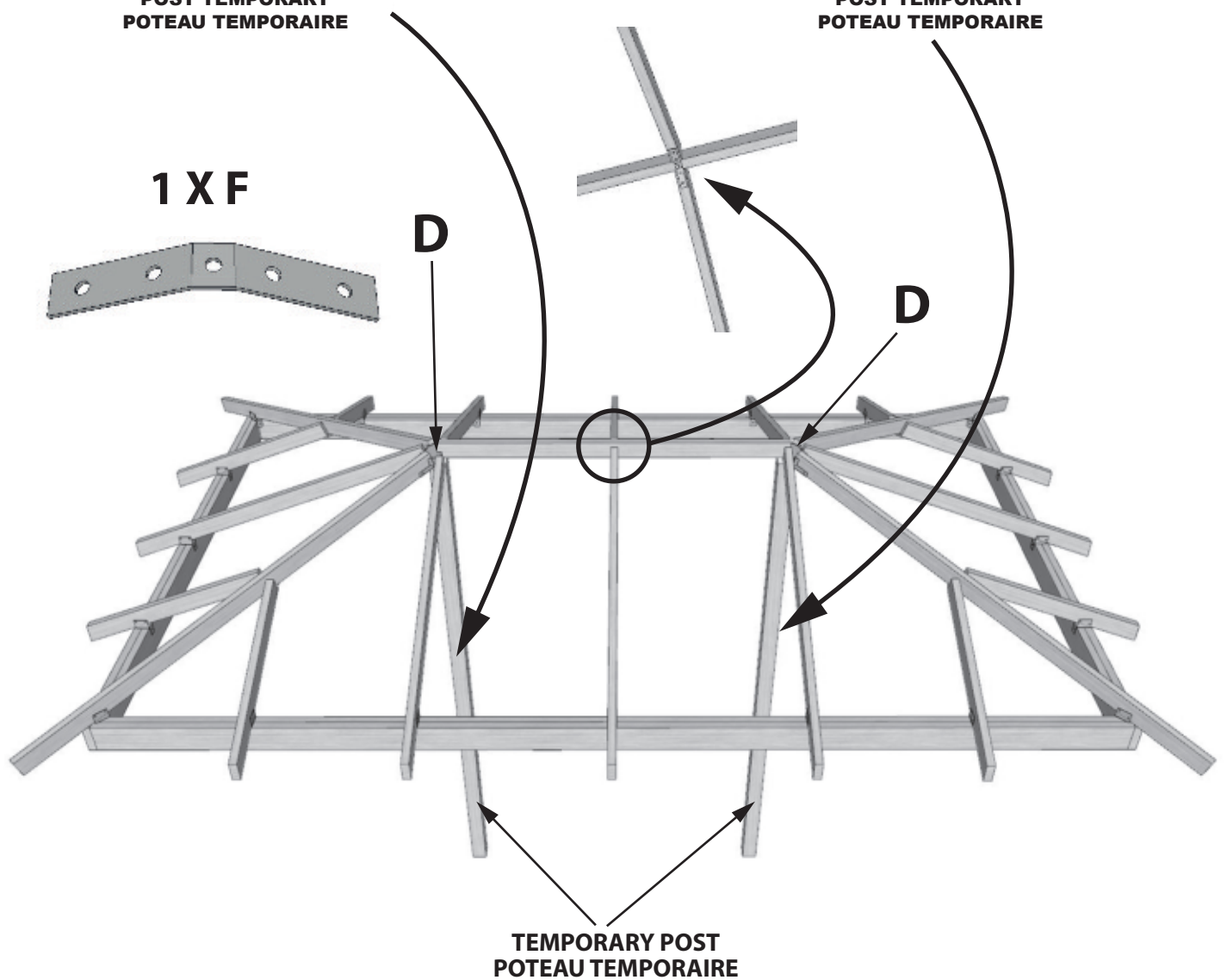
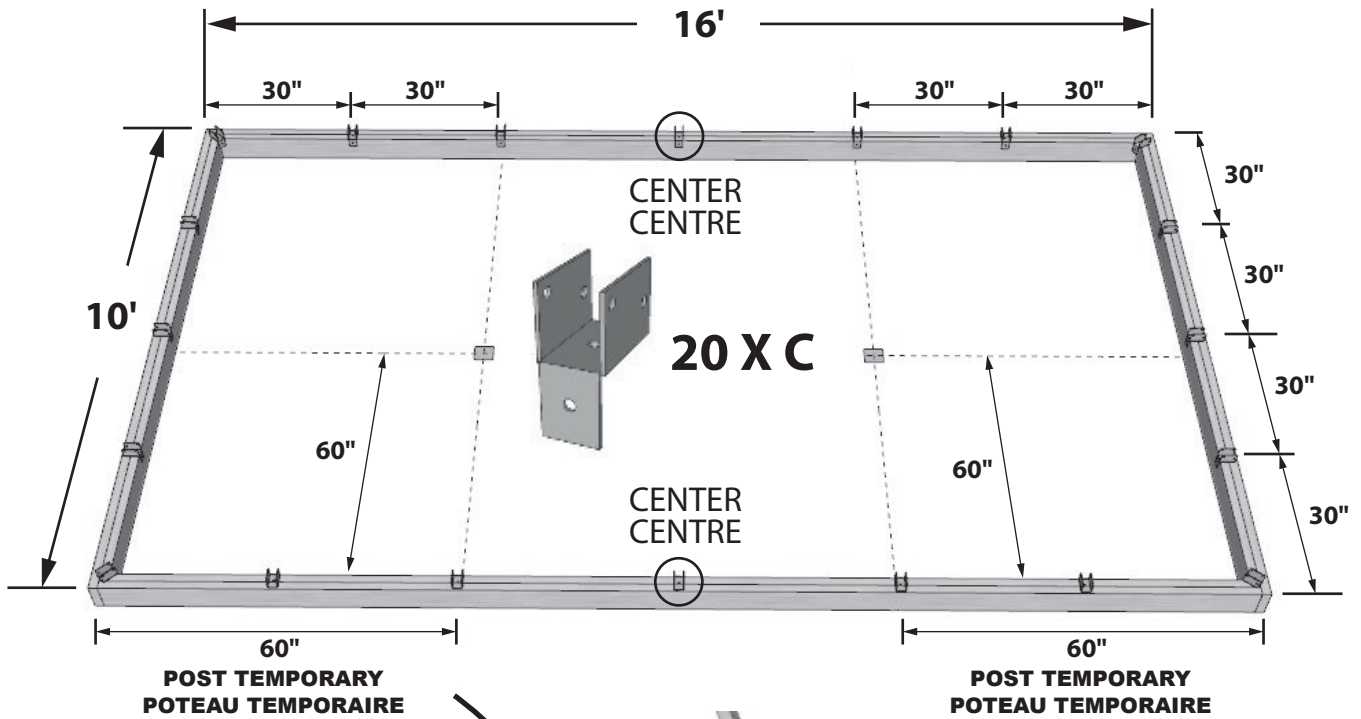
USE 2 SCREWS
(2 1/2 INCHES) ON 2X4
(screws not included)
VISSER 2 VIS (DE 2 1/2")
SUR LES 2 X 4
(Vis non incluses)

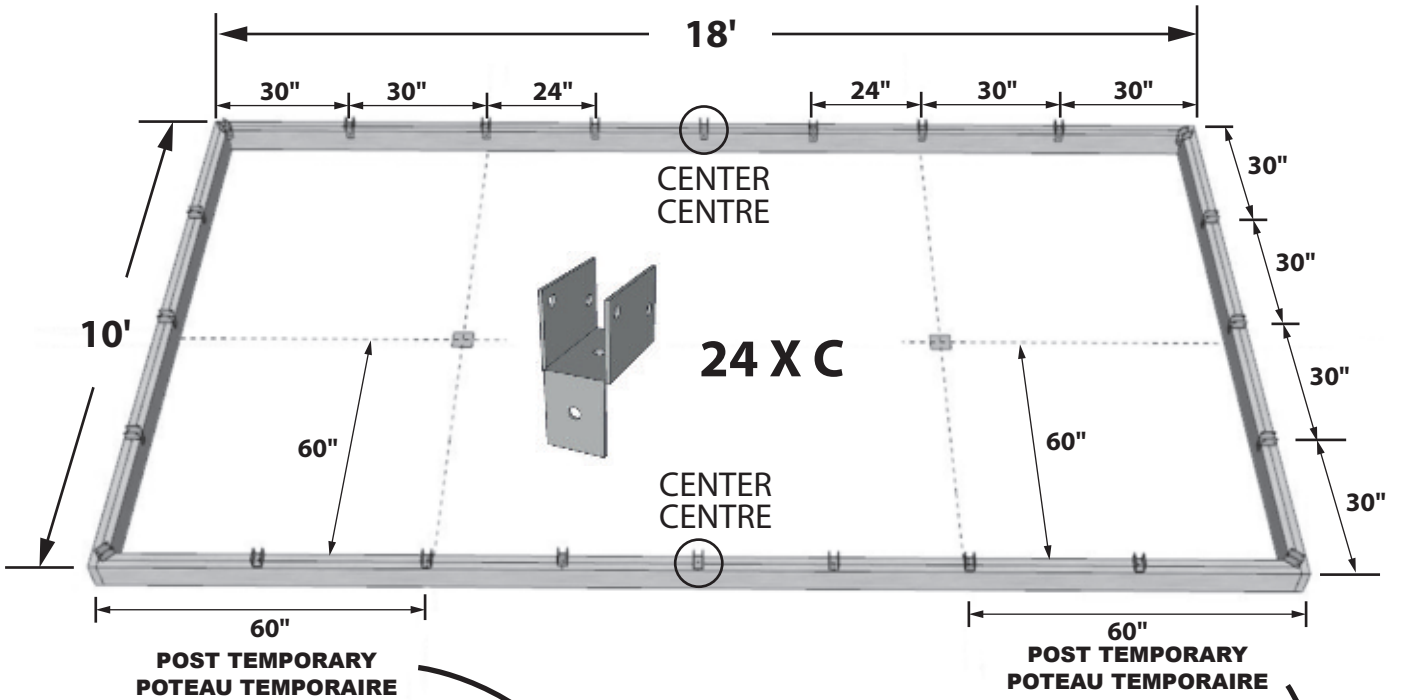




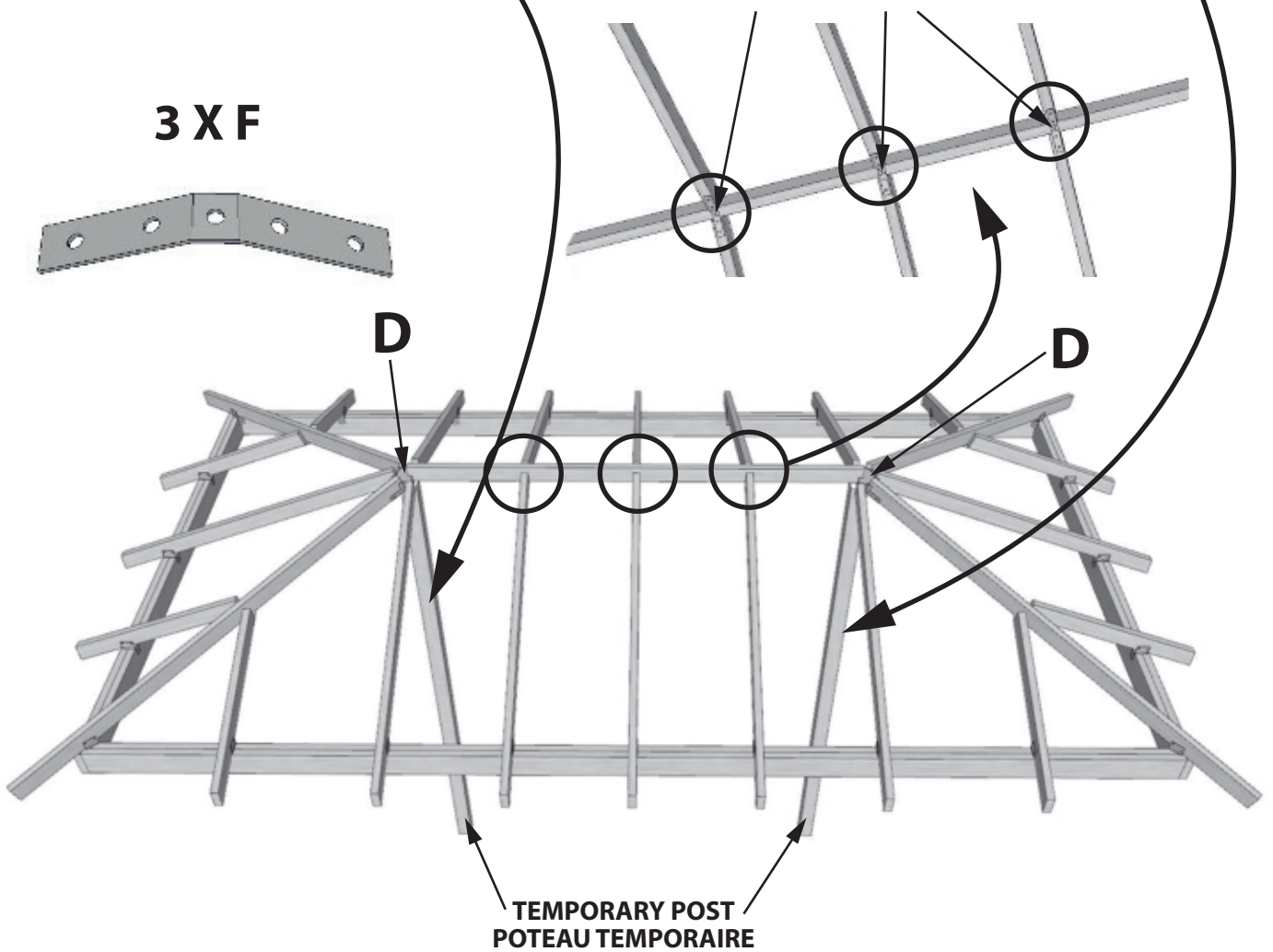
No need the piece F
Pas besoin de la piece F

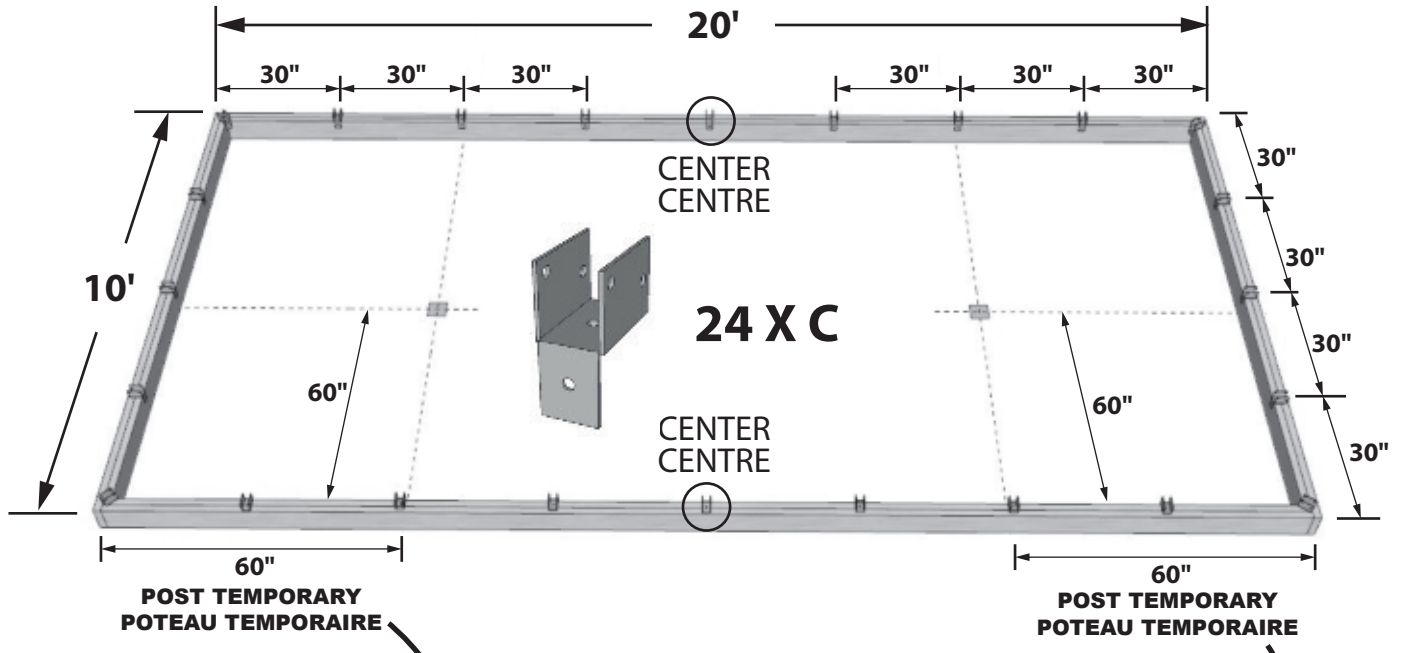
TEMPORARY POST
POTEAU TEMPORAIRE





SEE STEP 10 - PAGE 12 - VOIR ÉTAPE 10 - PAGE 12
 DO NOT TIGHTEN THIS SCREW IMMEDIATELY - NE PAS VISSER CETTE VIS IMMÉDIATEMENT





SEE STEP 10 - PAGE 12 - VOIR ÉTAPE 10 - PAGE 12
DO NOT TIGHTEN THIS SCREW IMMEDIATELY - NE PAS VISSER CETTE VIS IMMÉDIATEMENT

