

Vous avez ici
la version la
plus récente
du vidéo
d'installation



Vous avez ici
la version la
plus récente
du guide
d'installation

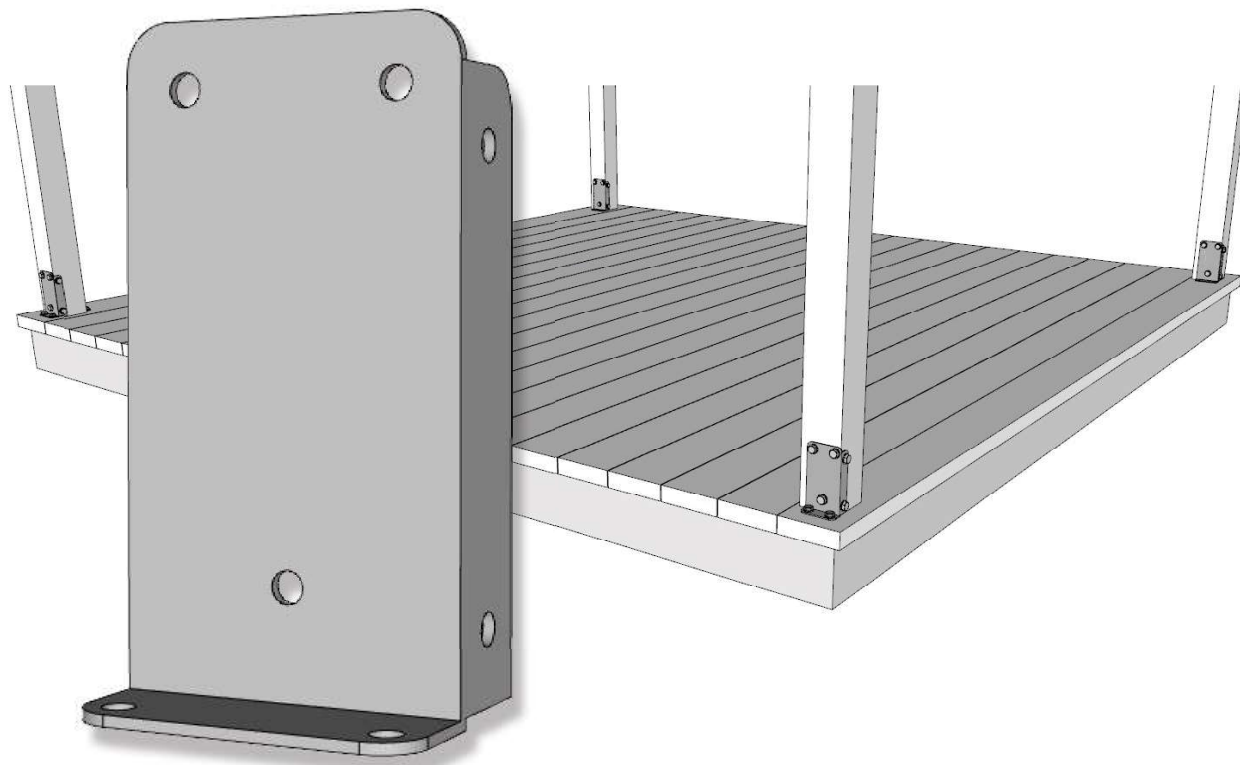


GUIDE D'INSTALLATION



QUINCALLERIE POUR PERGOLA - BASES

12071



Question? - Contactez-nous:

Contactez d'abord notre sympathique équipe de service à la clientèle pour obtenir de l'aide.

Courriel : info@pylex.com ou par téléphone : 1-800-264-1881

Lundi au vendredi : 8h30 à 16h30 UTC

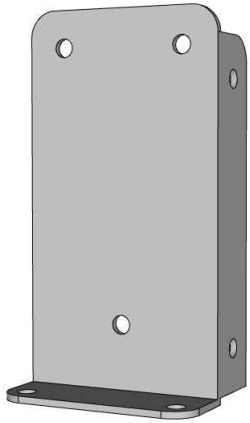
Le remplacement des pièces endommagées ou manquantes sera expédié rapidement.

Rev.: 32-0704



ACCESSOIRES POUR PATIO ET CLÔTURE
WWW.PYLEX.COM / 1 800-264-1881

LISTE DES PIÈCES



A
8X



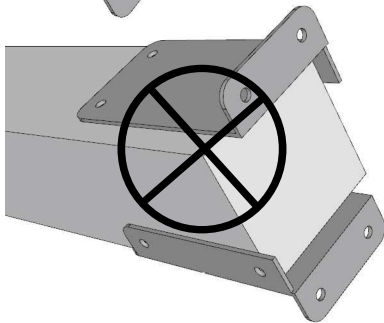
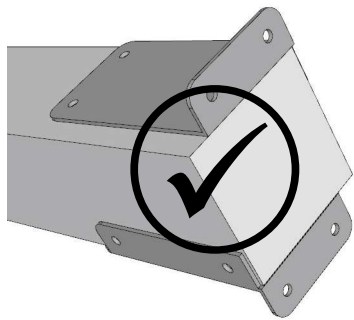
B 58X

POUR UNE UTILISATION
4" X 4" / 6" X 6"

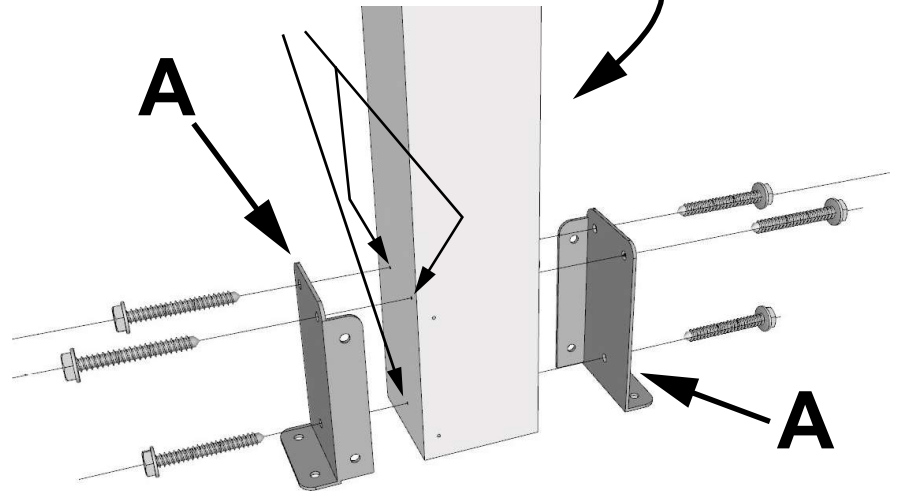
OUTILS REQUIS



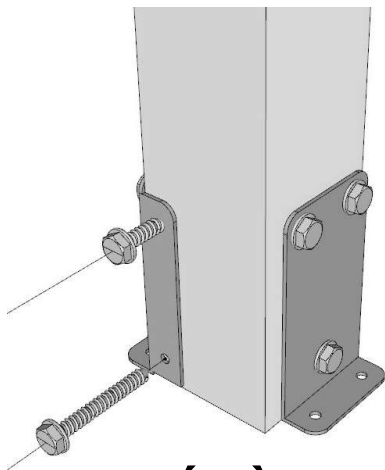
Ø 1/16"



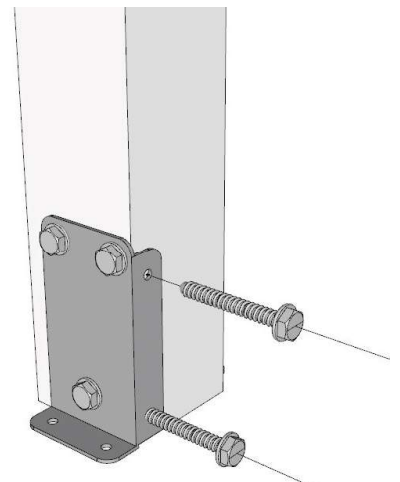
PRÈ-PERCRER AVANT
AVEC UNE MÈCHE DE 1/16"



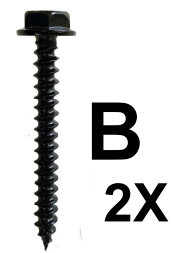
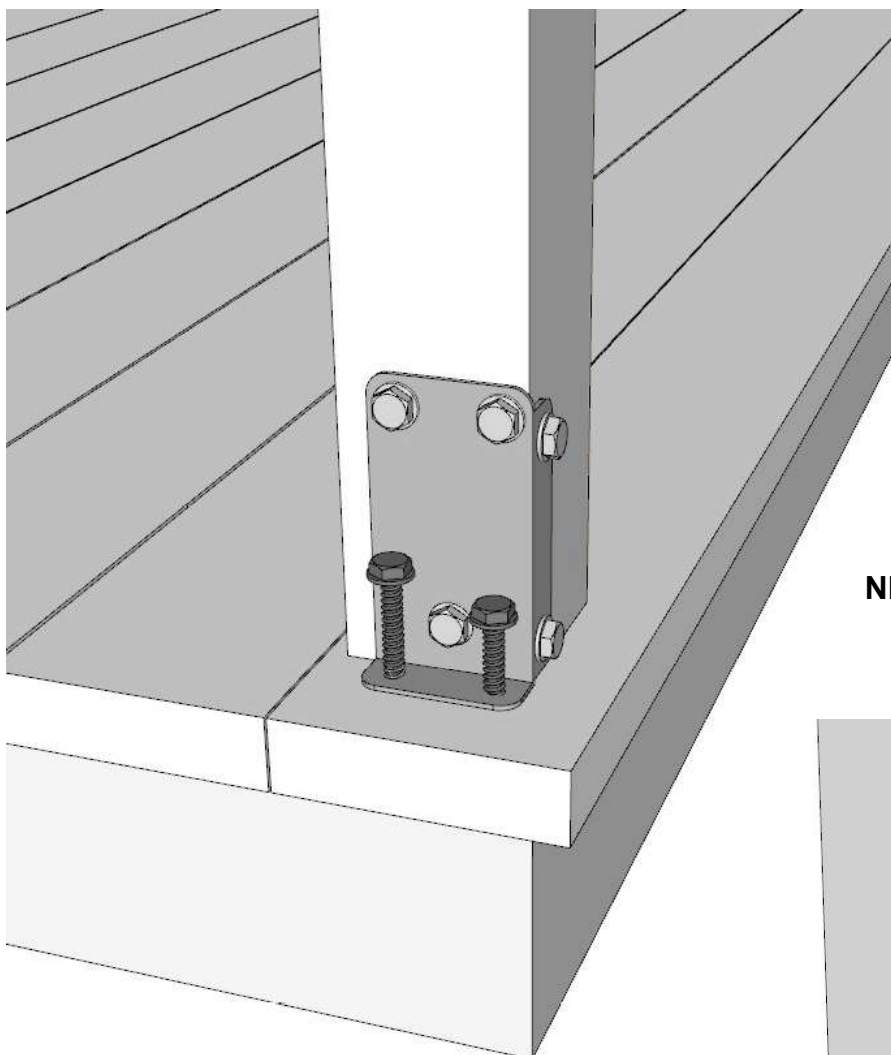
NE PAS TROP SERRER LES VIS



B
10X

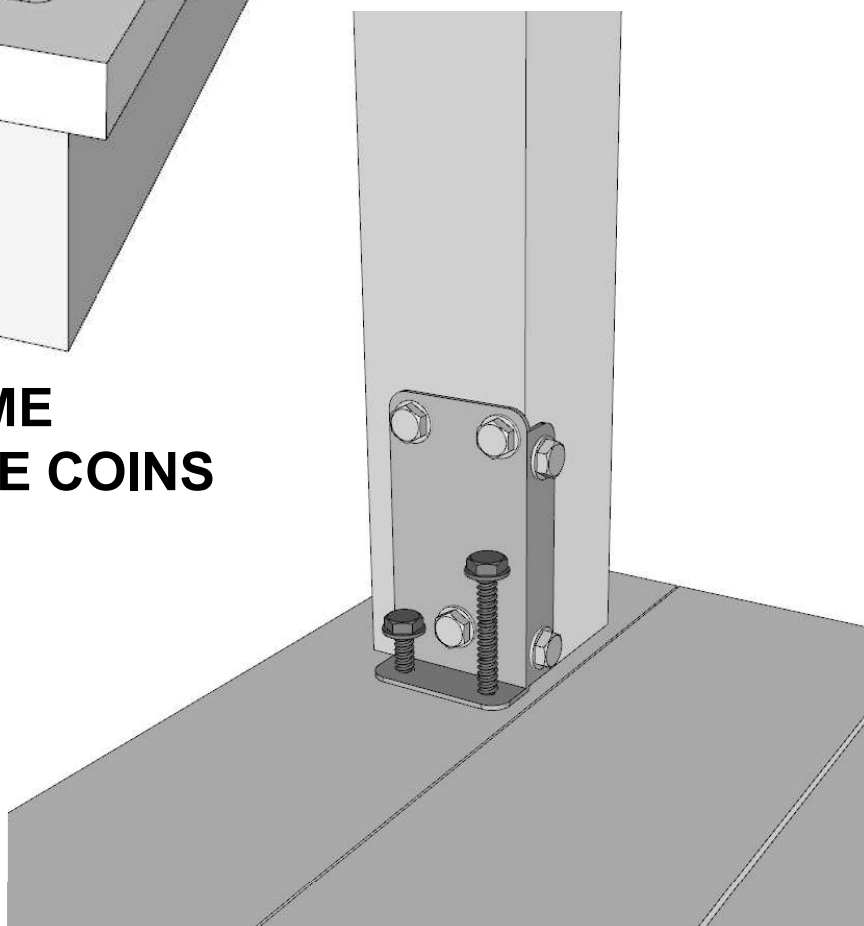
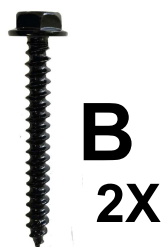


RÉPÈTER LA MÊME
CHOSE À CHAQUE COINS



NE PAS TROP SERRER LES VIS

**RÉPÈTER LA MÊME
CHOSE À CHAQUE COINS**





ÉVALUEZ NOUS!



Vous êtes satisfaits de votre produit Pylex?

Faites-nous le savoir en nous envoyant des photos à info@pylex.com

Vous pouvez également écrire un avis en ligne sur votre achat.

(En envoyant vos photos, vous autorisez Pylex à les utiliser dans son matériel marketing).

Merci !

VOUS AVEZ AIMÉ NOTRE PRODUIT ?

Visitez notre site internet : www.pylex.com pour voir tous nos produits ou **scannez ce code QR** pour accéder à notre catalogue !



Certificat de Garantie Pylex



Suivez-nous sur :

