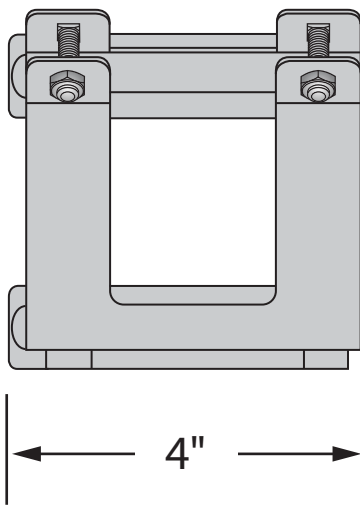
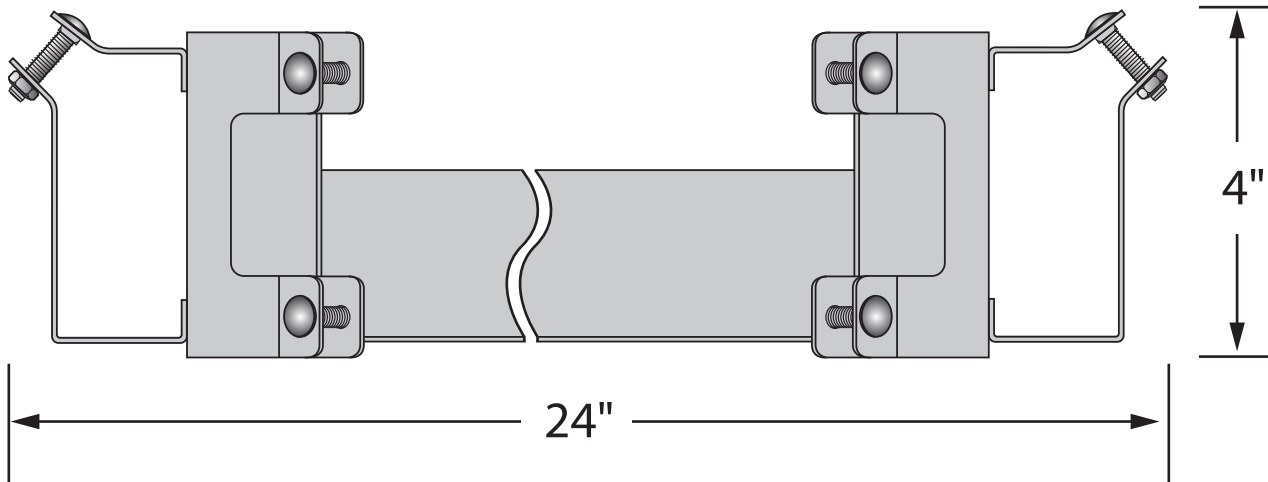


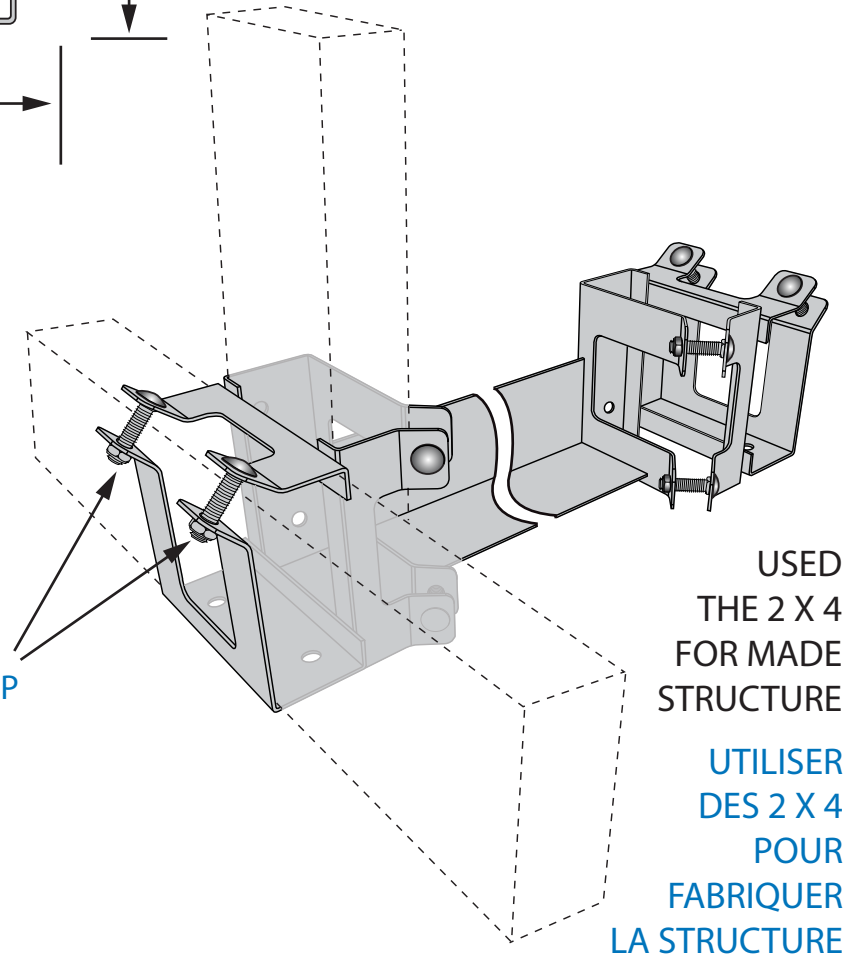


# ITEM # 12061 - Structure de rangement 2 x 4 / 2 X 4 rack structure

POIDS / WEIGHT : 1,5 kg / 3 lbs  
EN ACIER / STEEL



SYSTÈME DE SERRAGE EXCLUSIF  
EXCLUSIVE AND STRUDY CLAMP



USED  
THE 2 X 4  
FOR MADE  
STRUCTURE  
  
UTILISER  
DES 2 X 4  
POUR  
FABRIQUER  
LA STRUCTURE