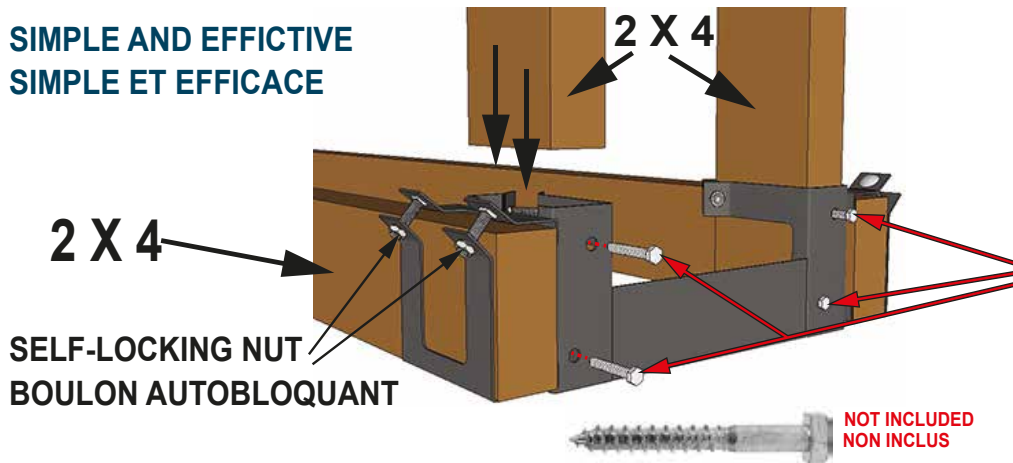


# GUIDE INSTALLATION INSTALLATION GUIDE

# STRUCTURE DE RANGEMENT 2X4 16" ET 24" 12060 12061

**SIMPLE AND EFFICTIVE  
SIMPLE ET EFFICACE**



Insert the 2 X 4 into the Rack Structure and tighten the bolts. Predrill with a 1/8" bit. Screw the lag screw to 1/4" x 1 1/2" (grade 2).  
(4 lag screws per Rack Structure).

Insérer les 2 X 4 dans les étriers. Serrer les boulons. Pré-percer avec une mèche de 1/8", puis vissez des vis tire-fond de 1/4" x 1 1/2" (grade 2).  
(4 vis tire-fonds par Structure de Rangement).