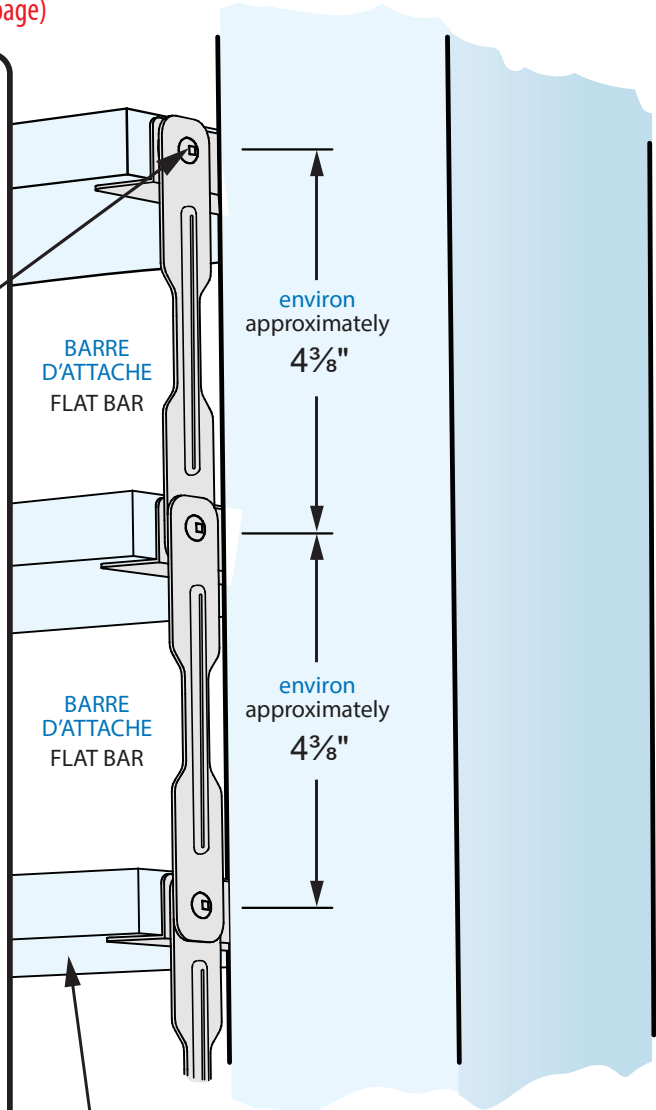
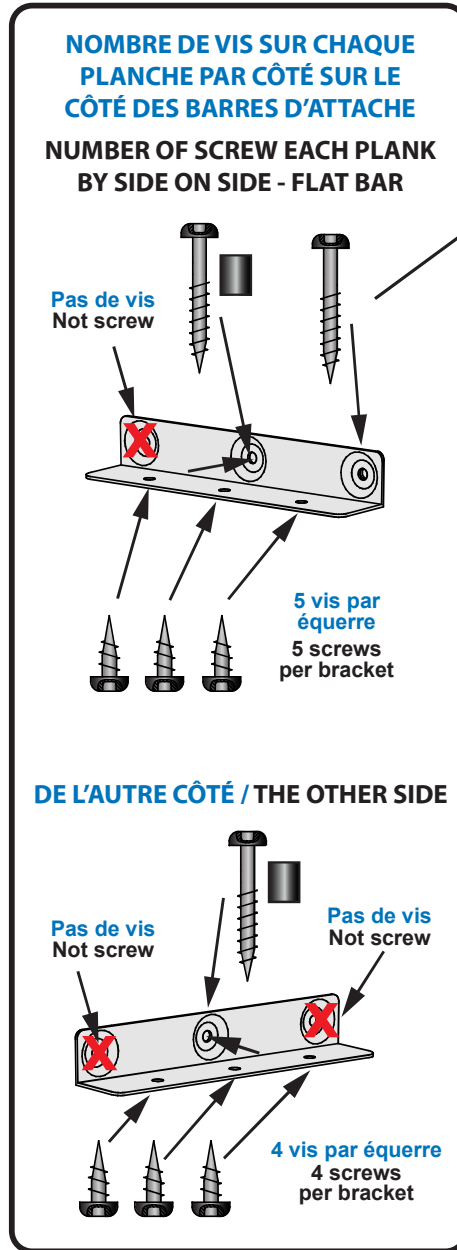
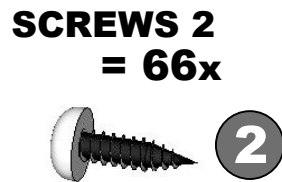
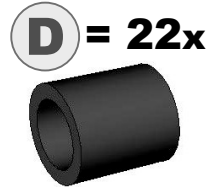
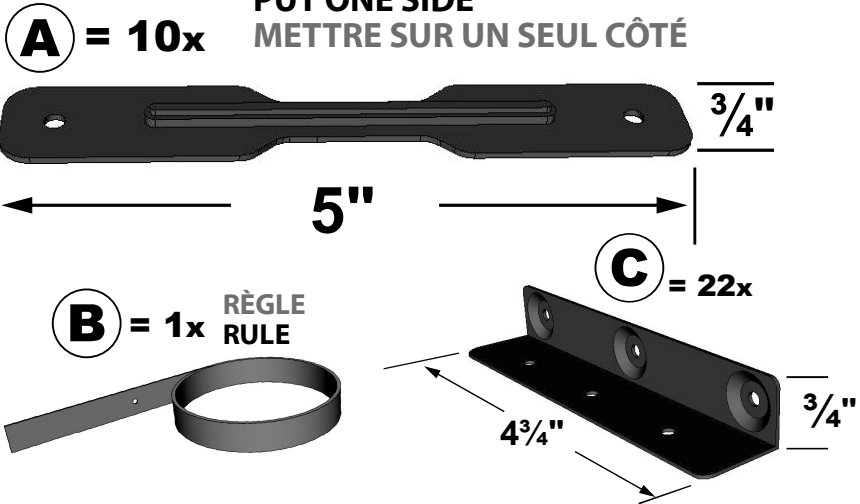




PEUT ÊTRE UTILISÉ AVEC UN 4 X 4 OU 6 X 6 (voir page suivante)
CAN BE USED WITH A 4 X 4 OR 6 X 6 (see next page)

PUT ONE SIDE
METTRE SUR UN SEUL CÔTÉ



11 planches de 5/4 (1 1/4") x 6" ou utiliser un 1" x 6"
(Planche à clôture)

11 planks of 5/4 (1 1/4") x 6" or use 1" x 6"
(Board fence)

CAN BE USED WITH A 4 X 4 OR 6 X 6 (see next page)



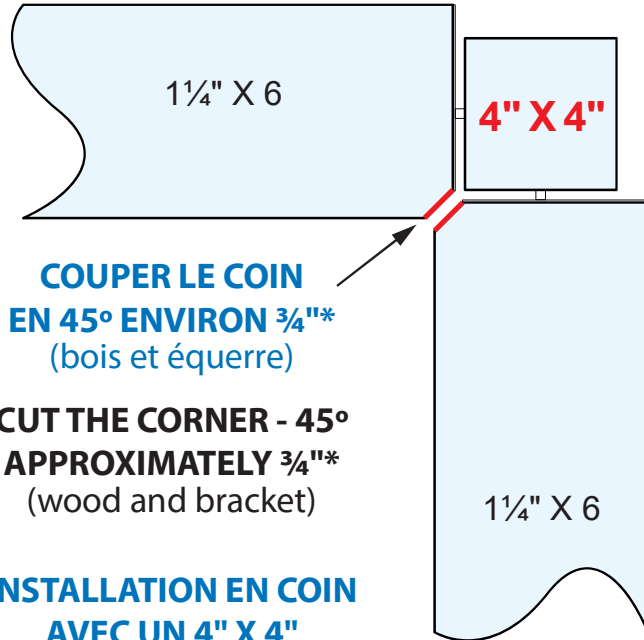
NOUS VOUS CONSEILLONS UNE LONGUEUR DE PLANCHE DE 6 PIEDS MAXIMUM

WE RECOMMEND A PLANK LENGTH OF 6 FEET (MAXIMUM)

QTÉ REQUISE (Store de 49" de haut) / REQUIRED QTY (Deck sunblind of 49" height)

S'utilise avec un poteau de 4 po x 4 po
(mesure réelle de 3½" x 3½" en magasin).

Fits a nominal standard 4 in x 4 in posts
(actual 3½" x 3½" post on market).



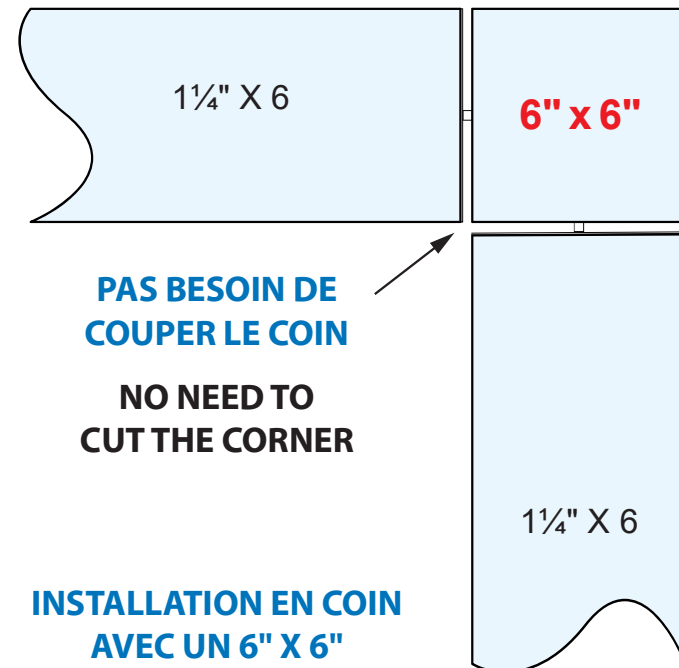
**COUPER LE COIN
EN 45° ENVIRON ¾"***
(bois et équerre)

**CUT THE CORNER - 45°
APPROXIMATELY ¾"***
(wood and bracket)

**INSTALLATION EN COIN
AVEC UN 4" X 4"**
**CORNER INSTALLATION
WITH A 4" X 4" POST**

S'utilise avec un poteau de 6 po x 6 po
(mesure réelle de 5½" x 5½" en magasin).

Fits a nominal standard 6 in x 6 in posts
(actual 5½" x 5½" post on market).



**PAS BESOIN DE
COUPER LE COIN**
**NO NEED TO
CUT THE CORNER**

**INSTALLATION EN COIN
AVEC UN 6" X 6"**
**CORNER INSTALLATION
WITH A 6" X 6" POST**

**Les coupes dépendent toujours de votre installation
* The cuts always depends on your installation*