

Vous avez ici
la version la
plus récente
du vidéo
d'installation



Vous avez ici
la version la
plus récente
du guide
d'installation



GUIDE D'INSTALLATION

SYSTÈME DE STORE POUR PATIO

11060



Question? - Contactez-nous:

Contactez d'abord notre sympathique équipe de service à la clientèle pour obtenir de l'aide.

Courriel : info@pylex.com ou par téléphone : 1-800-264-1881

Lundi au vendredi : 8h30 à 16h30 UTC

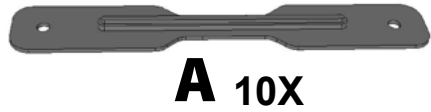
Le remplacement des pièces endommagées ou manquantes sera expédié rapidement.

Rev.: 32-0704



ACCESSOIRES POUR PATIO ET CLÔTURE
WWW.PYLEX.COM / 1 800-264-1881

LISTE DES PIÈCES



A 10X



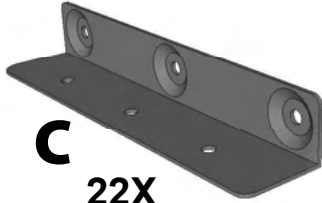
E 66X



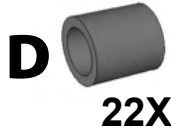
F 33X



B 1X



C
22X



D
22X

OUTILS REQUIS



Ø 1/16"

#2



pour structure de
2" x 6" / 6" x 6"



NOMBRE DE PLANCHES

OUVERTURE REQUISE

NÉCESSITE
1 BOITE

2

10"

254 mm

3

14-⁵/₁₆"

364 mm

4

18-¹¹/₁₆"

474 mm

5

23"

584 mm

6

27-⁵/₁₆"

694 mm

7

31-¹¹/₁₆"

804 mm

8

36"

914 mm

9

40-⁵/₁₆"

1024 mm

10

44-⁵/₈"

1134 mm

11

49"

1244 mm

NÉCESSITE
2 BOITES

12

53-⁵/₁₆"

1354 mm

13

57-⁵/₈"

1464 mm

14

62"

1574 mm

15

66-⁵/₁₆"

1684 mm

16

70-⁵/₈"

1794 mm

17

75"

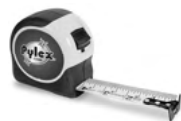
1904 mm

18

79-⁵/₁₆"

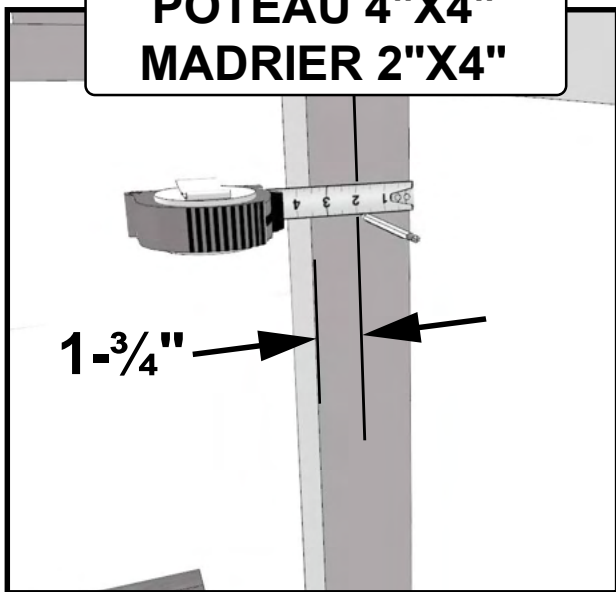
2014 mm

ÉTAPE 1 - MESURES



B 1X

**POTEAU 4"X4"
MADRIER 2"X4"**

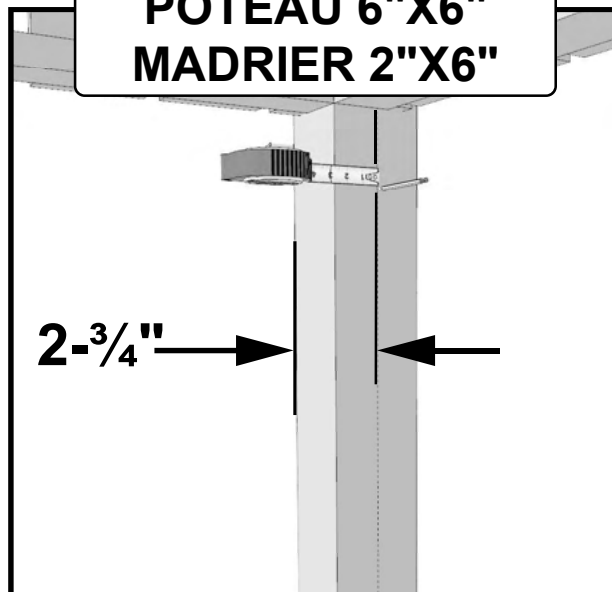


1-3/4"

Allez à la page suivante

OU

**POTEAU 6"X6"
MADRIER 2"X6"**



2-3/4"

Allez à la page 12

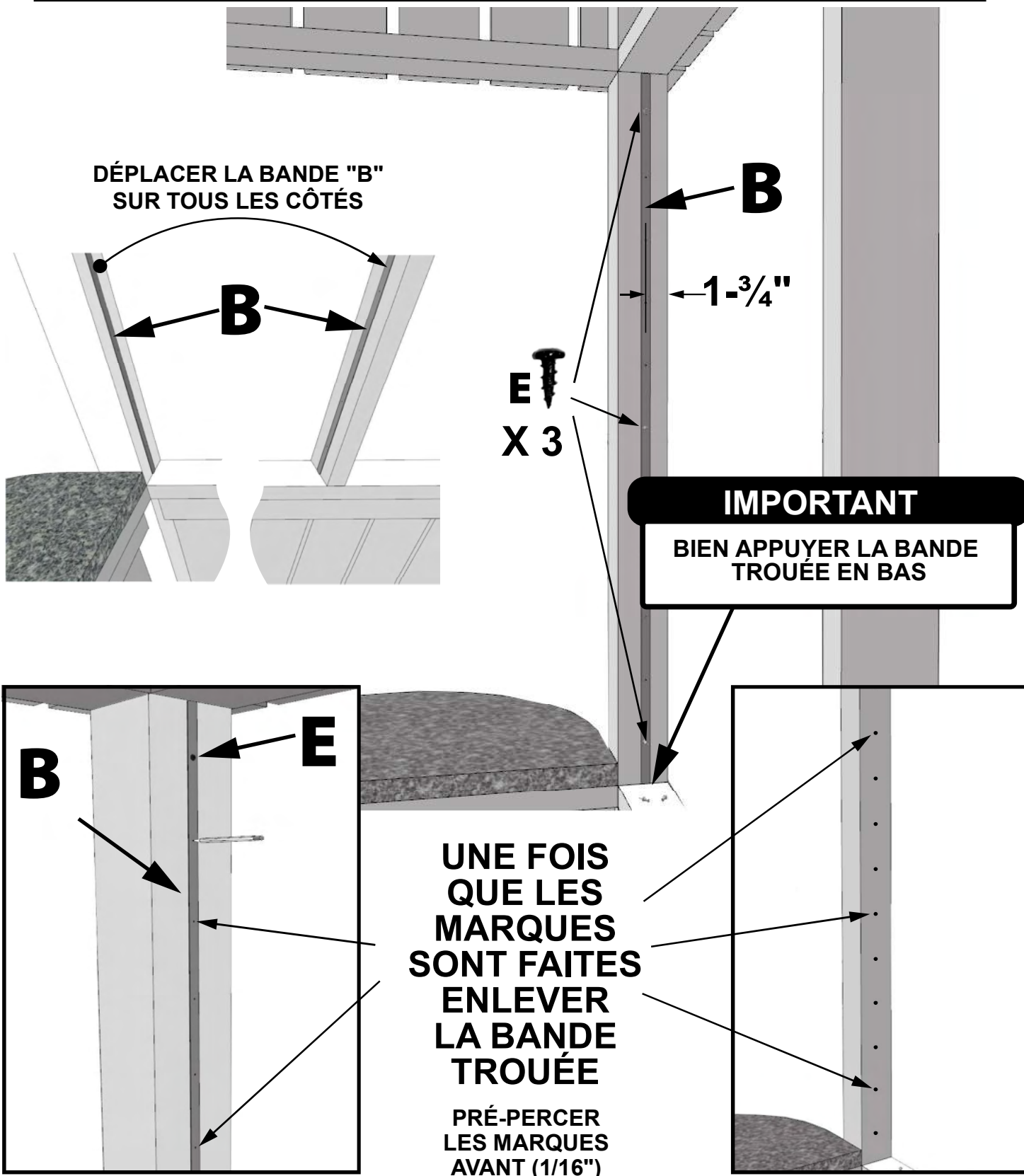
**PLANCHES DE 5/8" X 6" À
1-1/4" X 6" REQUIS.**

(mesure réelle de 5-1/2" en magasin).

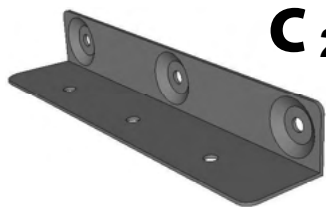
**MESURER
L'OUVERTURE**

**VOIR PAGE
PRÉCÉDENTE
POUR LE NOMBRE
DE PLANCHES**

ÉTAPE 2 - INSTALLATION DE LA BANDE TROUÉE



ÉTAPE 3 - INSTALLATION DES PIÈCES "C" ET "D"



C 22X



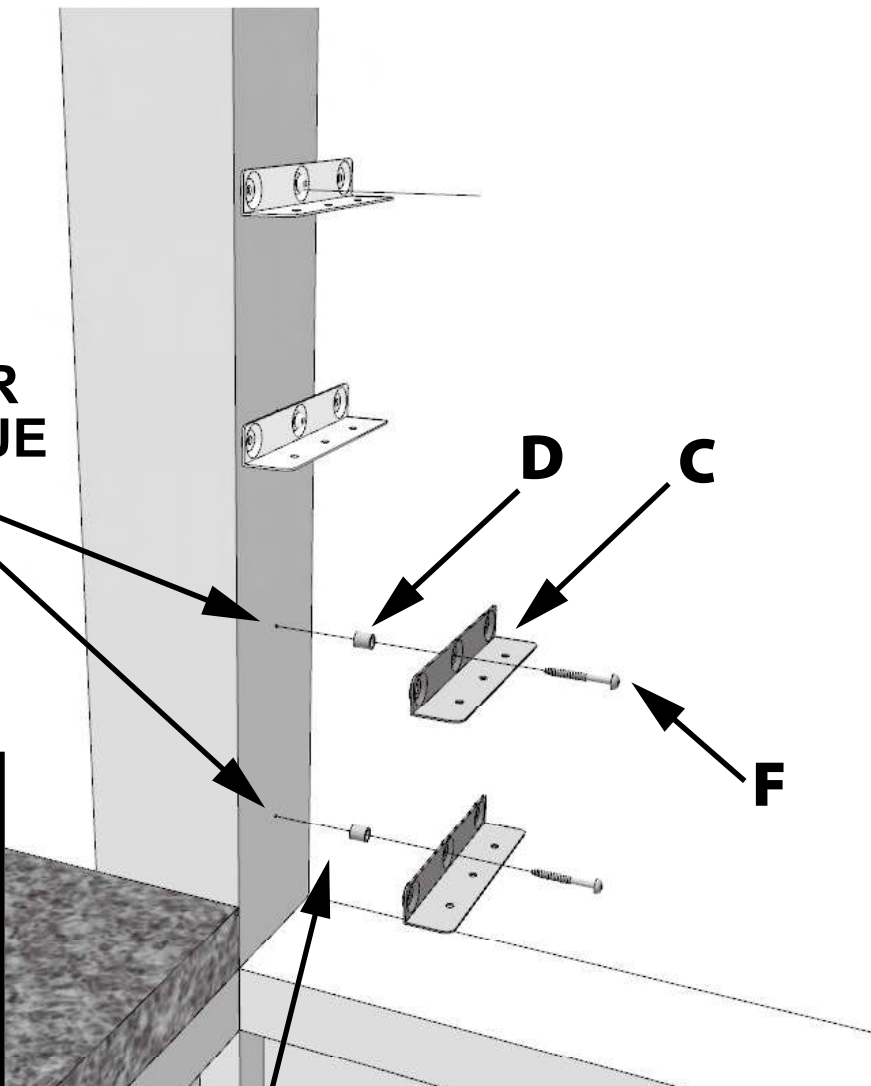
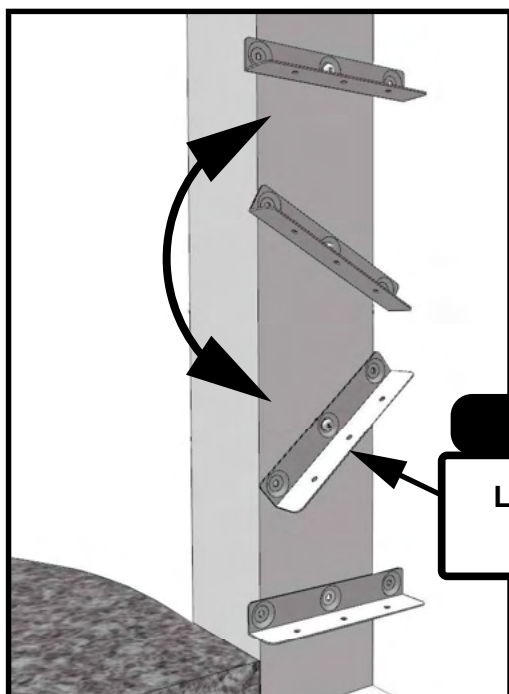
D 22X



F 22X

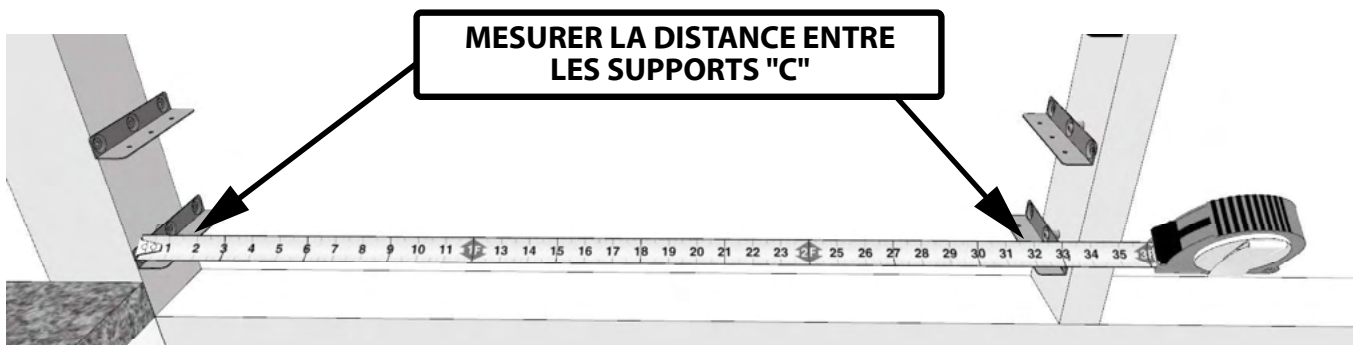
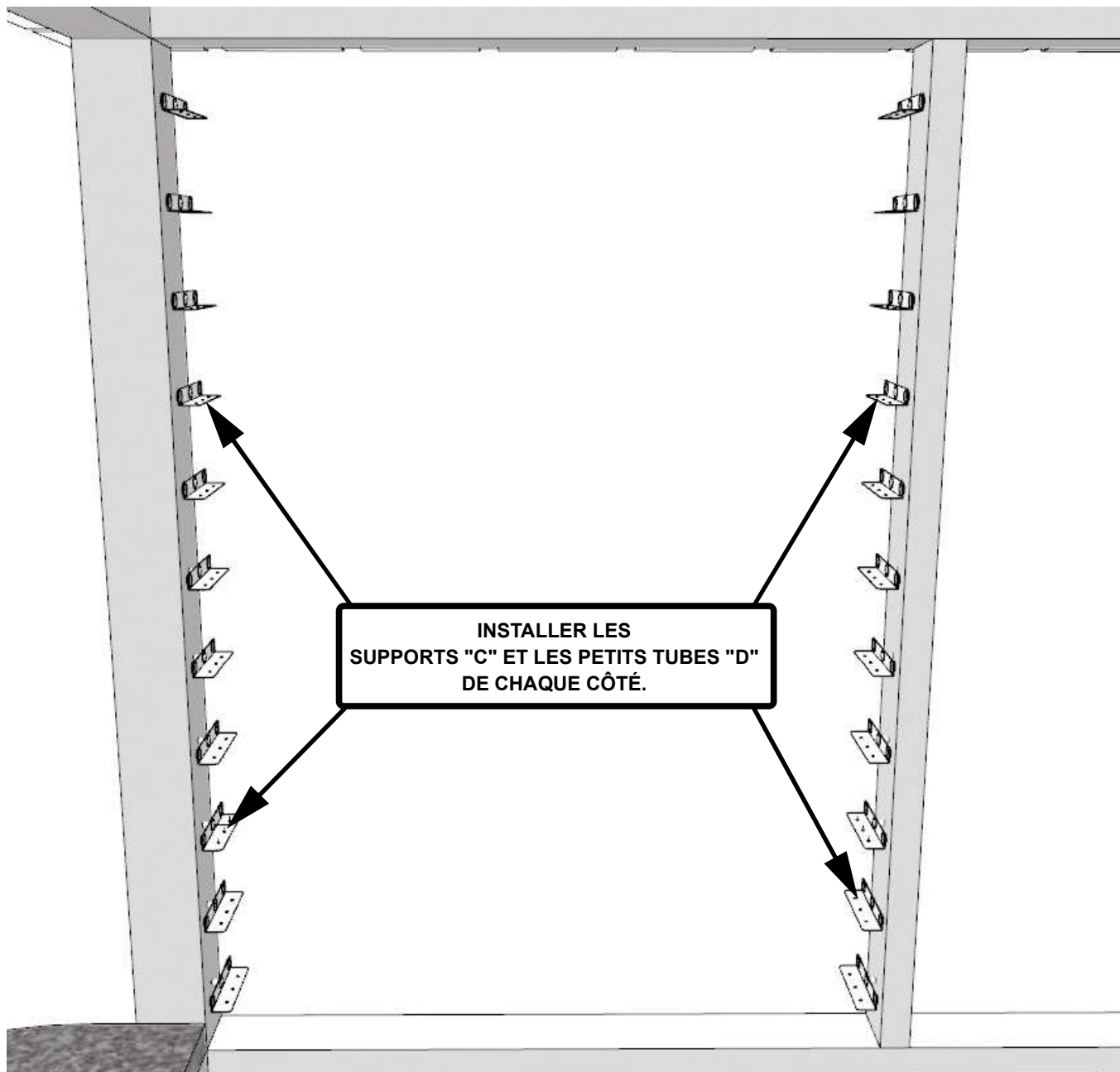


**INSTALLER SUR
CHAQUE MARQUE**



IMPORTANT

**LES SUPPORTS "C" DOIVENT
PIVOTER LIBREMENT**

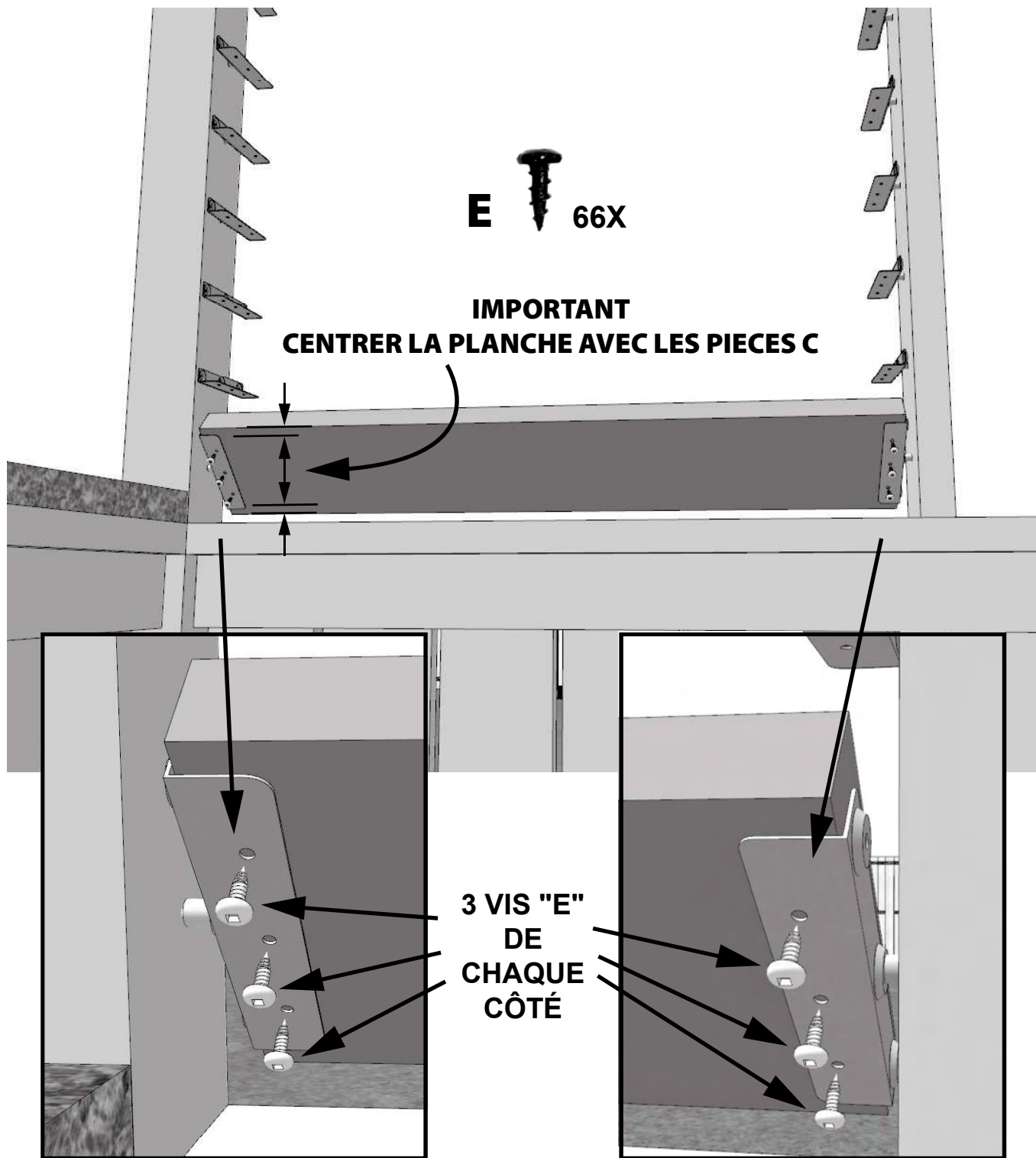


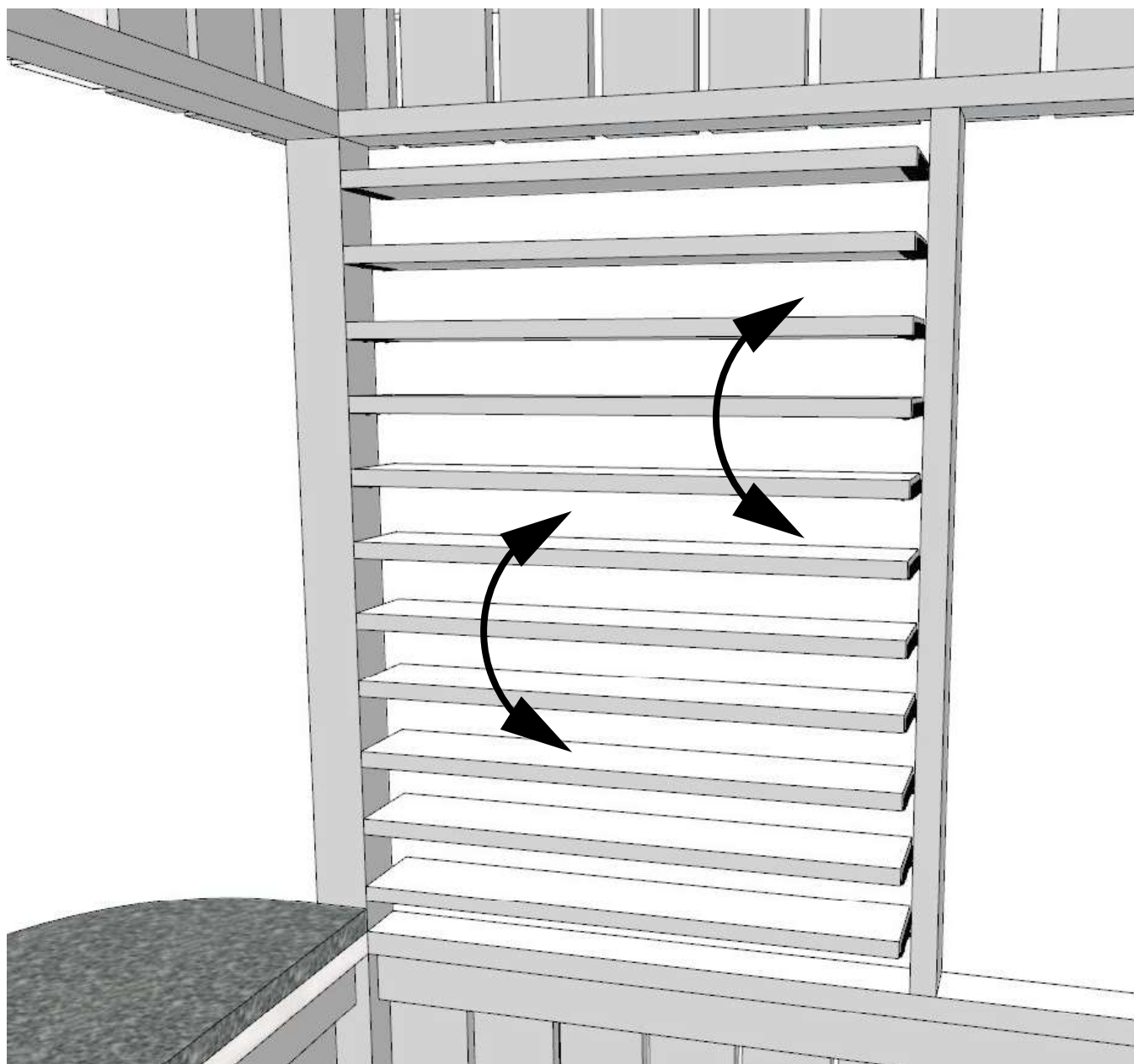
(Répéter cette opération à chaque planche, il se peut que les planches ne soient pas toutes exactement de la même longueur)

ÉTAPE 4 - INSTALLATION DES PLANCHES



IMPORTANT
CENTRER LA PLANCHE AVEC LES PIÈCES C





IMPORTANT

**LES PLANCHES DOIVENT
PIVOTER LIBREMENT**

ÉTAPE 5 - INSTALLATION DES PIÈCES "A"



A 10X

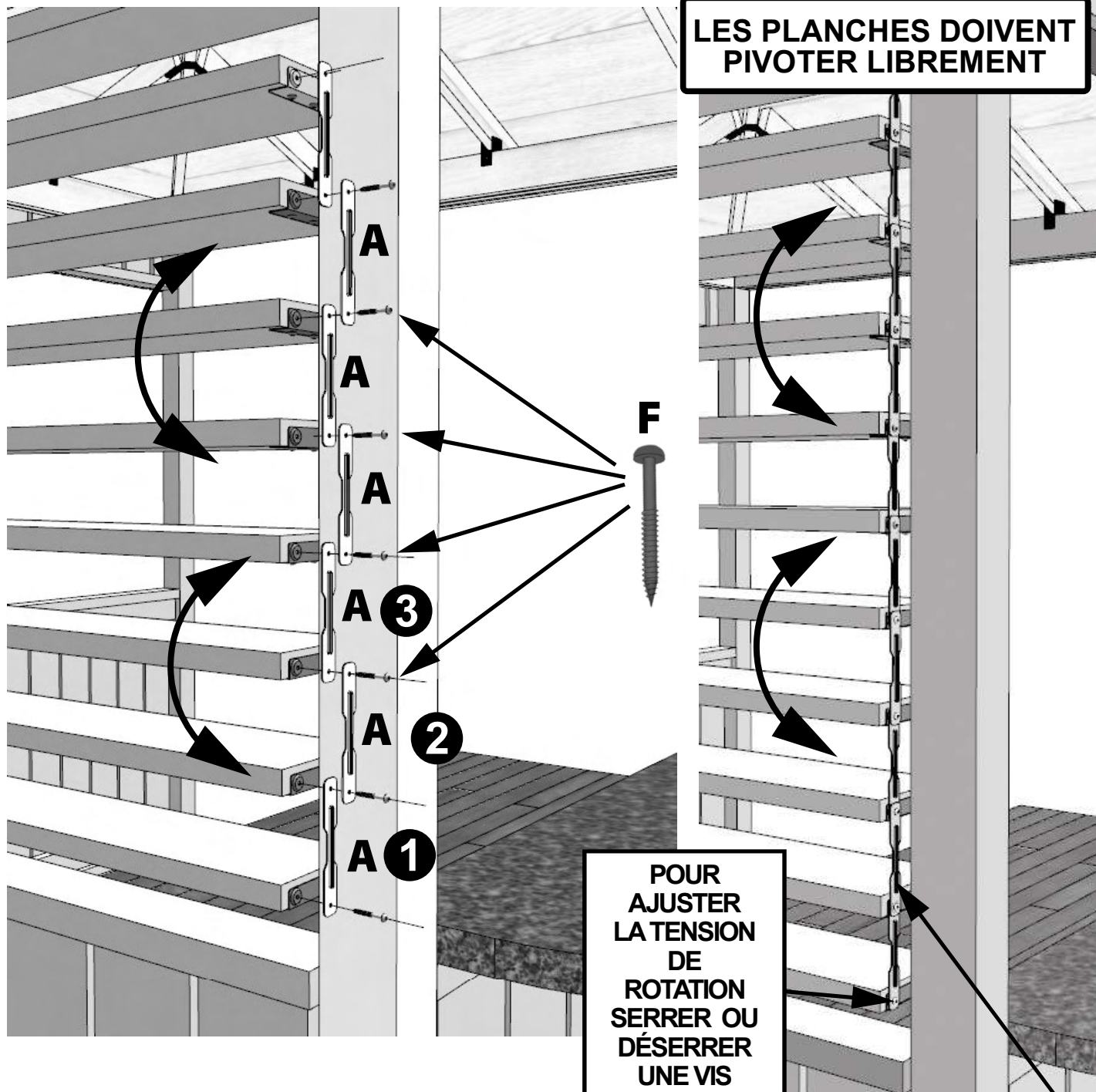


F 11X



IMPORTANT

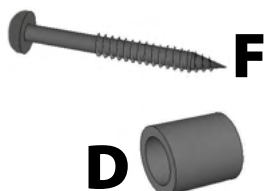
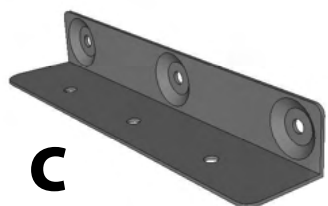
**LES PLANCHES DOIVENT
PIVOTER LIBREMENT**



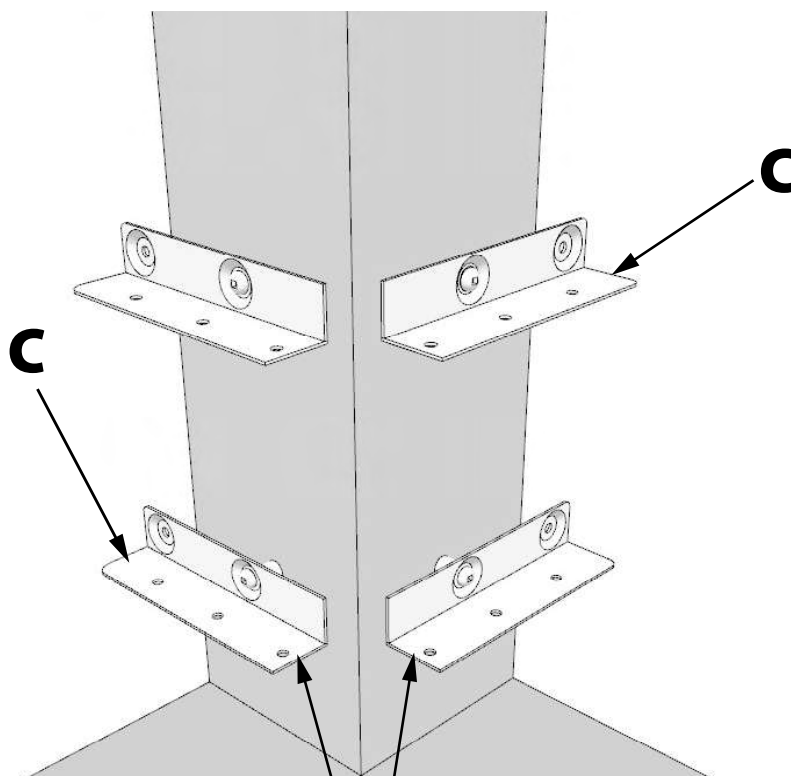
**POUR
AJUSTER
LA TENSION
DE
ROTATION
SERRER OU
DÉSERRER
UNE VIS**

LES PIÈCES "A" VONT SUR UN SEUL CÔTÉ

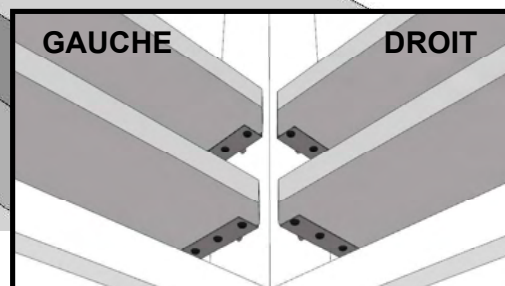
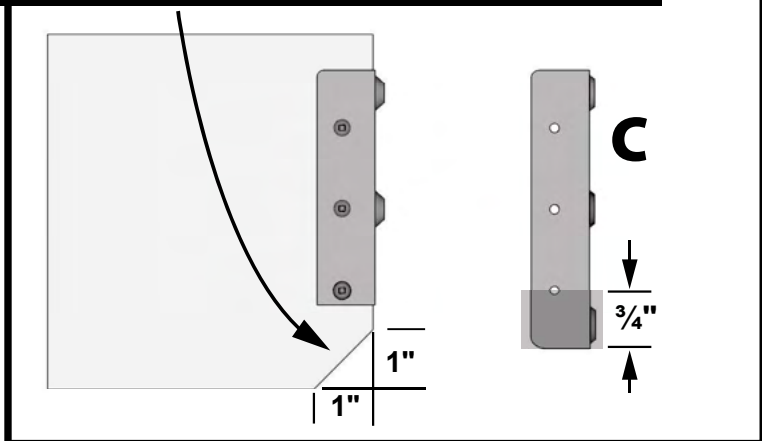
ÉTAPE 5 - INSTALLATION SUR UN 4" X 4" (EN COIN)



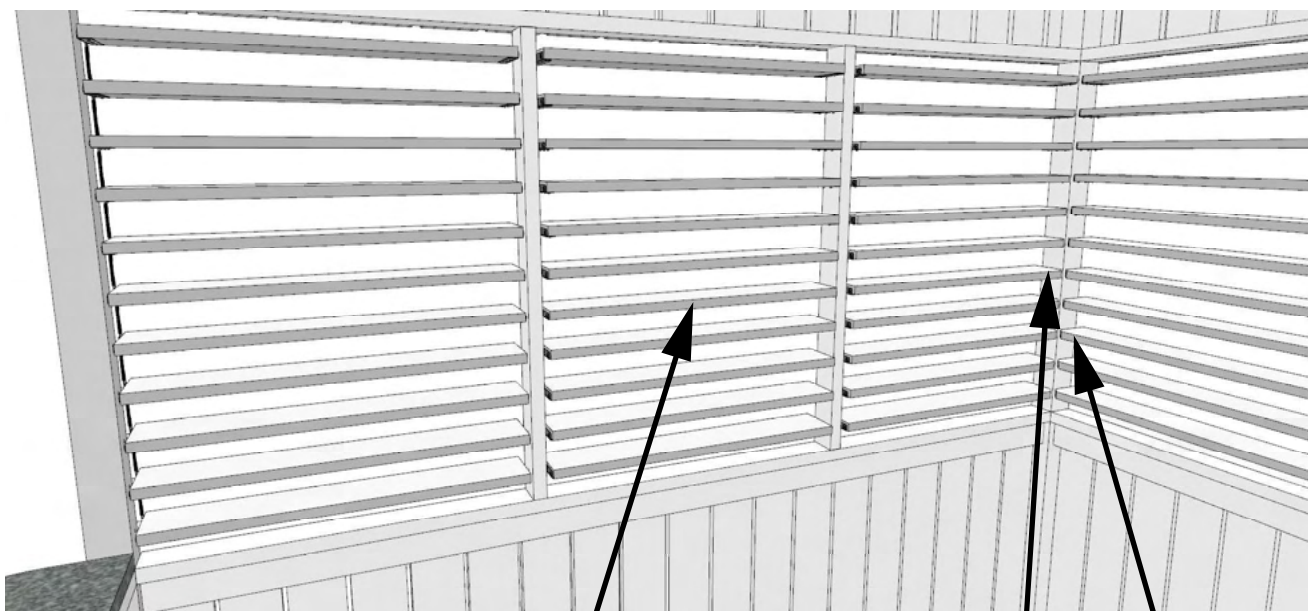
POTEAU 4" X 4"



**COUPER LE COIN DES PLANCHES À 45°
ET LES ÉQUERRES COMME ILLUSTRÉ**

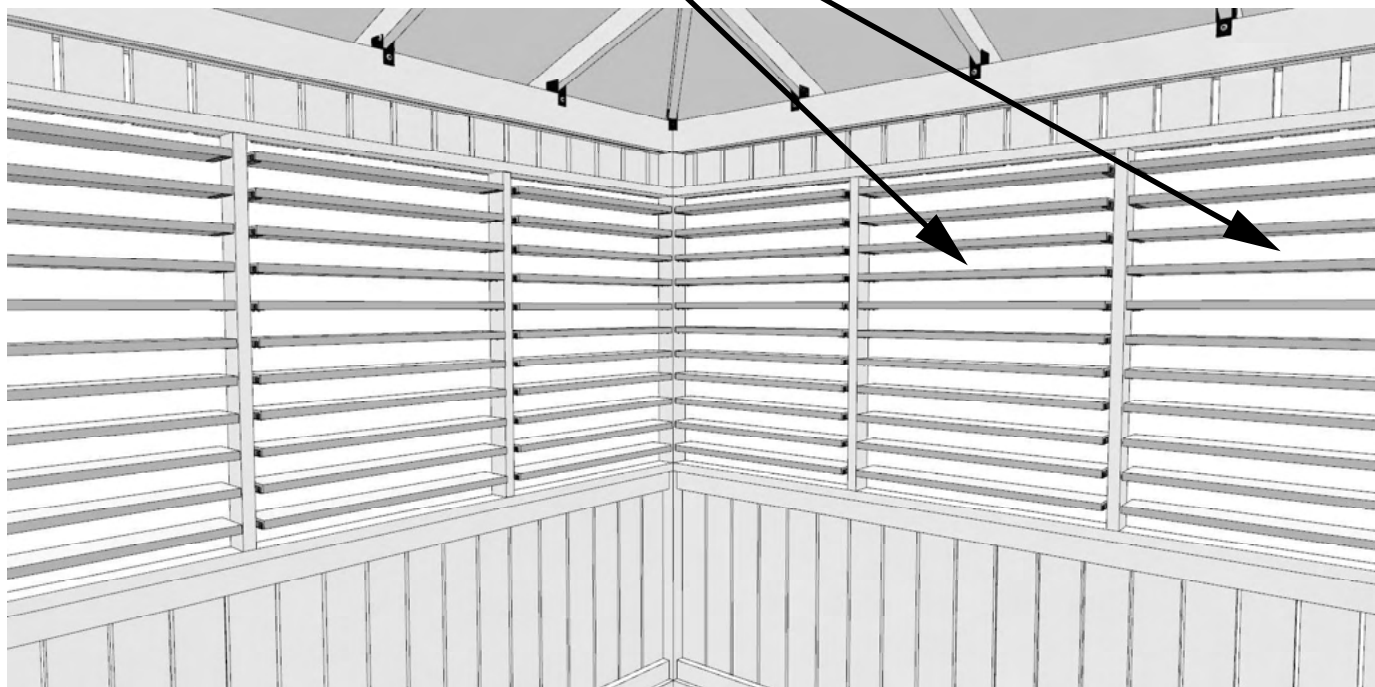


**COUPER LES
ÉQUERRES DE MÉTAL DE 3/4"**

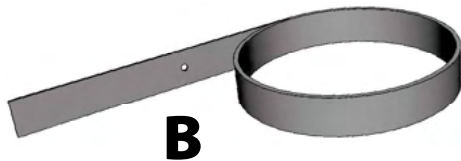


**INSTALLER LES AUTRES
SECTIONS
(Étape de 1 à 5)**

COINS COUPÉS



ÉTAPE 1 - INSTALLATION SUR DES 6" X 6"

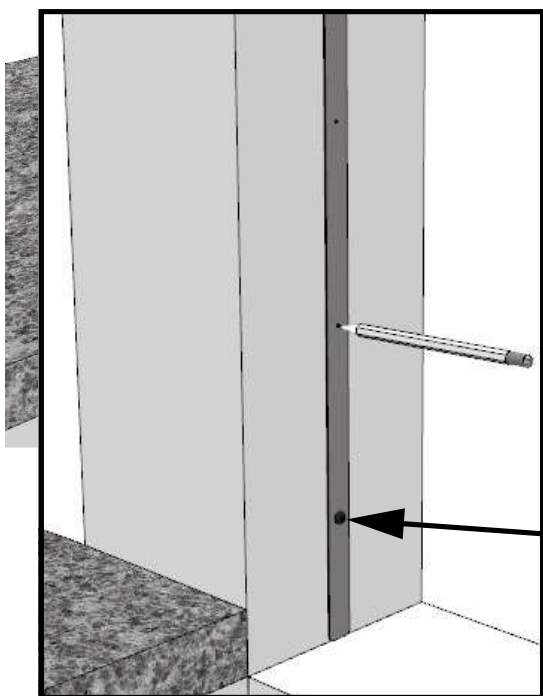


POTEAU 6" X 6"

B

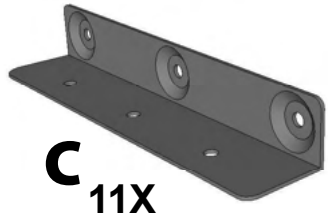
**MARQUER
CHAQUE TROU**

2-3/4"



E
X 3

ÉTAPE 2 - INSTALLATION DES RIVETS



C
11X

D
11X

A 10X

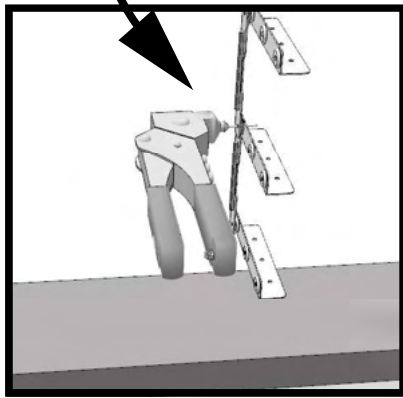


F 11X

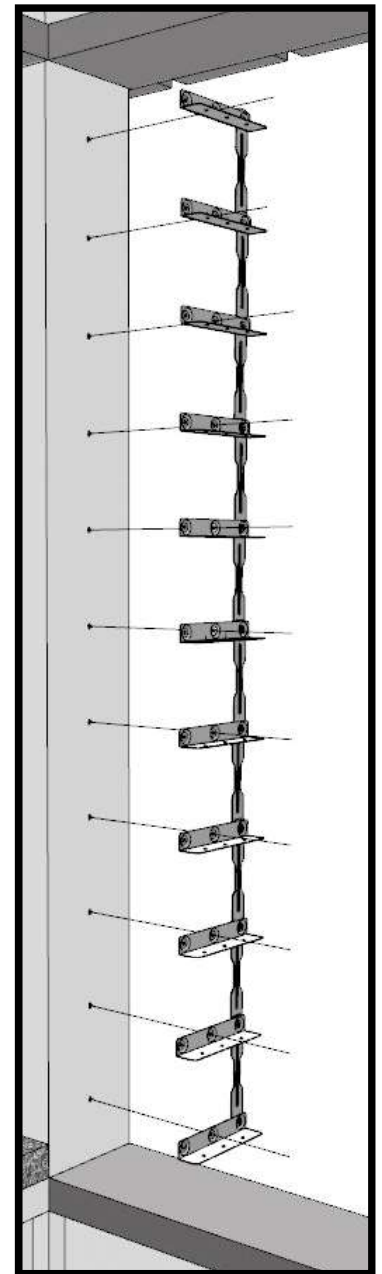
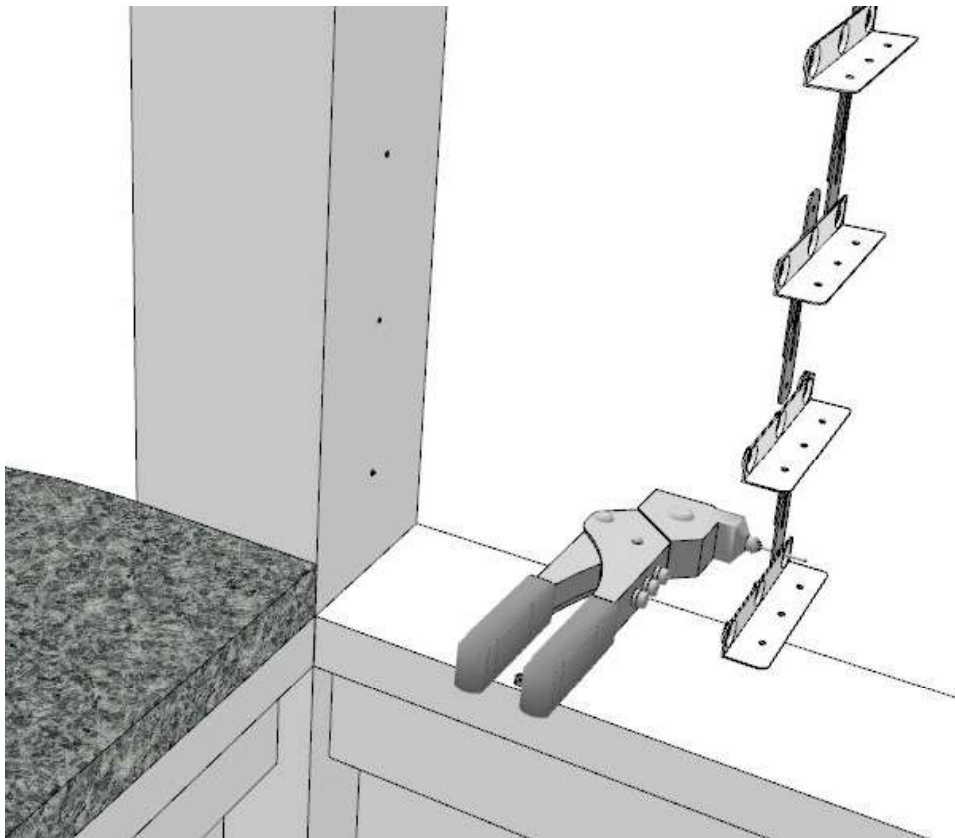


ASSEMBLER TOUTES LES
PIÈCES "A" ET "C"
COMME ILLUSTRÉ
AVEC LES RIVETS
SUR UN SEUL CÔTÉ

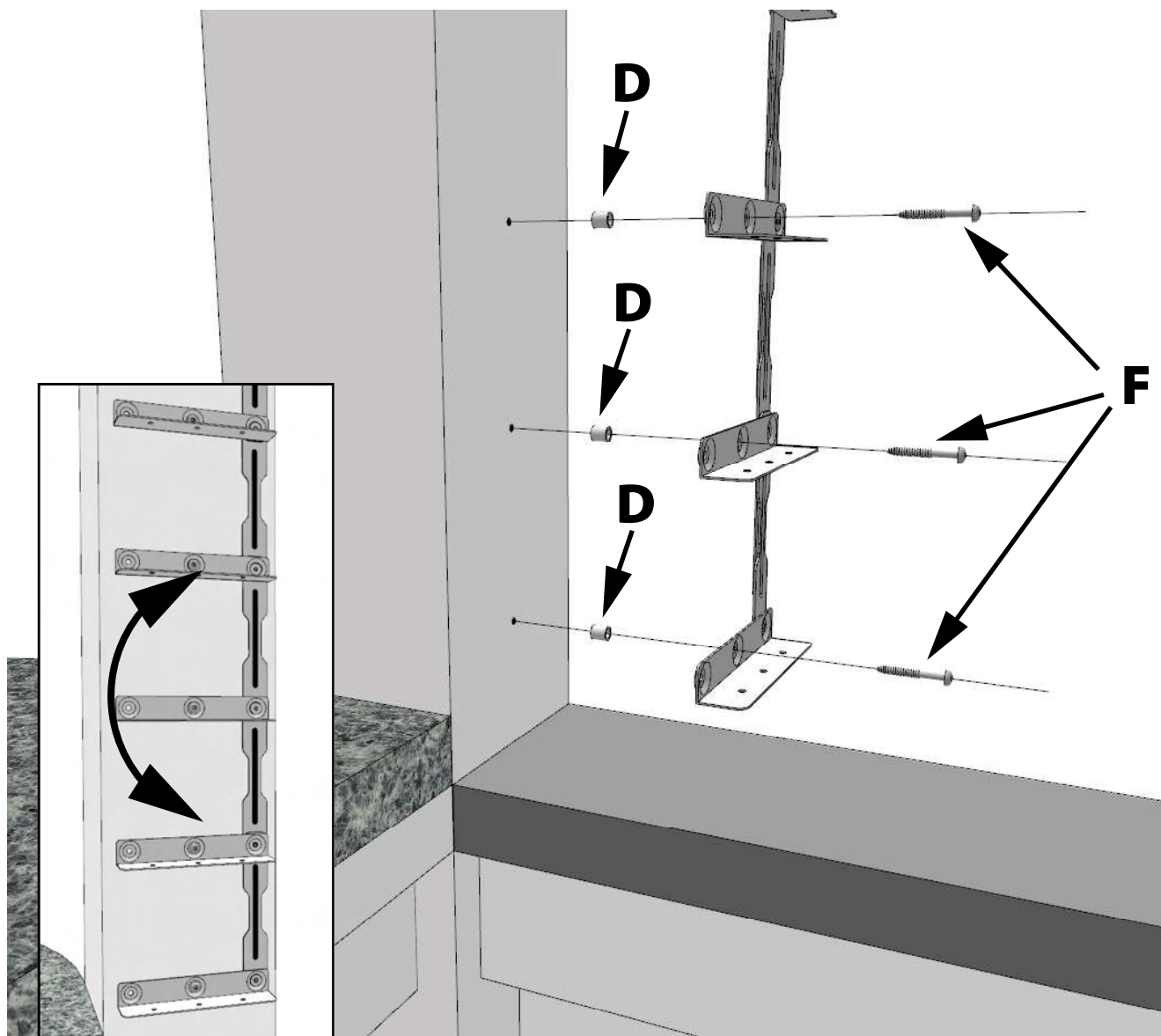
PISTOLET À RIVETS



VOUS ALLEZ
AVOIR BESOIN
DE RIVETS EN
ACIER
DE 1/8" X 1/4"
(11 RIVETS - NON INCLUS)



ÉTAPE 3 - SUITE



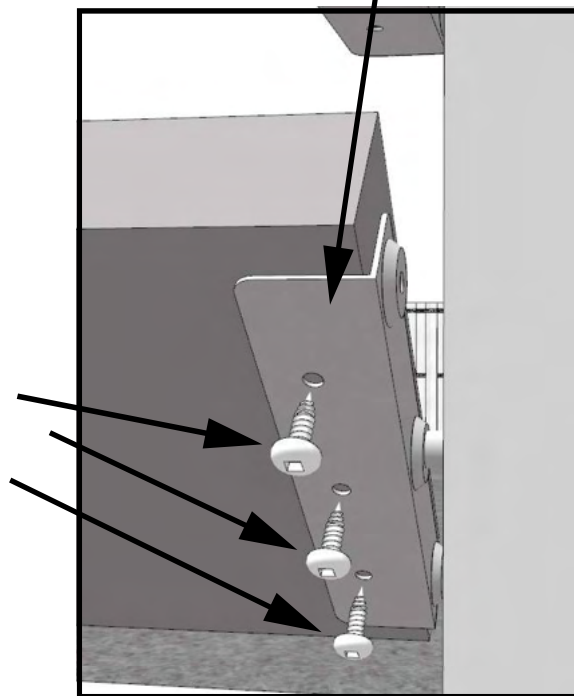
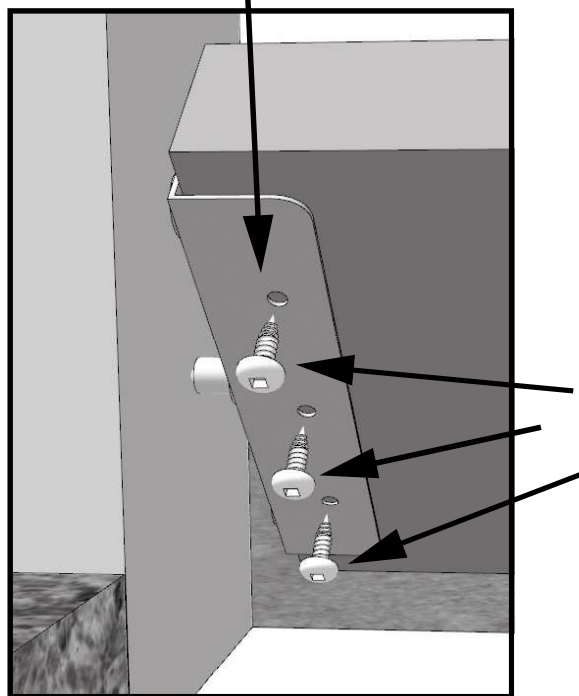
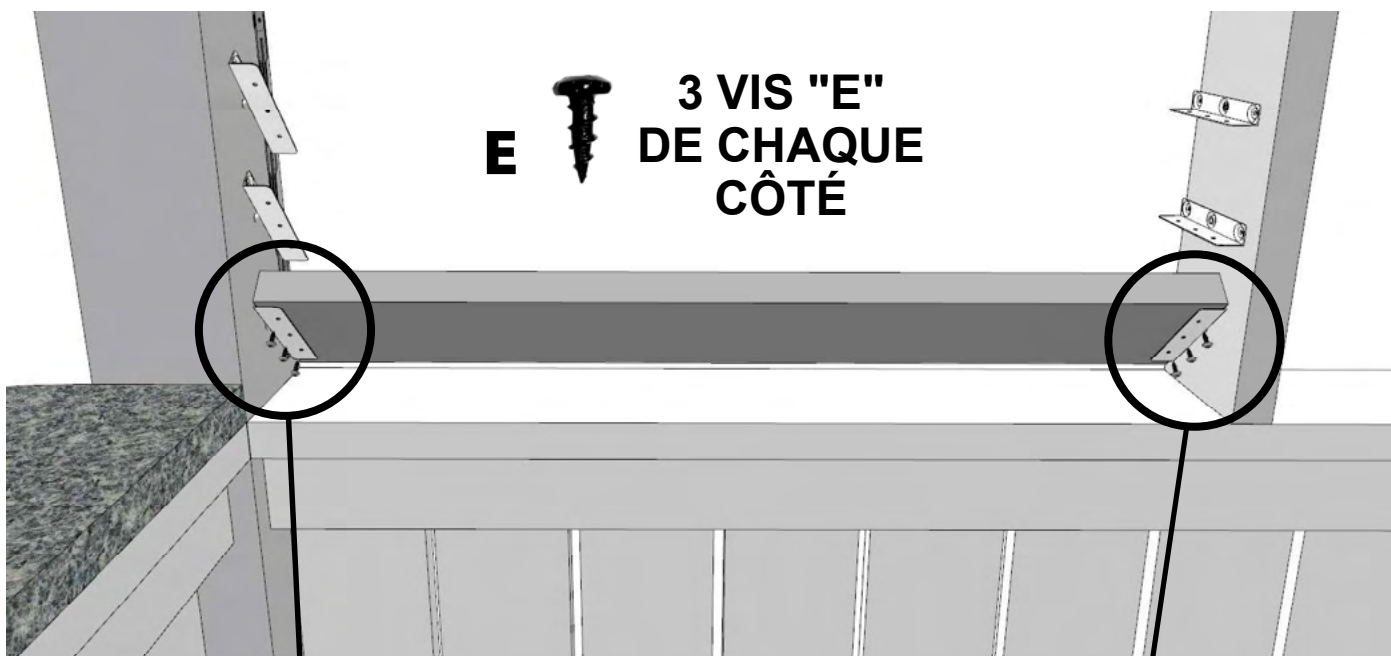
IMPORTANT

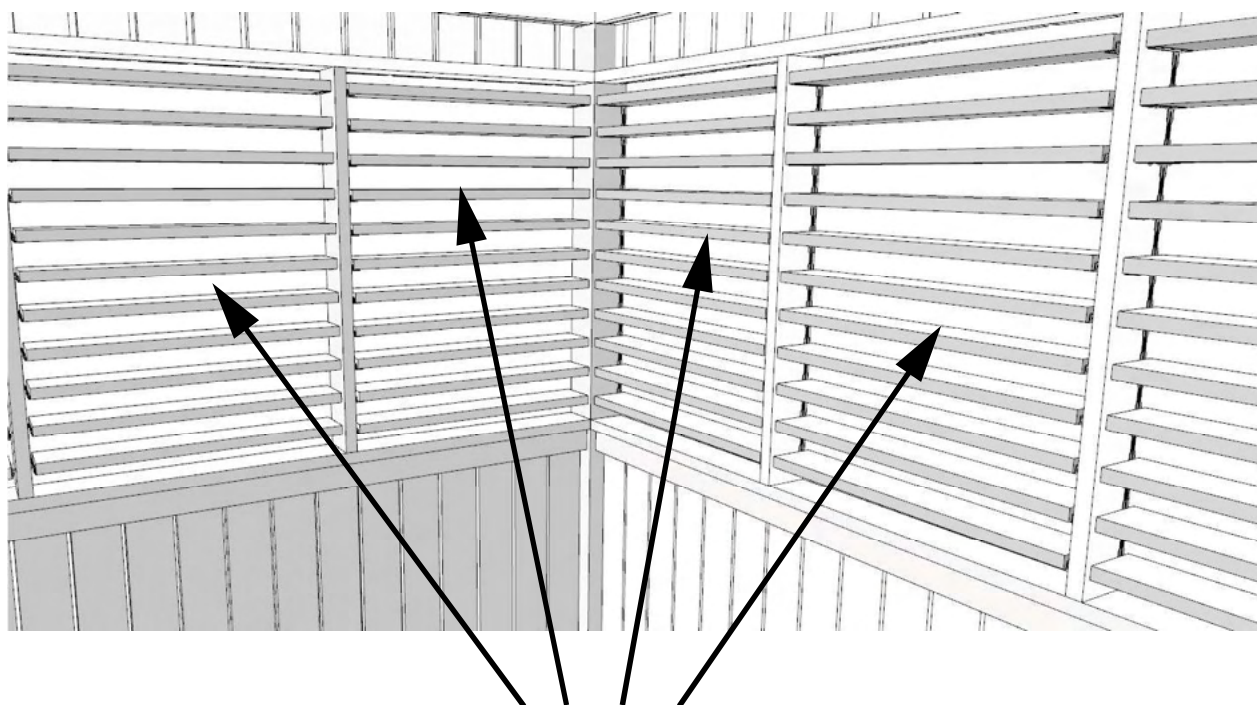
**LES SUPPORTS EN "C" DOIVENT
PIVOTER LIBREMENT**

ÉTAPE 4 - INSTALLATION DES PLANCHES

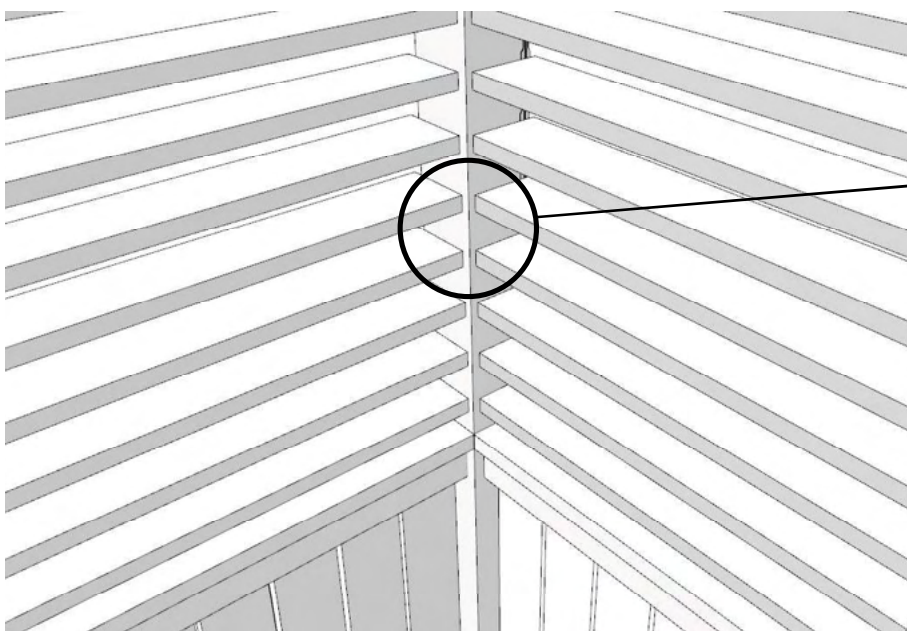


E  **3 VIS "E"
DE CHAQUE
CÔTÉ**





**INSTALLER LES AUTRES
SECTIONS
(Étape de 1 à 5)**



**NE PAS COUPER
LES COINS
AVEC UNE
STRUCTURE
DE POTEAUX
6" X 6"**



ÉVALUEZ NOUS!



Vous êtes satisfaits de votre produit Pylex?

Faites-nous le savoir en nous envoyant des photos à info@pylex.com

Vous pouvez également écrire un avis en ligne sur votre achat.

(En envoyant vos photos, vous autorisez Pylex à les utiliser dans son matériel marketing).

Merci !

VOUS AVEZ AIMÉ NOTRE PRODUIT ?

Visitez notre site internet : www.pylex.com pour voir tous nos produits ou **scannez ce code QR** pour accéder à notre catalogue !



Certificat de Garantie Pylex



Suivez-nous sur :

