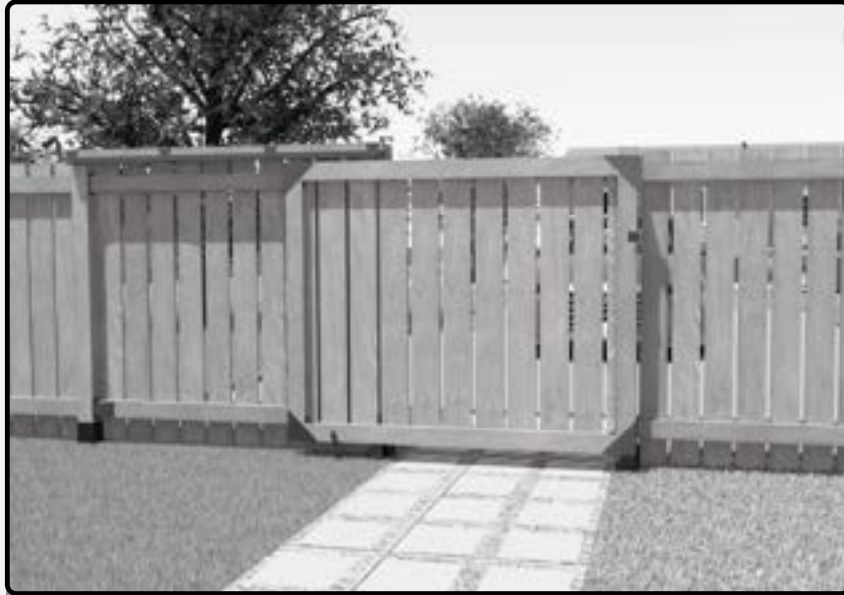




QUINCAILLERIE
POUR

HEAVY DUTY FENCE SLIDING GATE KIT BARRIÈRE COULISSANTE ROBUSTE POUR CLÔTURE

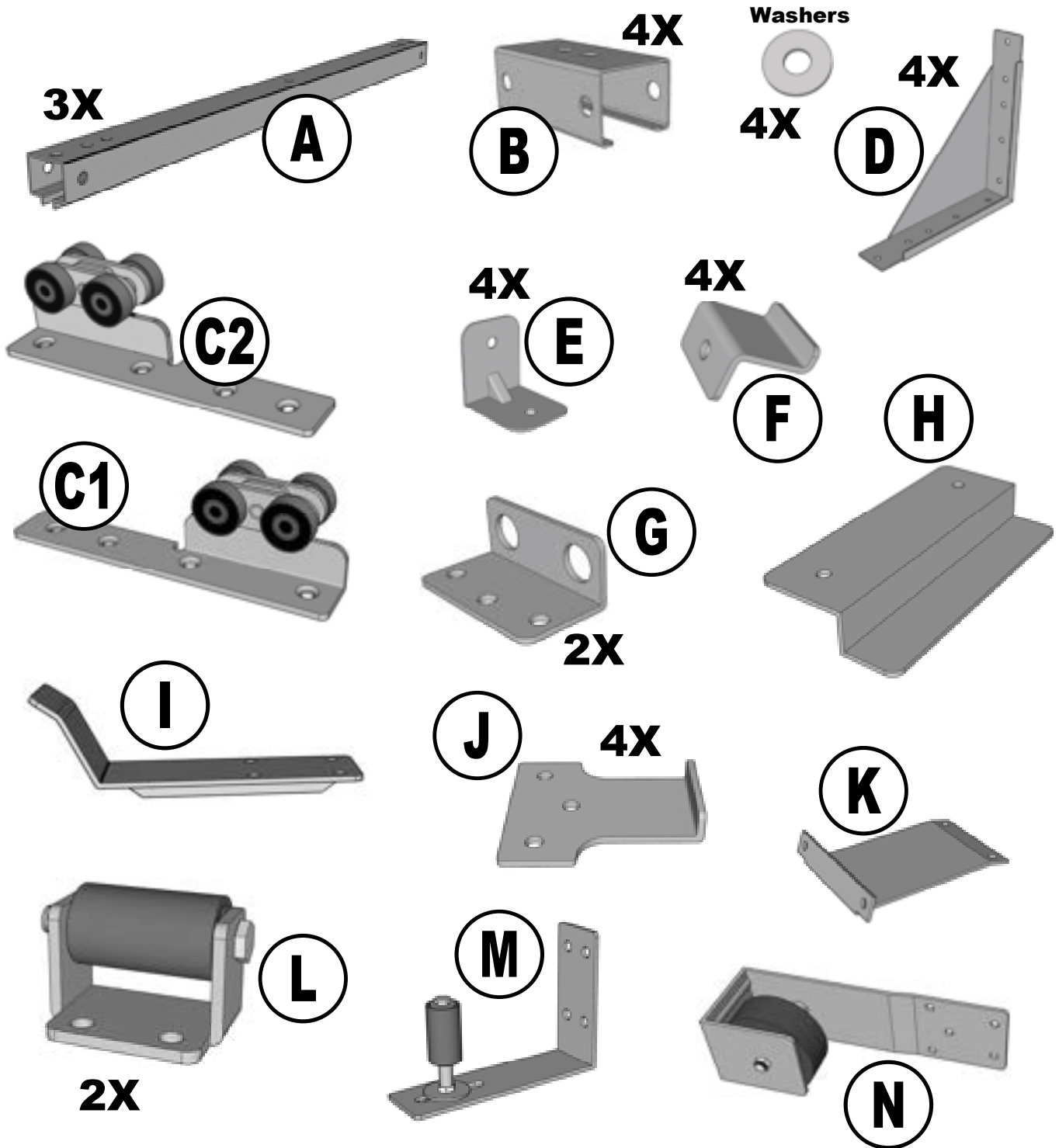


INSTALLATION MANUAL MANUEL D'INSTALLATION

www.PYLEX.com

1-800-264-1881

PARTS LIST • LISTE DES PIÈCES

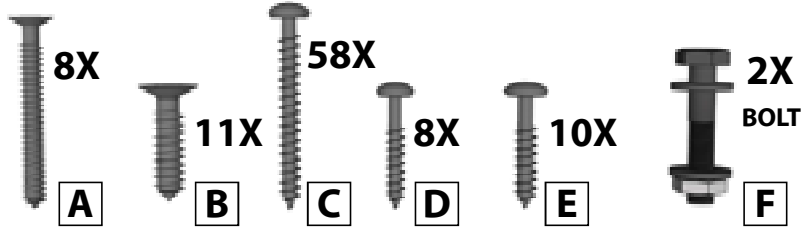


Thank you for buying our product / Merci d'avoir acheté notre produit

Please note: For our guide we will use a 44 inches opening and add 23 inches.

Veillez prendre note que: Pour notre guide nous utiliserons une ouverture de 44 pouces et ajoutons 23 pouces.

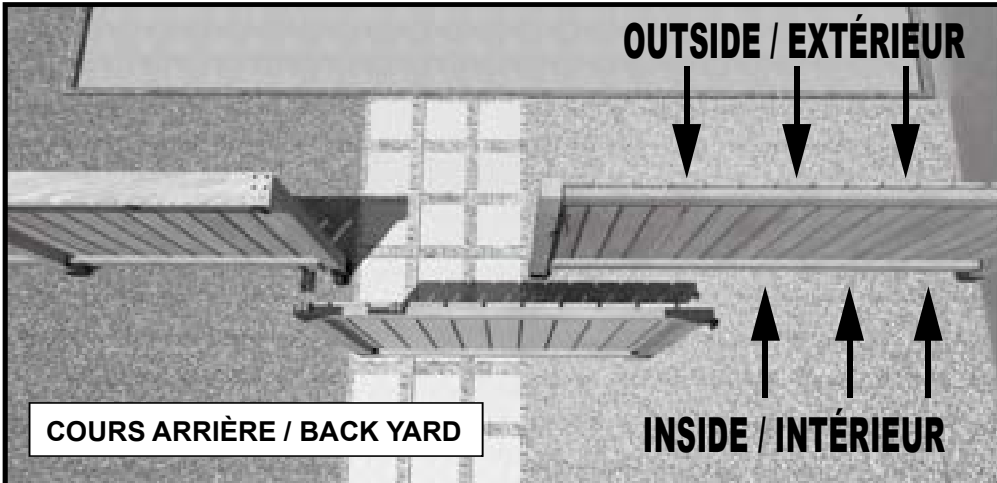
LIST OF SCREWS • LISTE DES VIS



NECESSARY TOOLS OUTILS NÉCESSAIRES



**BOX CONTAINS
CONTEBUE DE LA BOITE**



**WE CONTINUE WITH THIS
INSIDE VERSION**

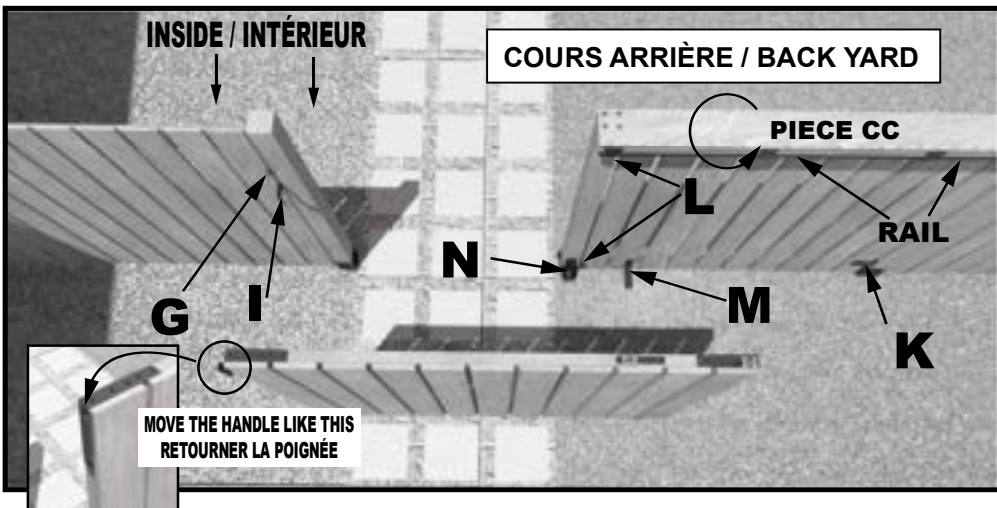
**NOUS CONTINUERONS
AVEC LA VERSION
INTÉRIEURE**

**For our guide
the door
opens towards the left.**

**Pour notre guide la
porte s'ouvre à gauche.**

COURS ARRIÈRE / BACK YARD

INSIDE / INTÉRIEUR



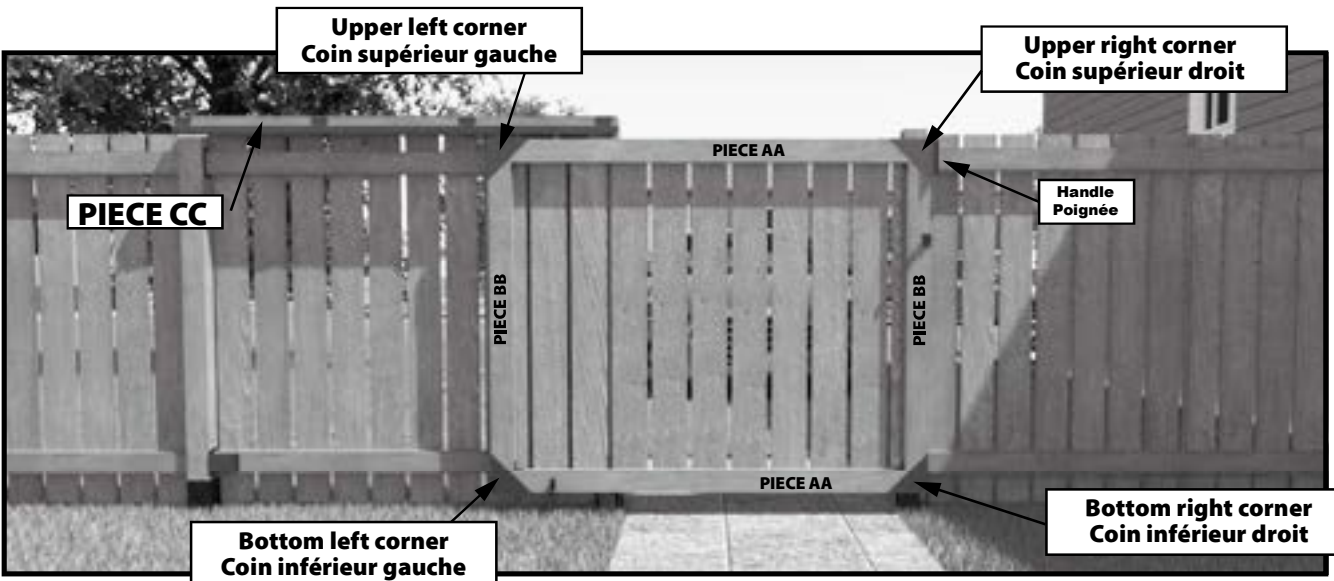
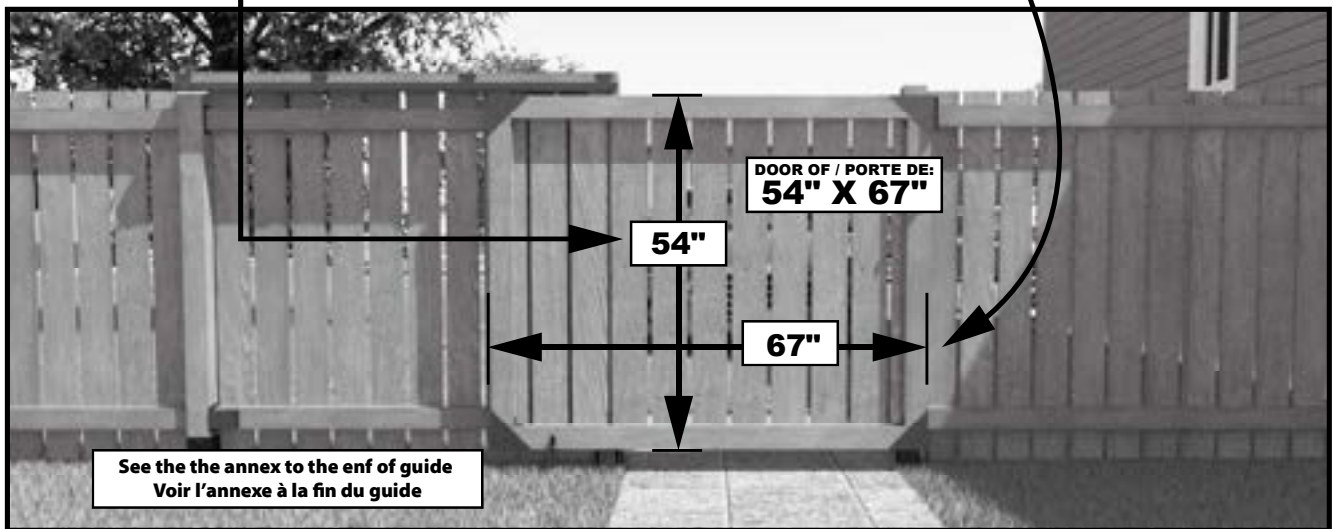
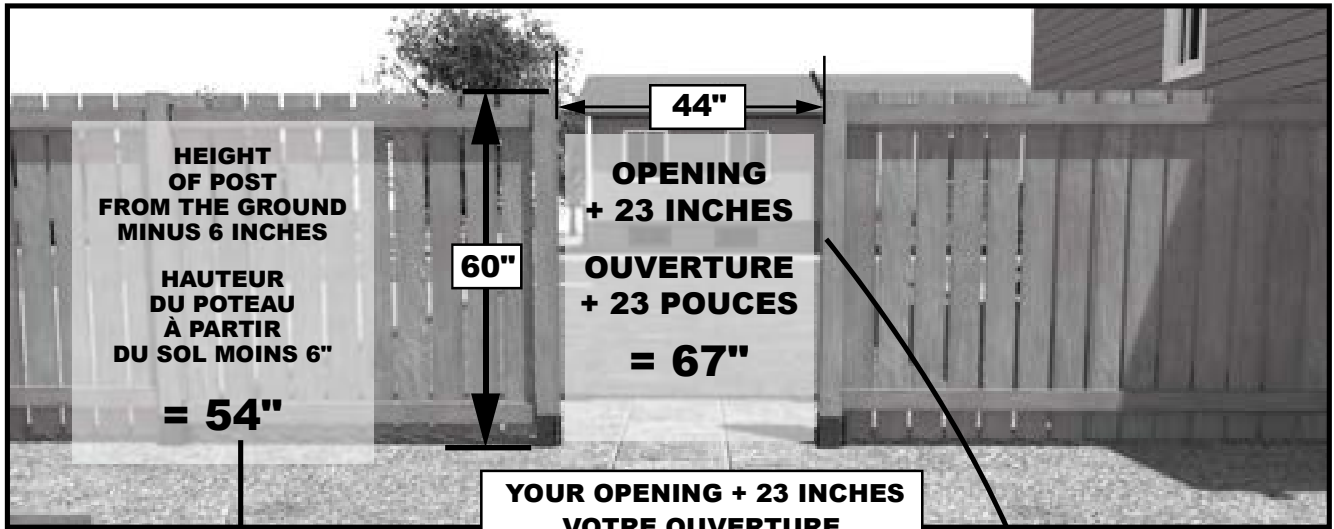
**MOVE THE HANDLE LIKE THIS
RETOURNER LA POIGNÉE**

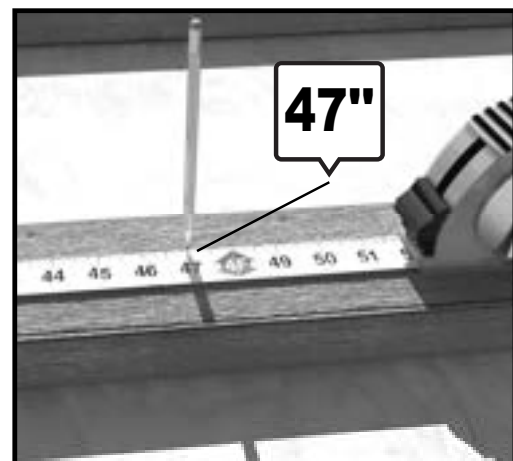
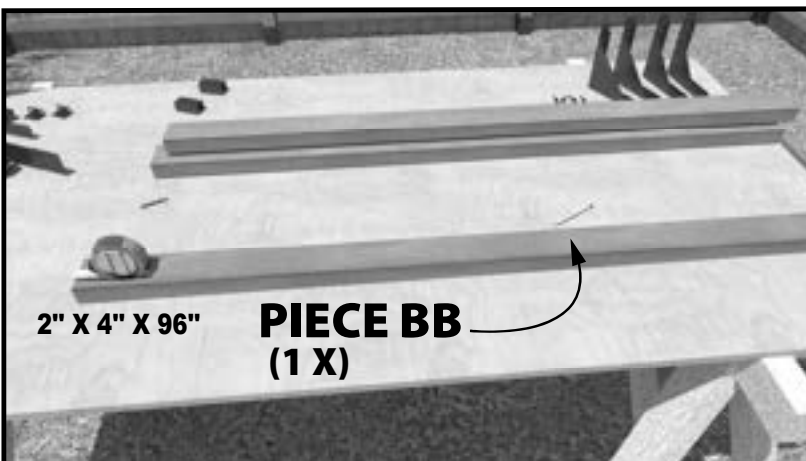
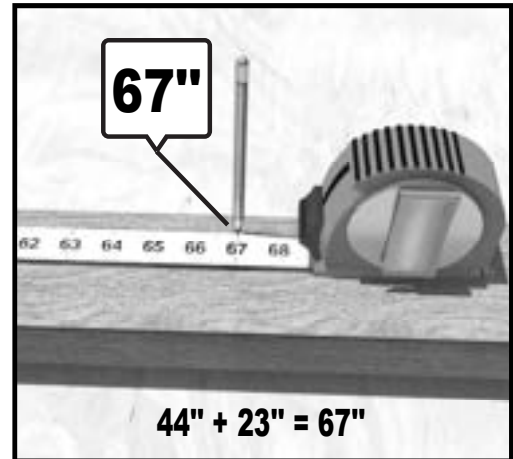
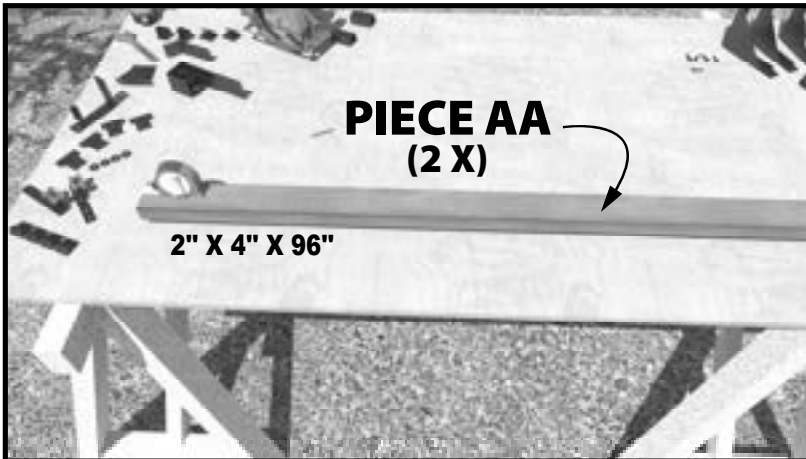
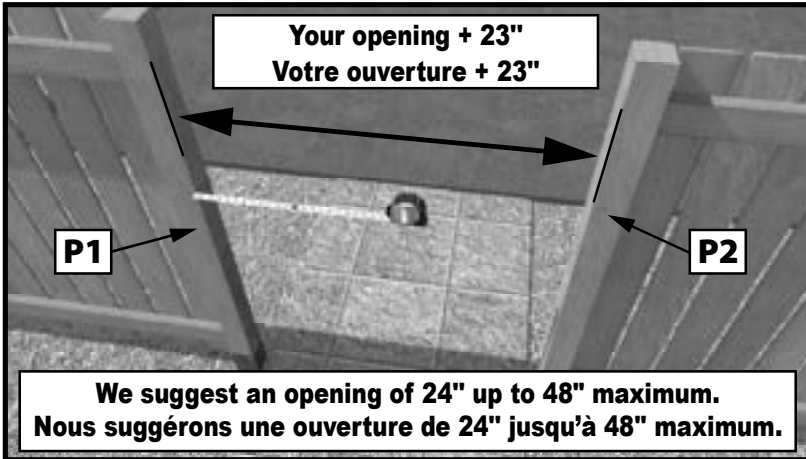
**OUTSIDE VERSION
VERSION EXTÉRIEURE**

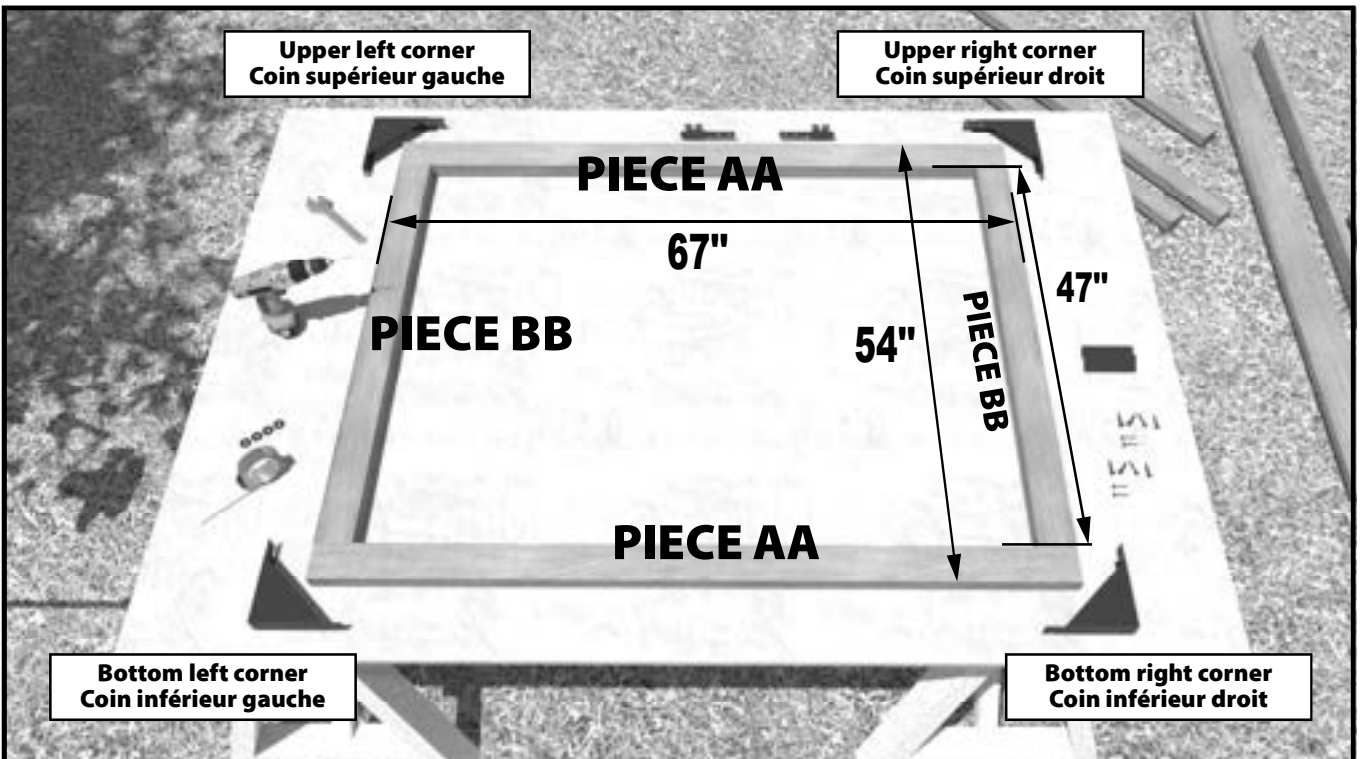
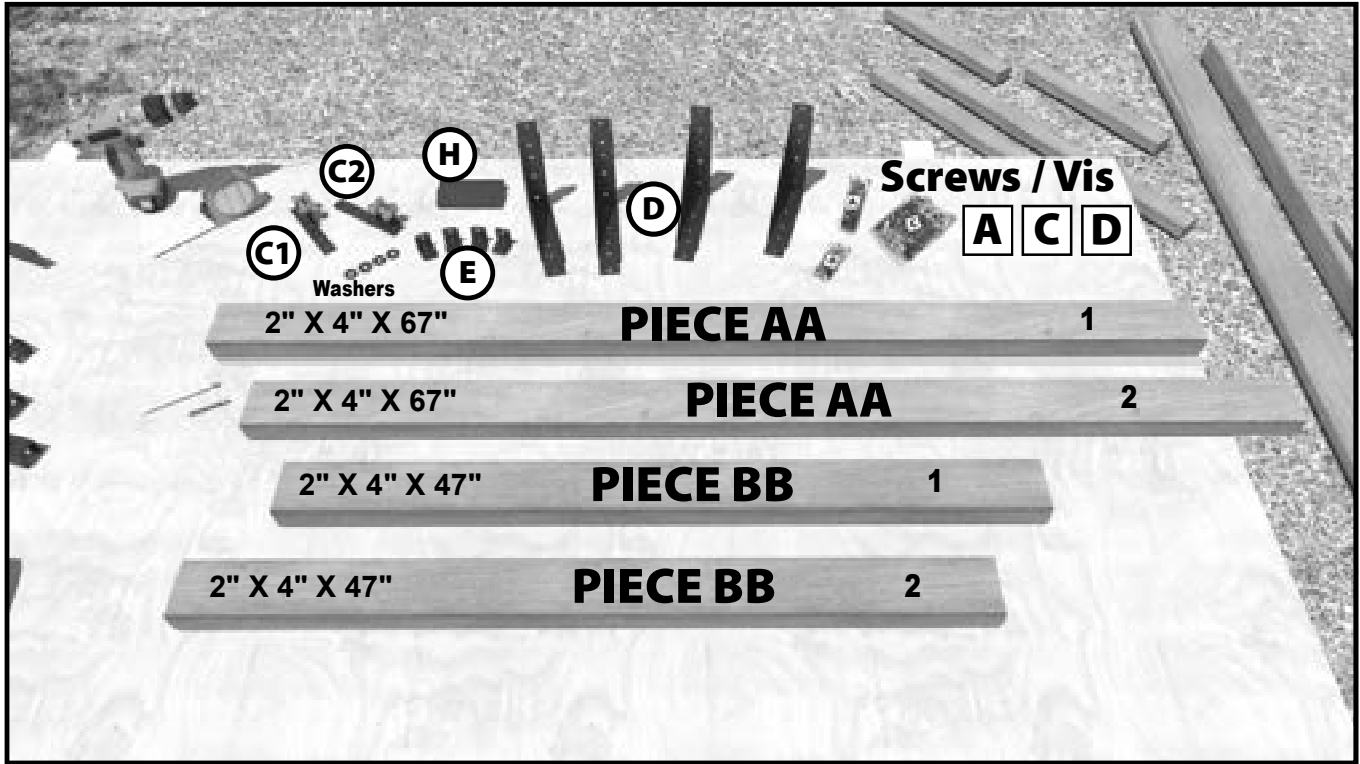
**MOVE THE PIECES
DÉPLACER LES
G - I - K - L - M - N**

**FLIP THE PIECE CC
RETOURNER LA
PIÈCE CC**

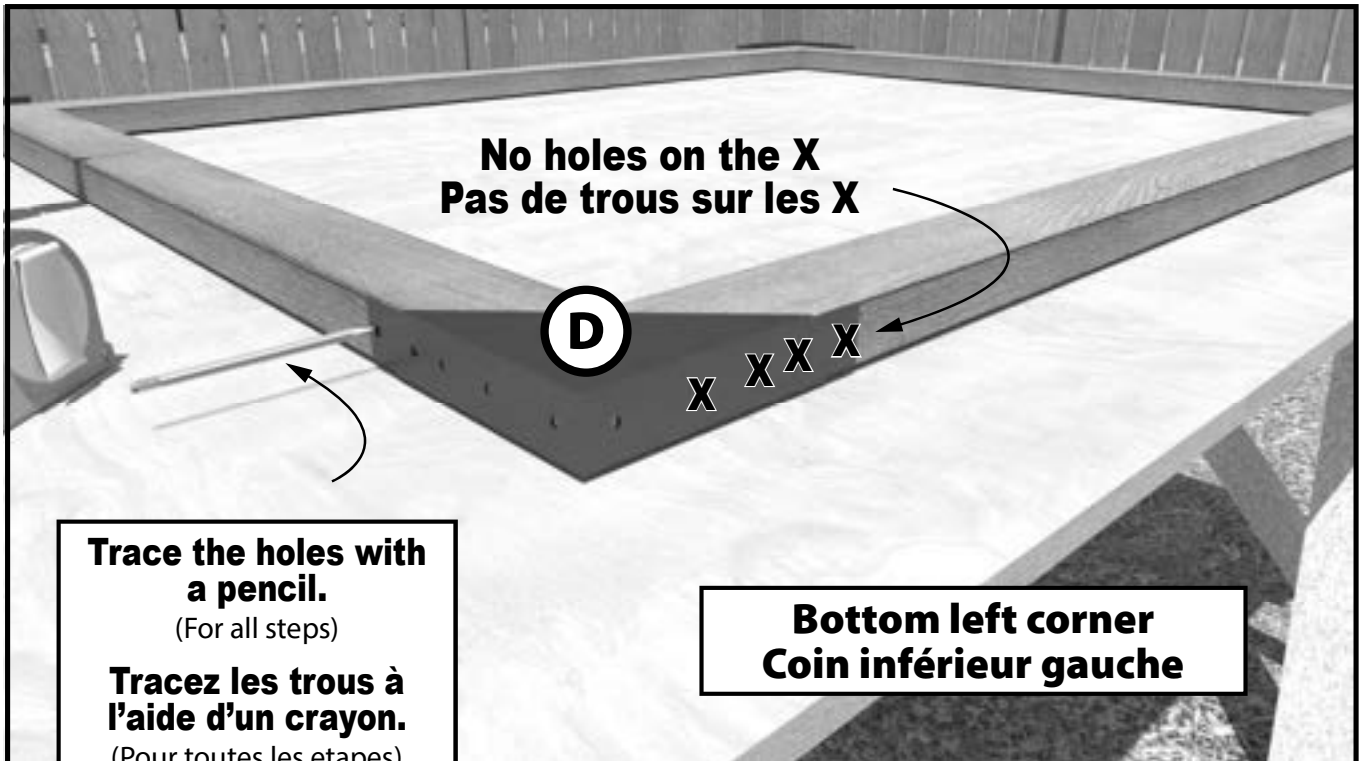
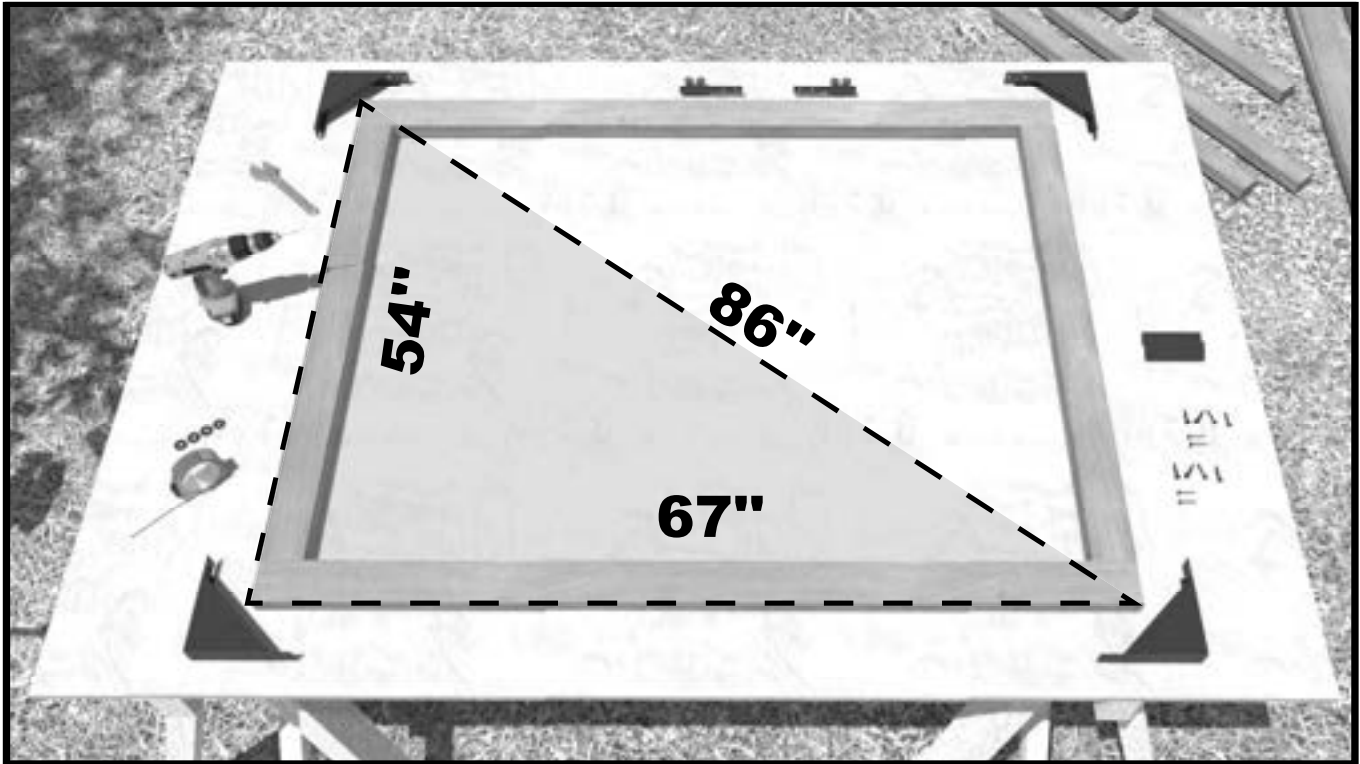
INSIDE VERSION / VERSION INTÉRIEURE







INSURE DOOR FRAME IS SQUARED OFF - IMPORTANT "LE CARRÉ" DE LA PORTE



Trace the holes with a pencil.

(For all steps)

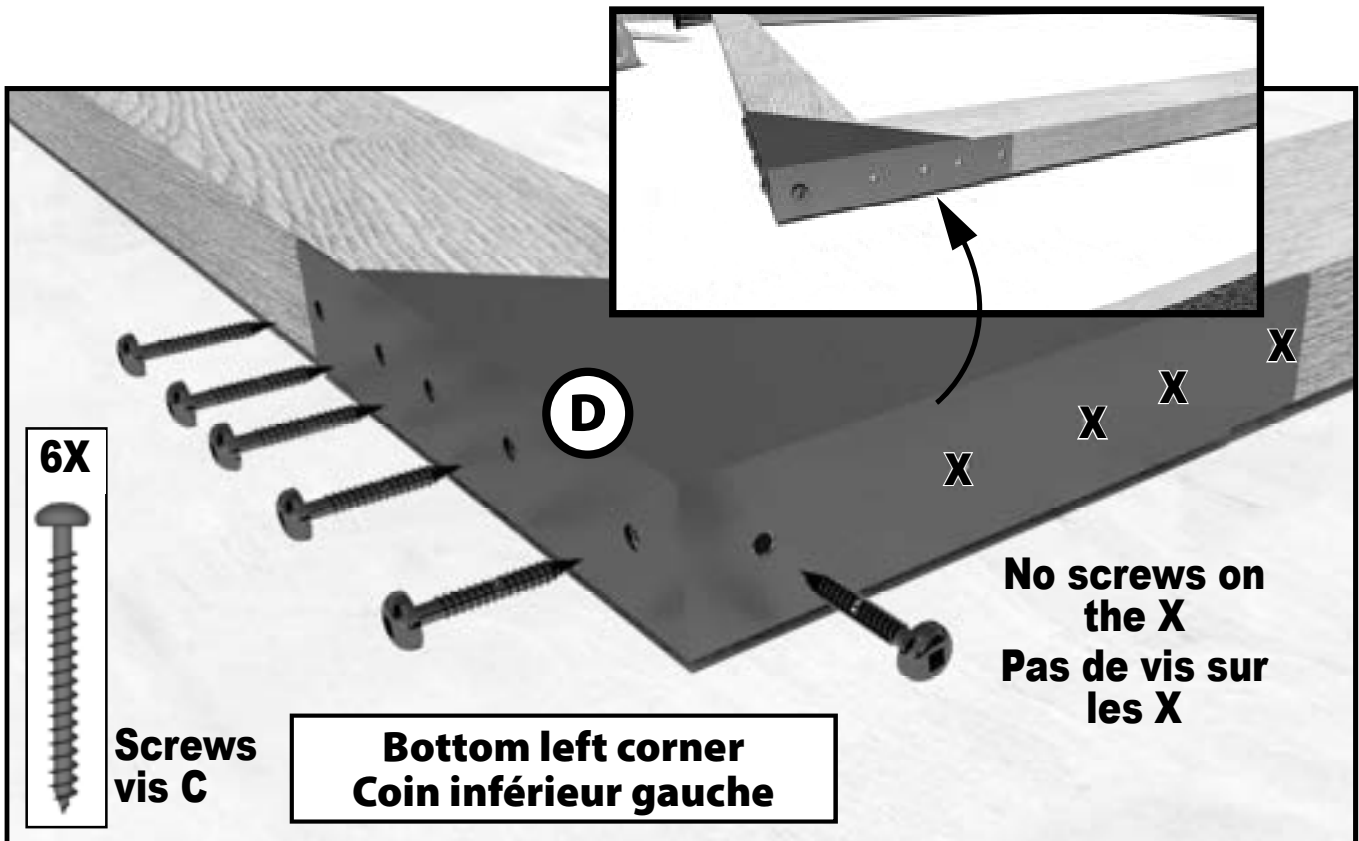
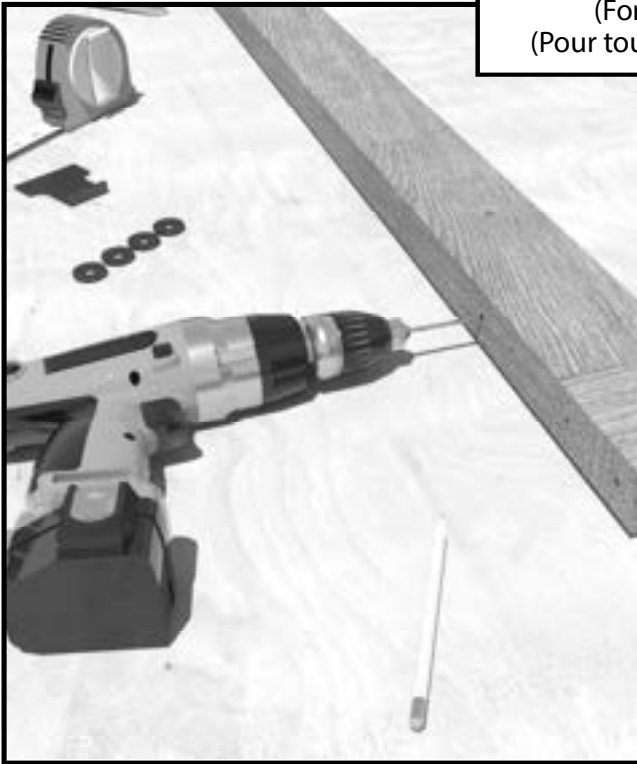
Tracez les trous à l'aide d'un crayon.

(Pour toutes les étapes)

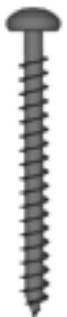
**Bottom left corner
Coin inférieur gauche**

ALWAYS PRE-DRILL WITH 1/16" DRILL BIT - TOUJOURS PRÉ-PERCER AVEC UNE MÈCHE DE 1/16"

(For all steps)
(Pour toutes les étapes)



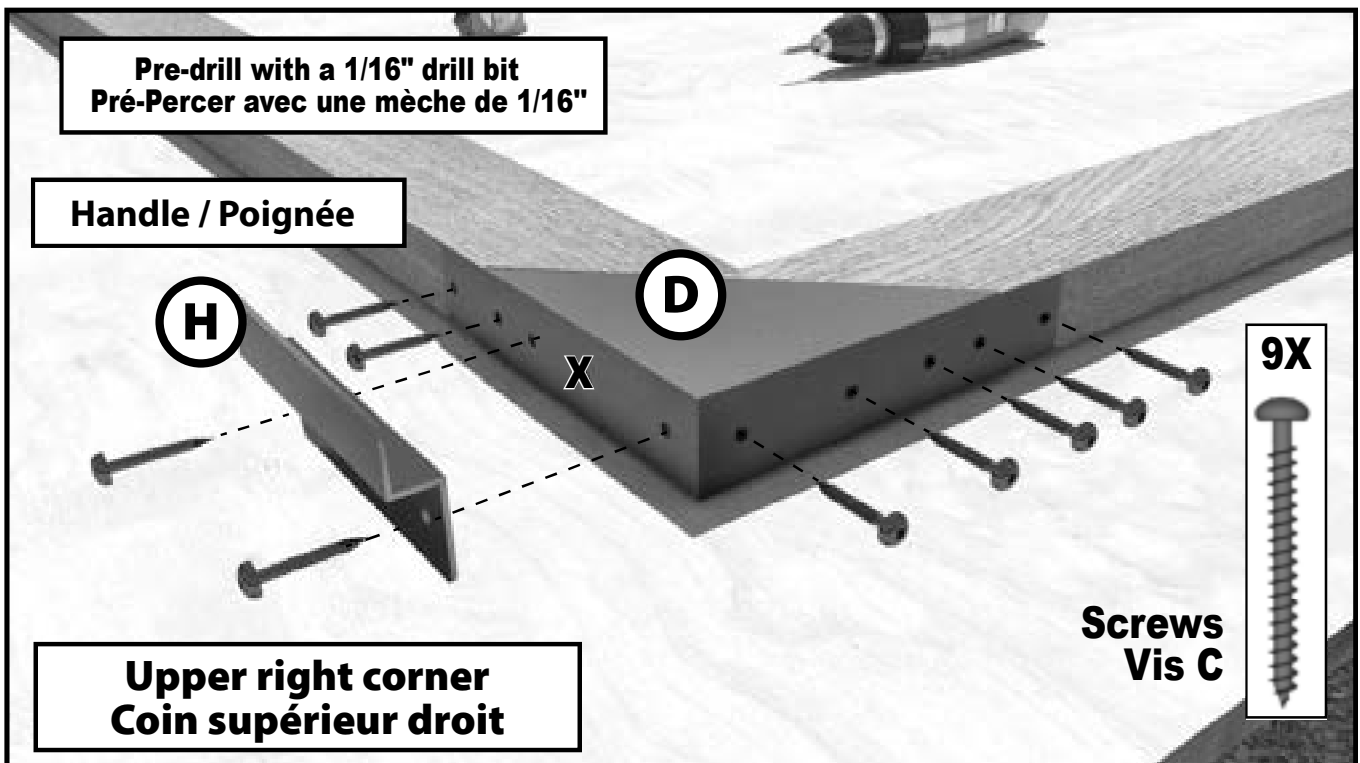
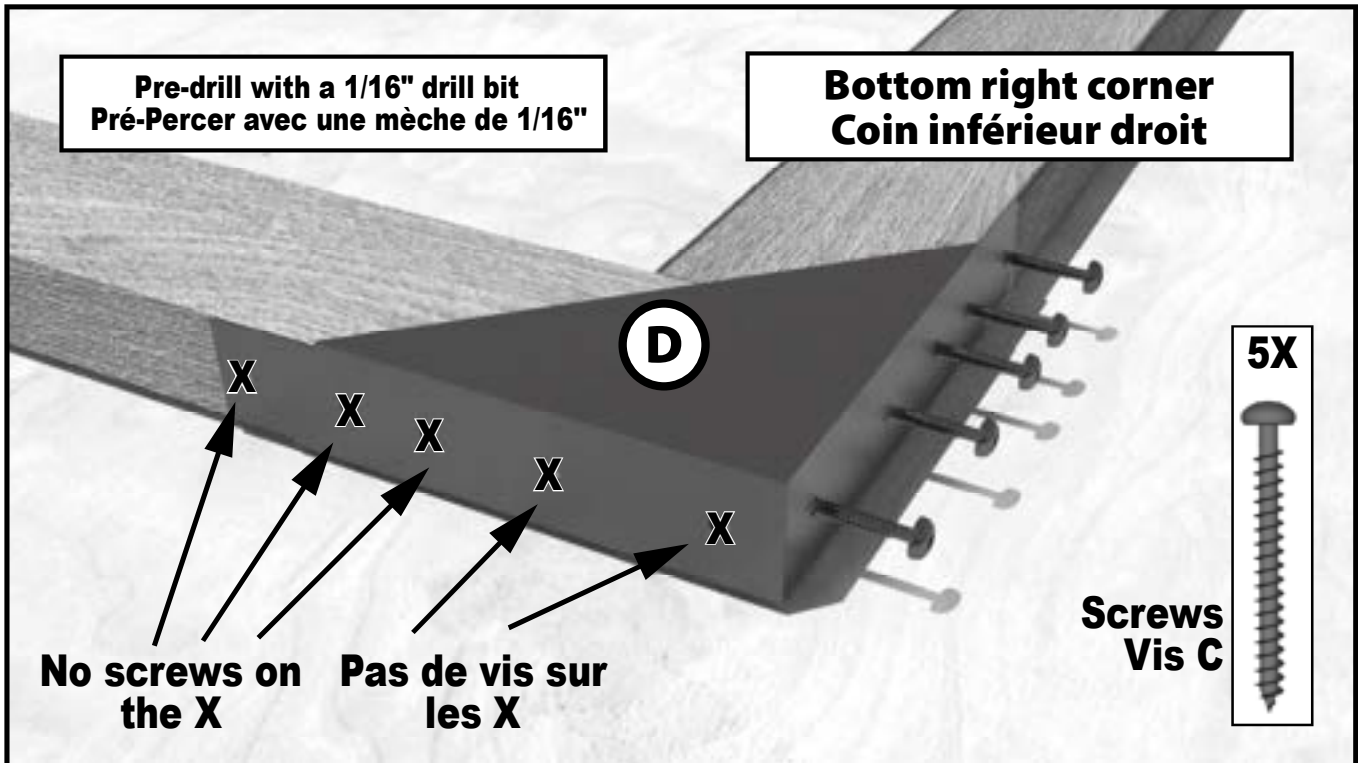
6X

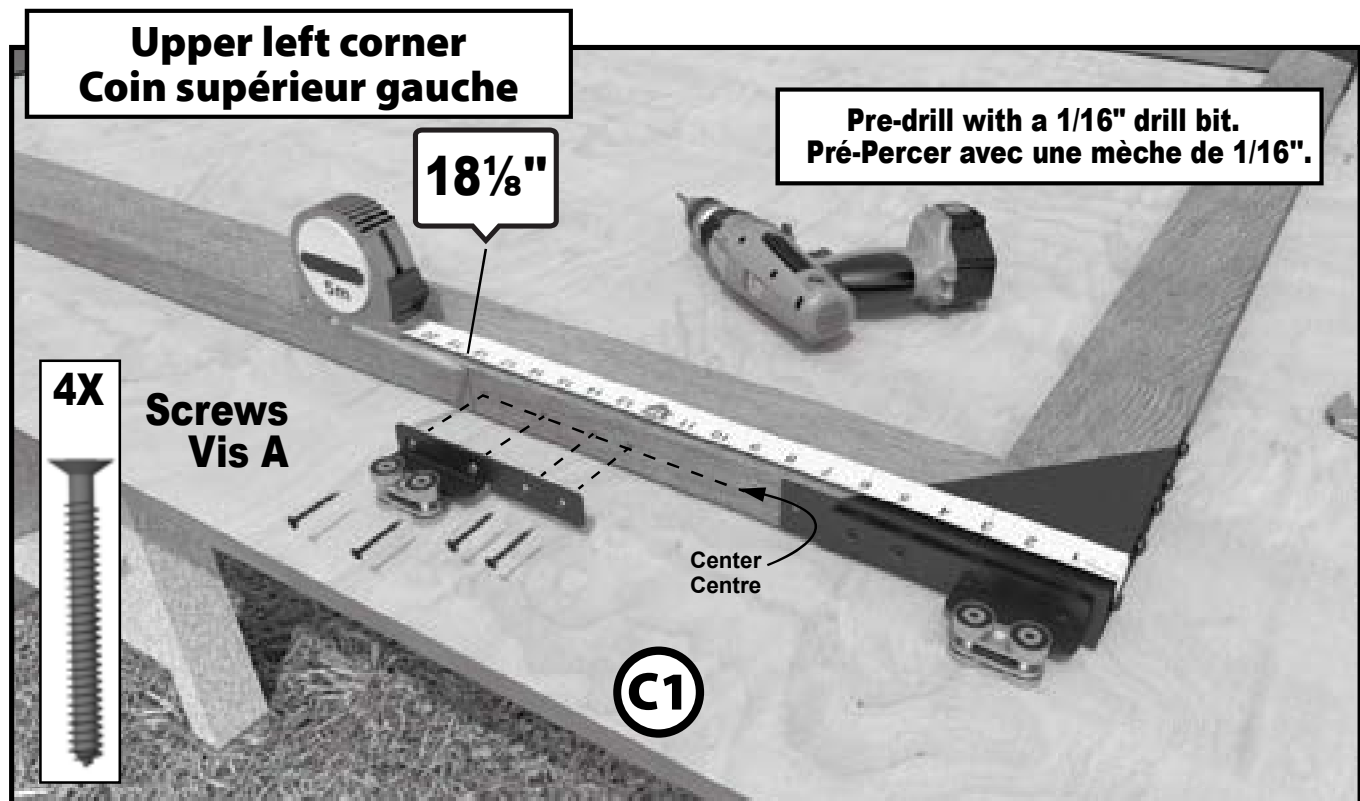
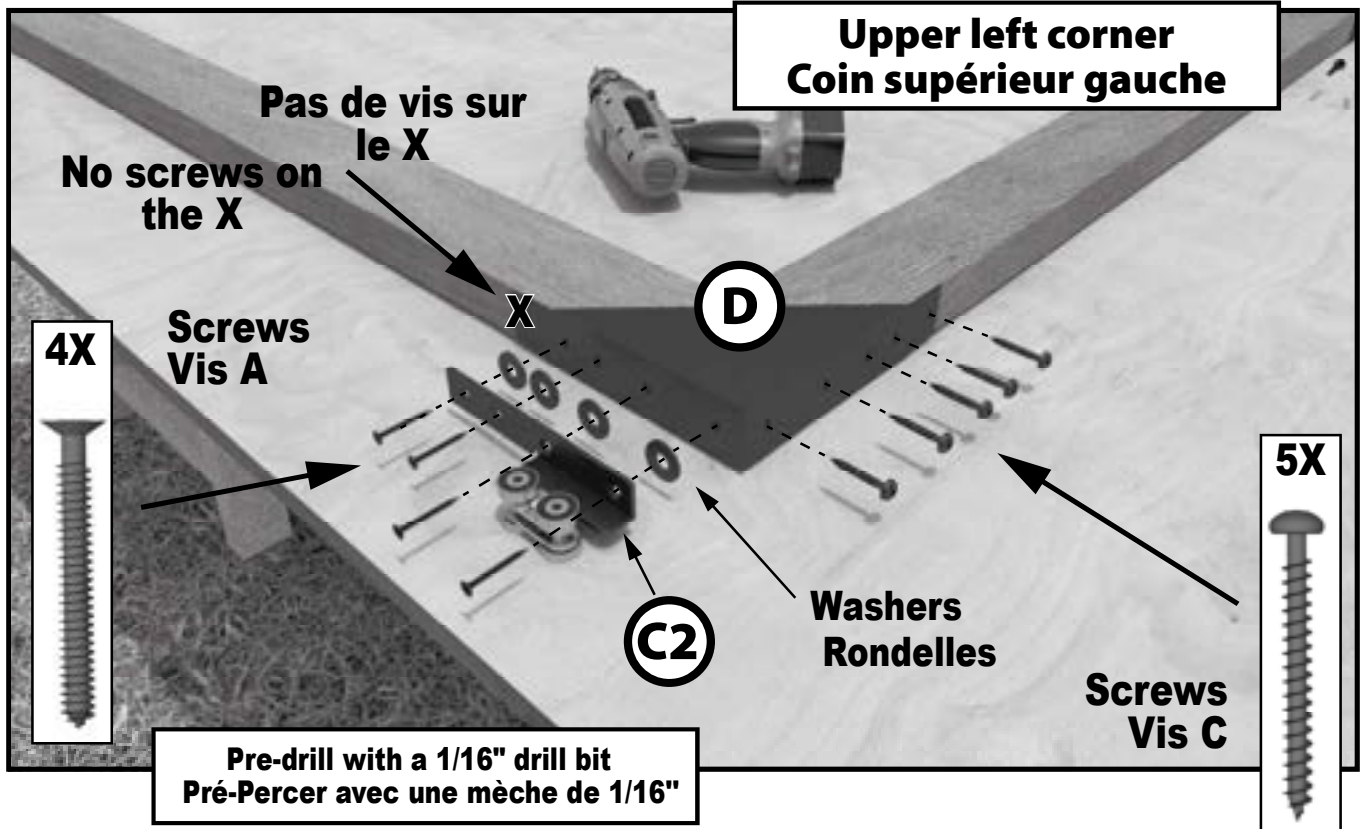


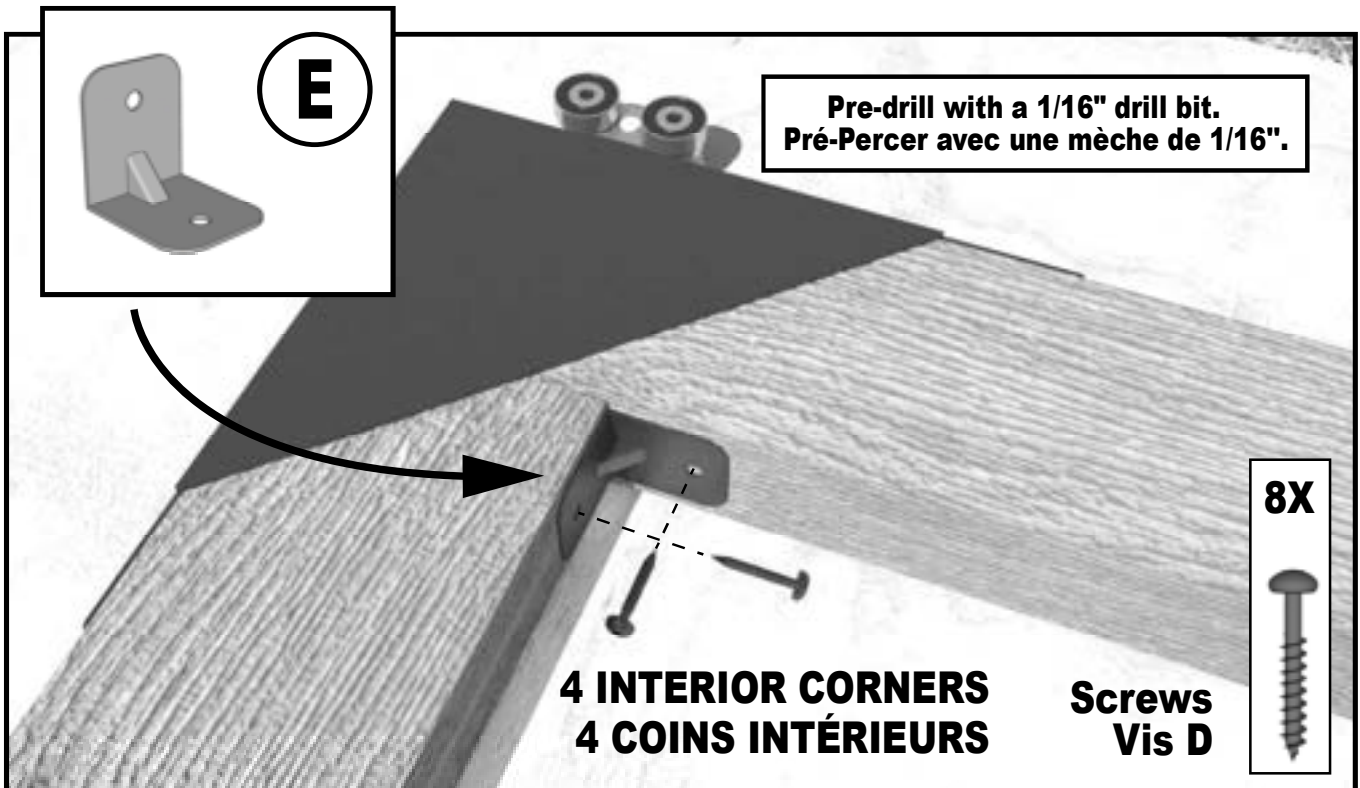
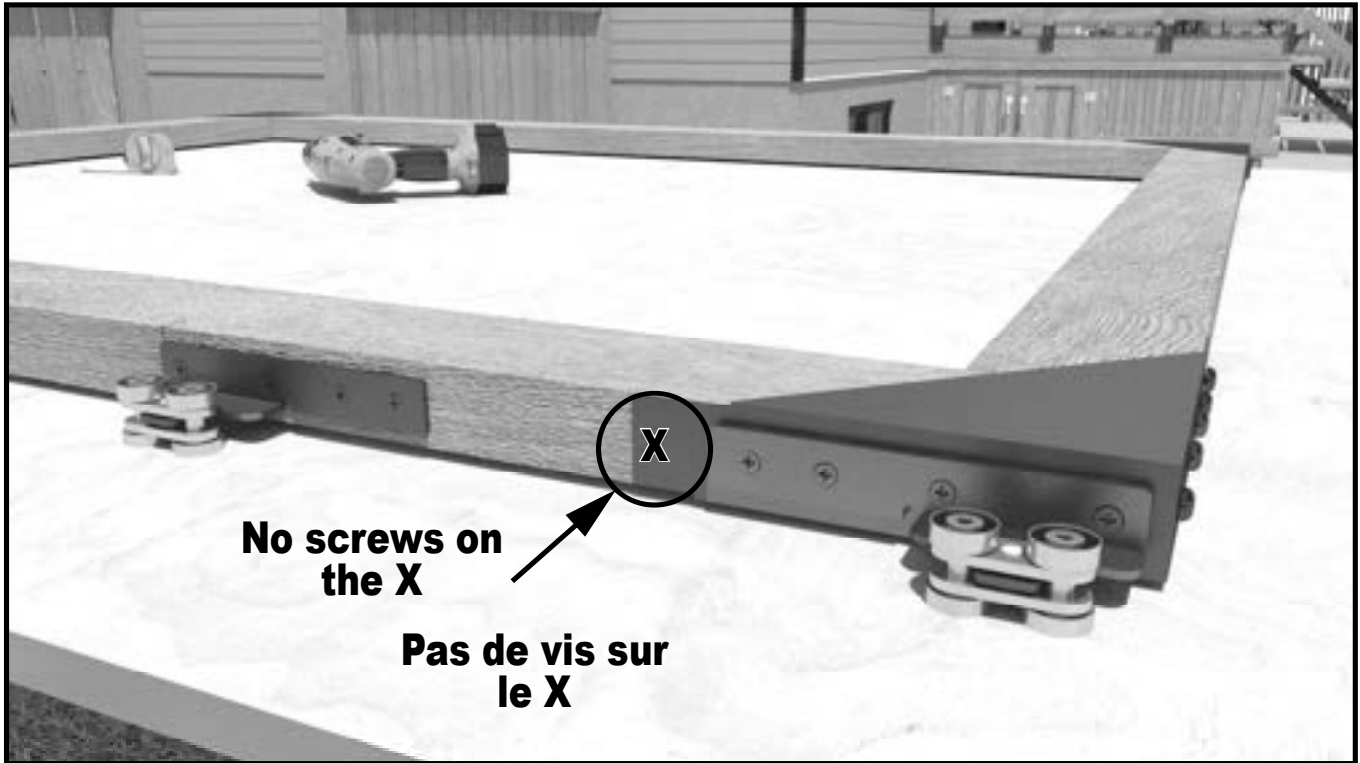
Screws
vis C

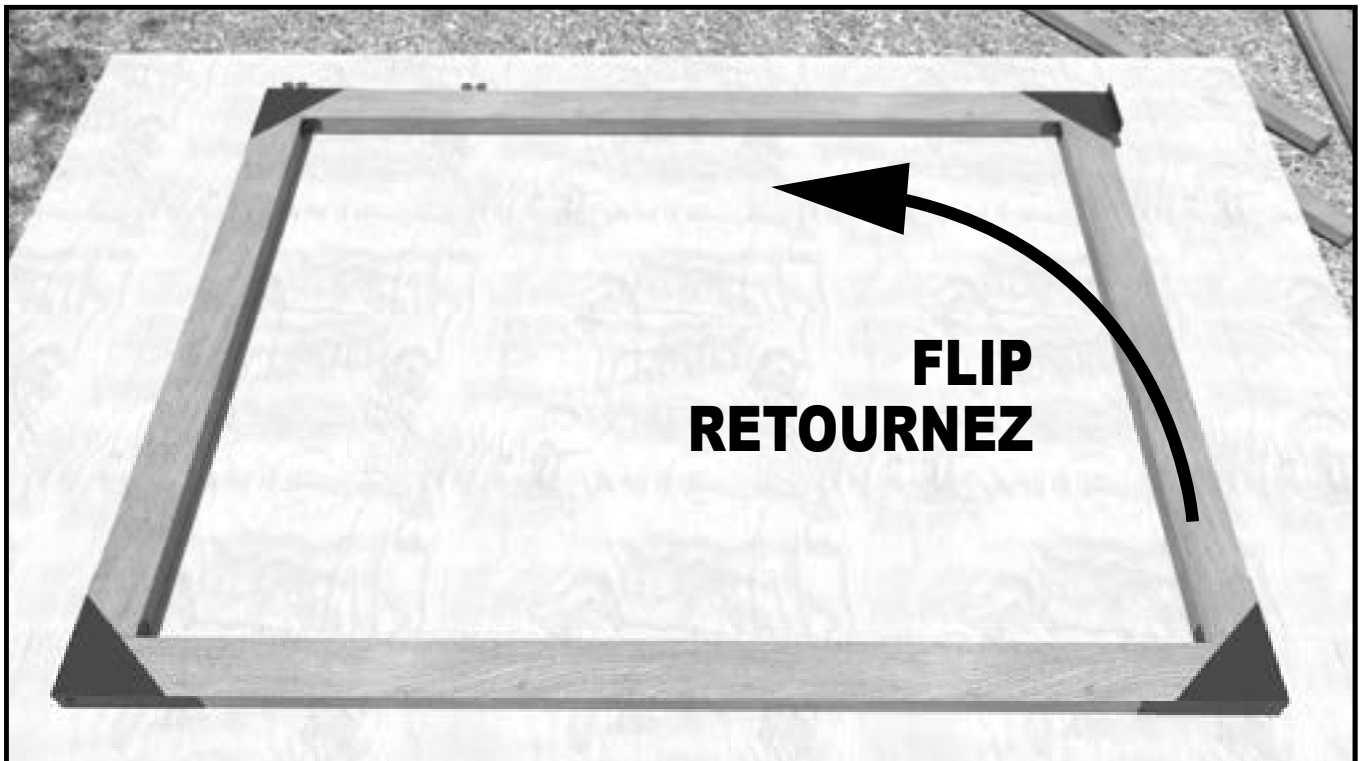
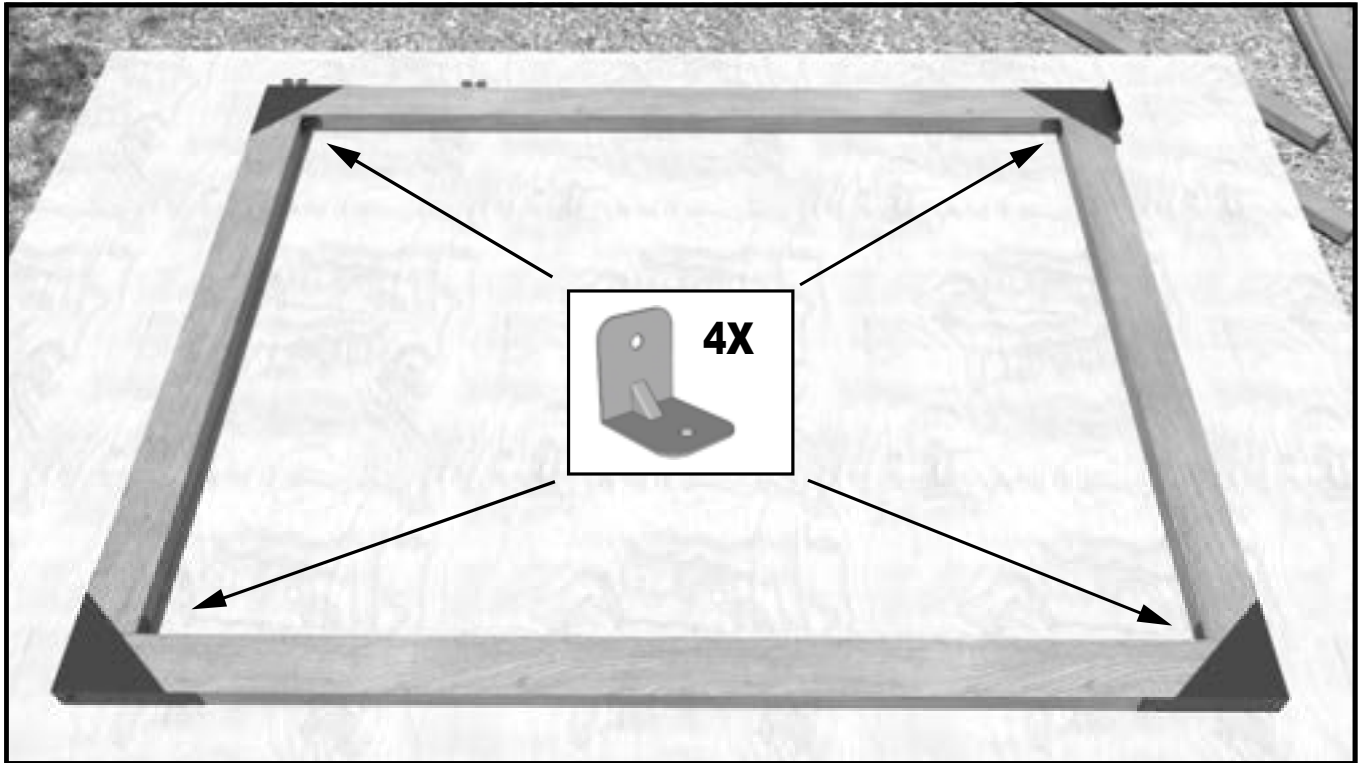
Bottom left corner
Coin inférieur gauche

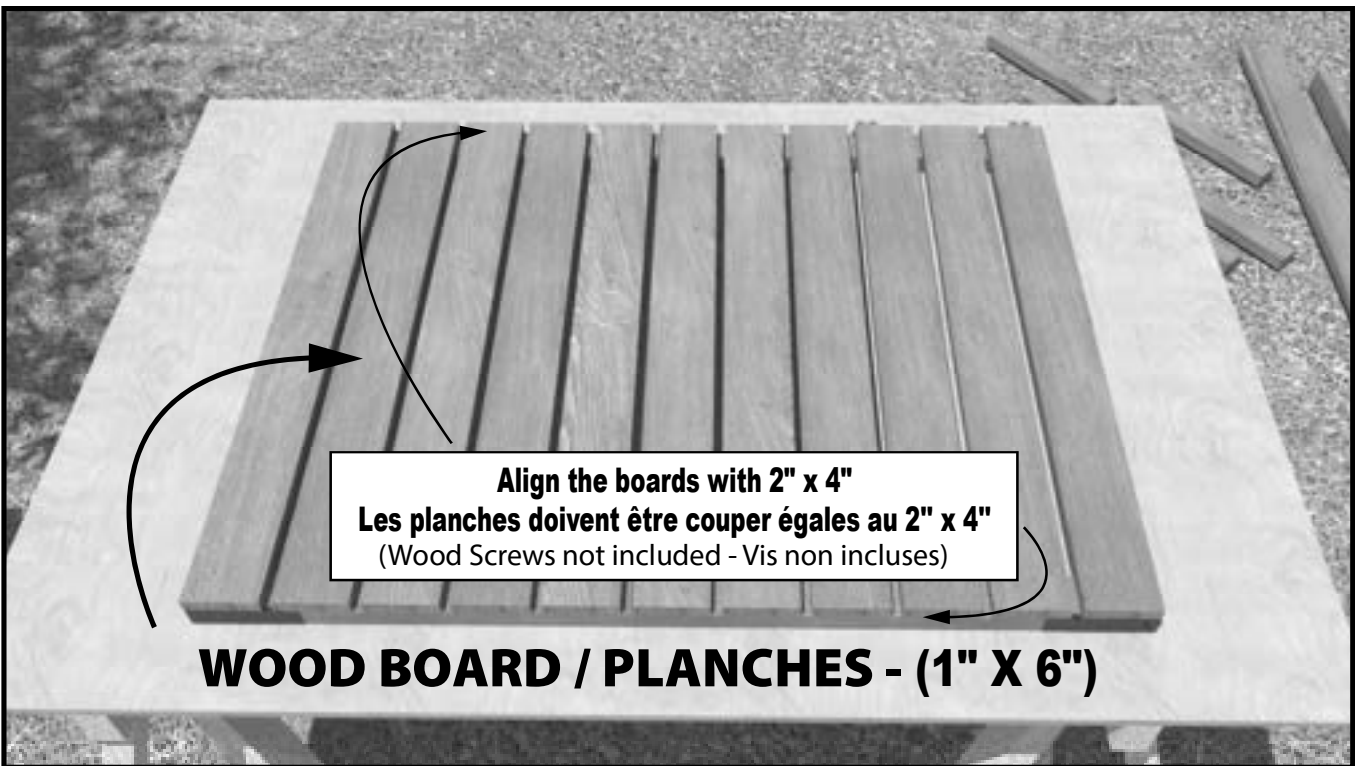
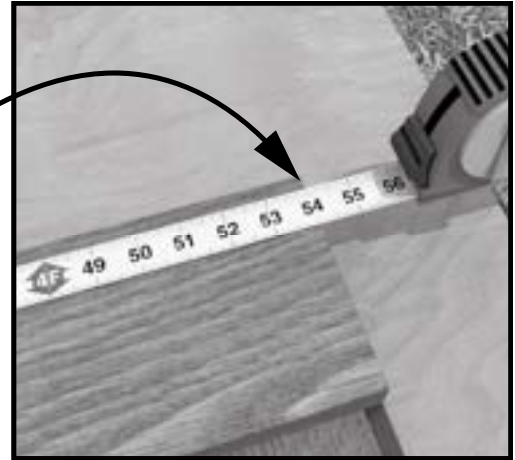
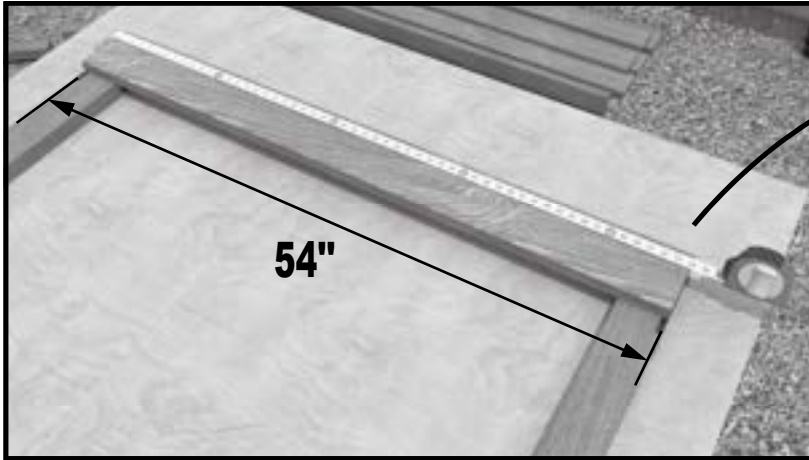
**No screws on
the X**
**Pas de vis sur
les X**



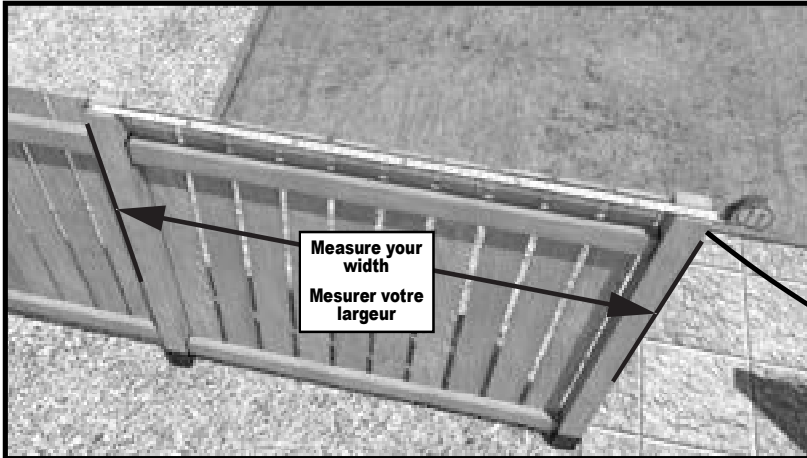




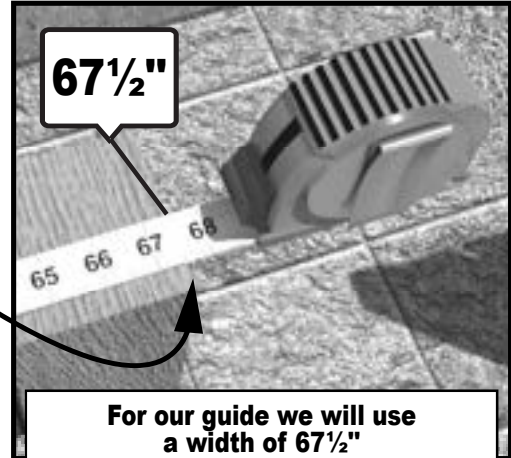




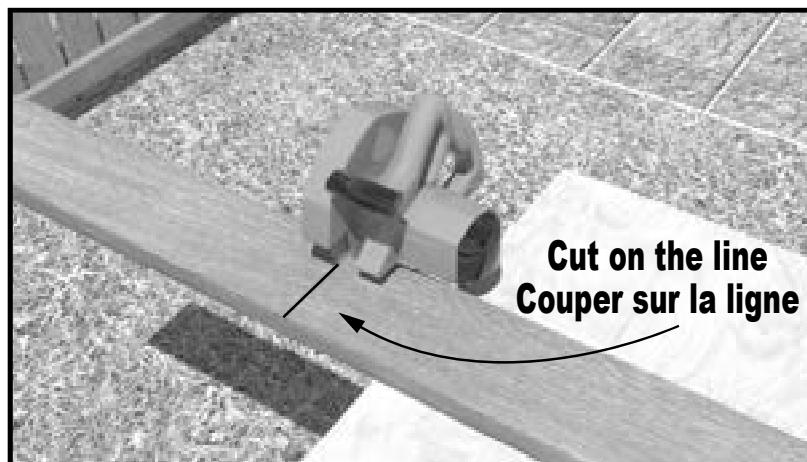
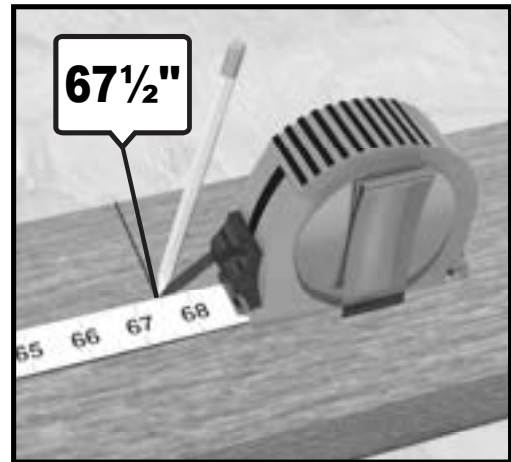
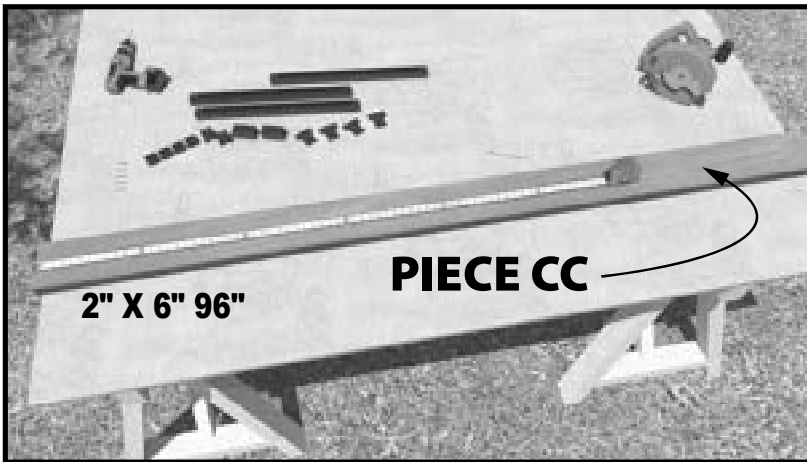
THE DOOR IS COMPLETED
LA PORTE EST COMPLÈTÉE

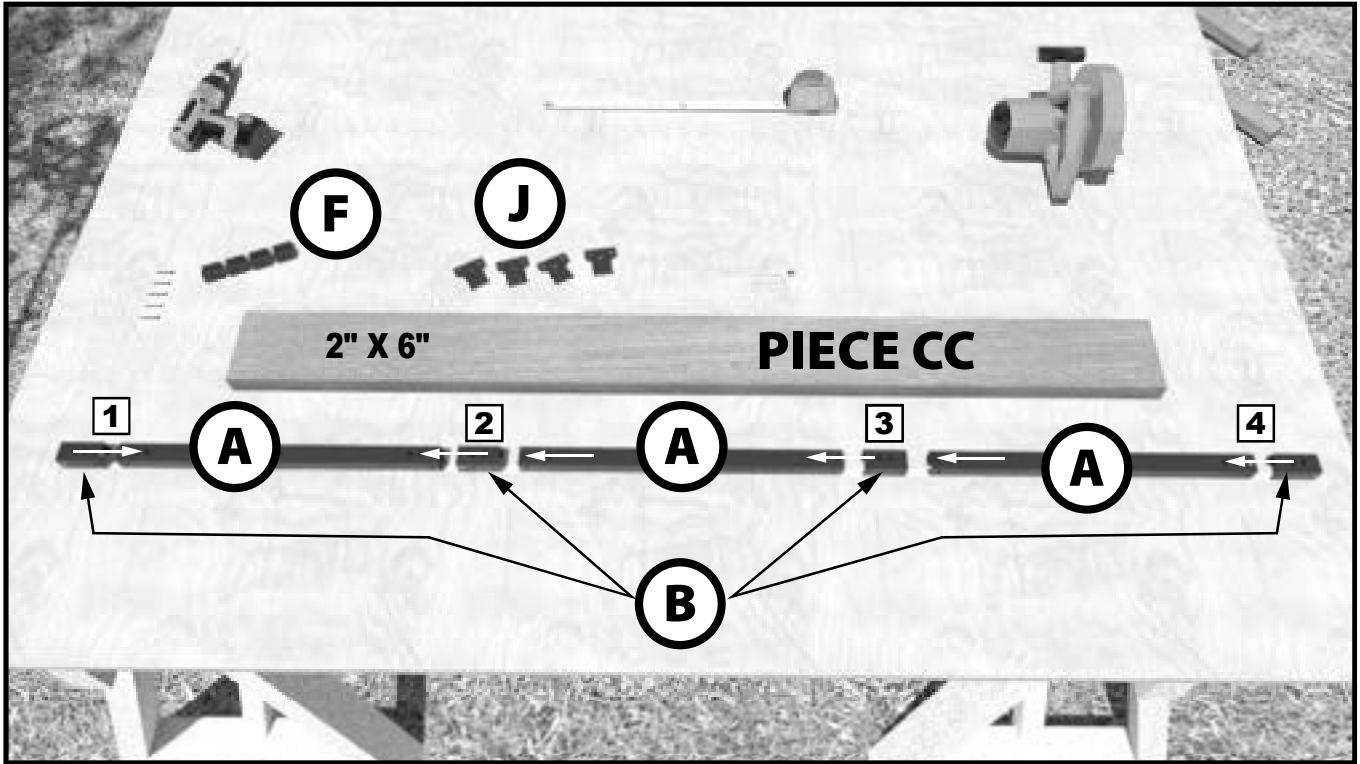


SEE APPENDIX AT THE END OF THE GUIDE
VOIR ANNEXE À LA FIN DU GUIDE

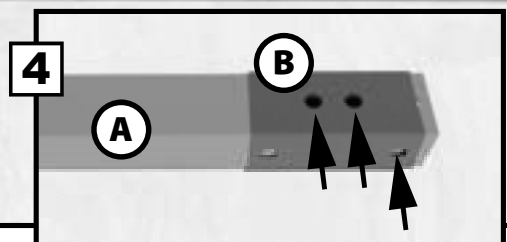
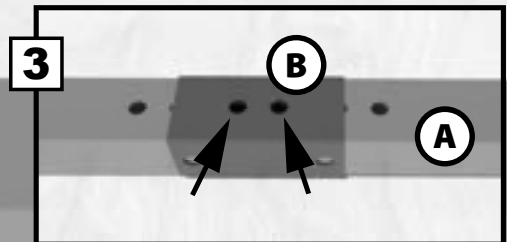
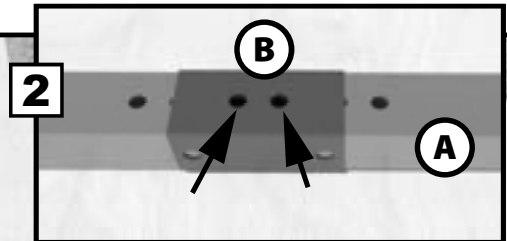
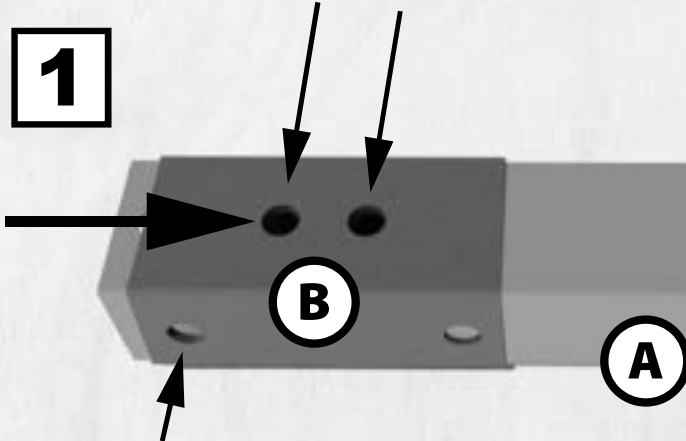


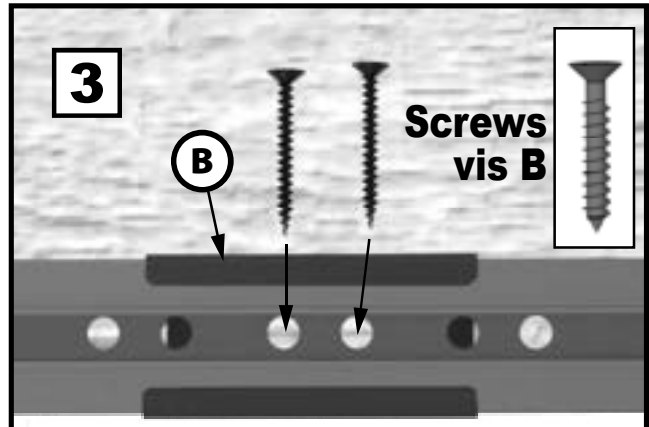
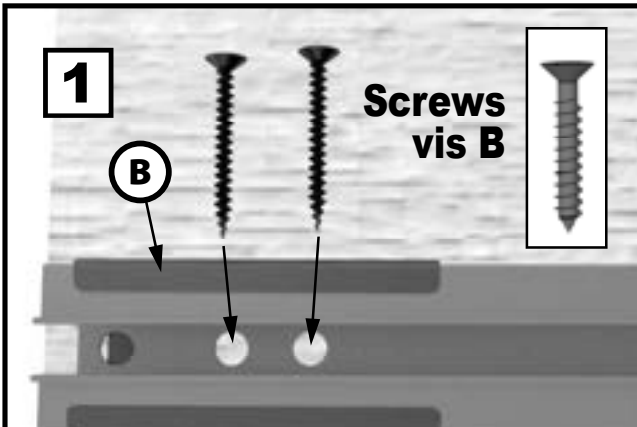
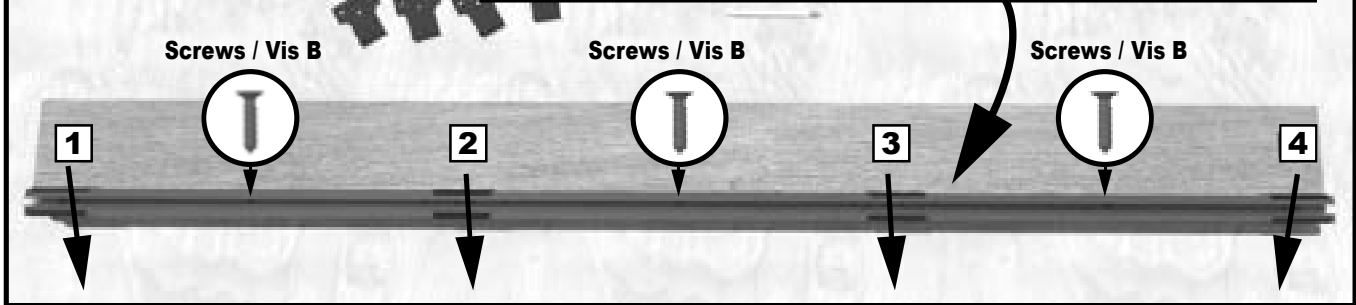
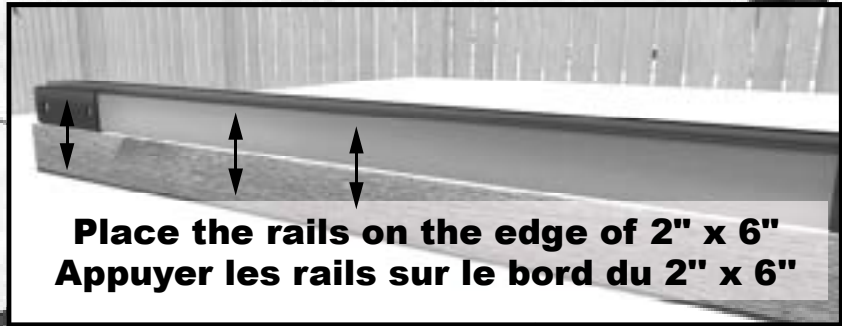
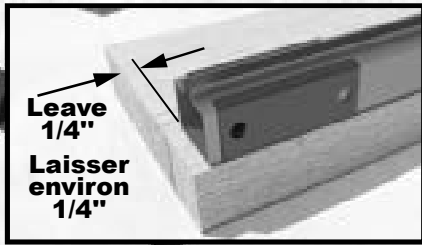
For our guide we will use
a width of 67 1/2"
Pour notre guide nous utiliserons
une largeur de 67 1/2"



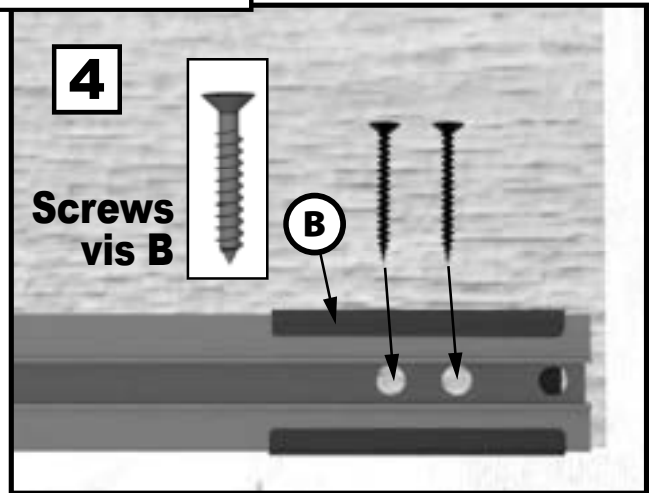
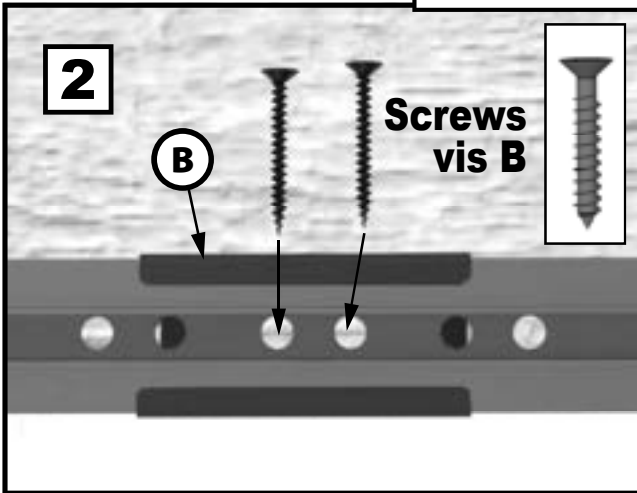


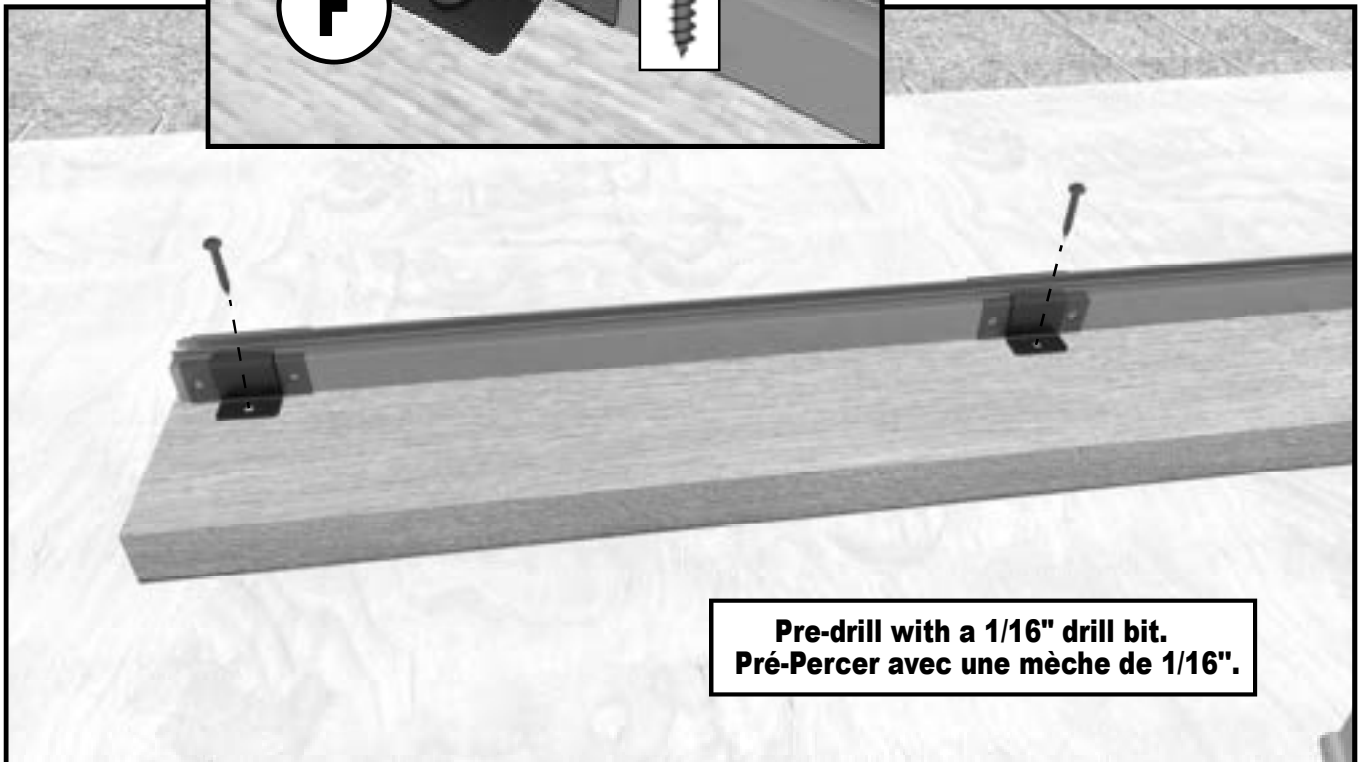
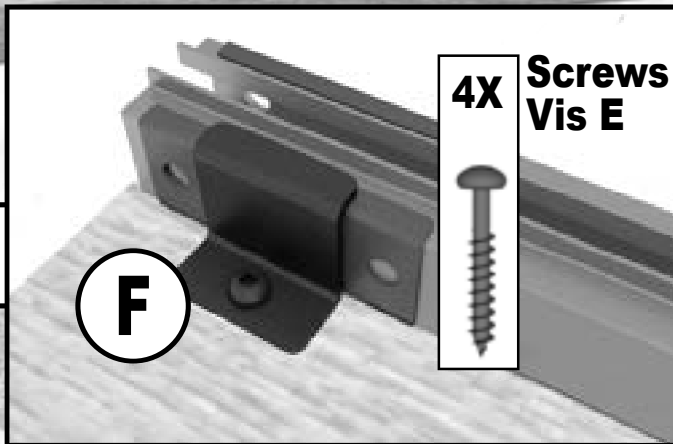
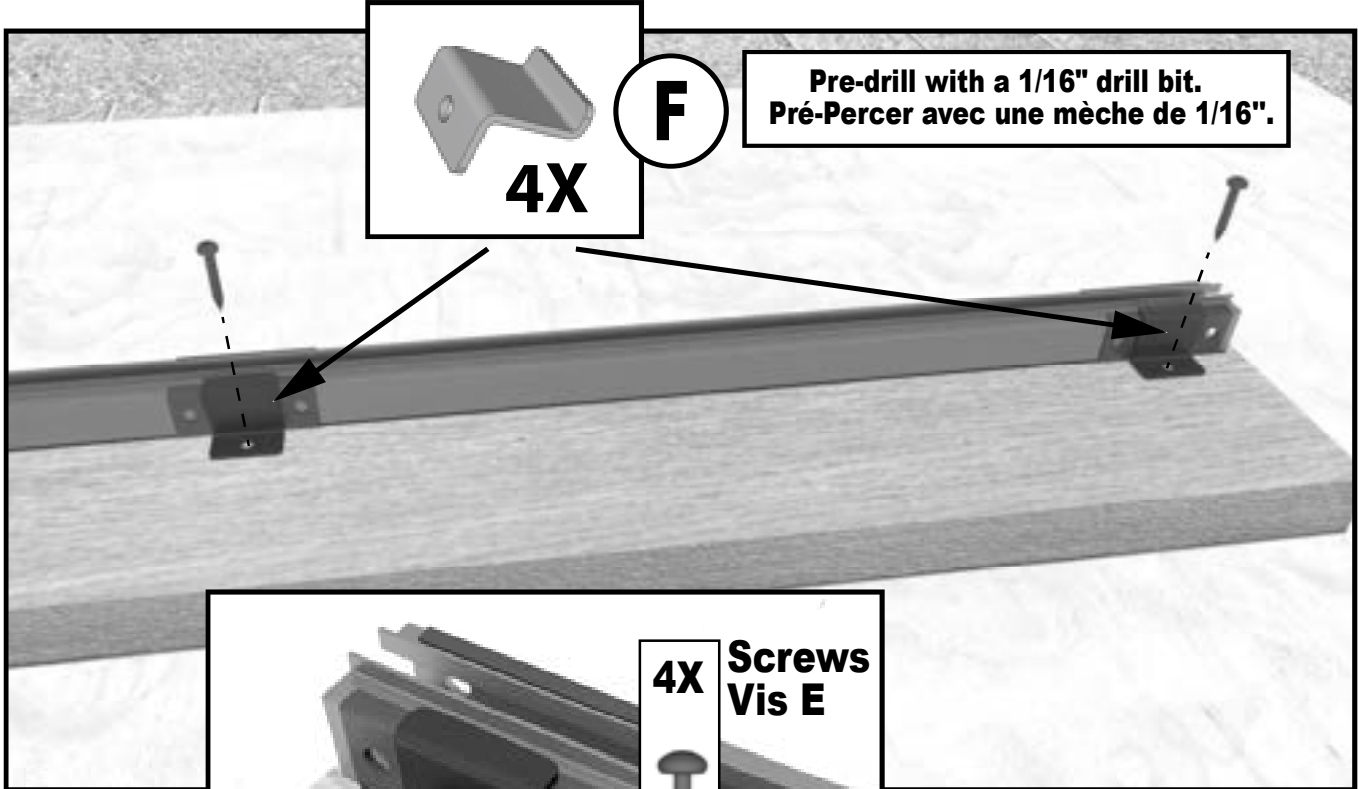
The holes in Part B must be aligned with the holes in Part A.
Les trous de la pièce B doivent être alignés avec les trous de la pièce A.

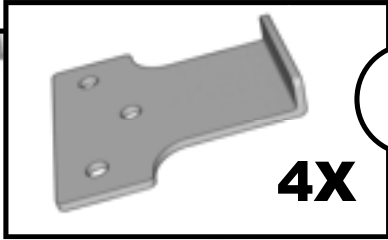




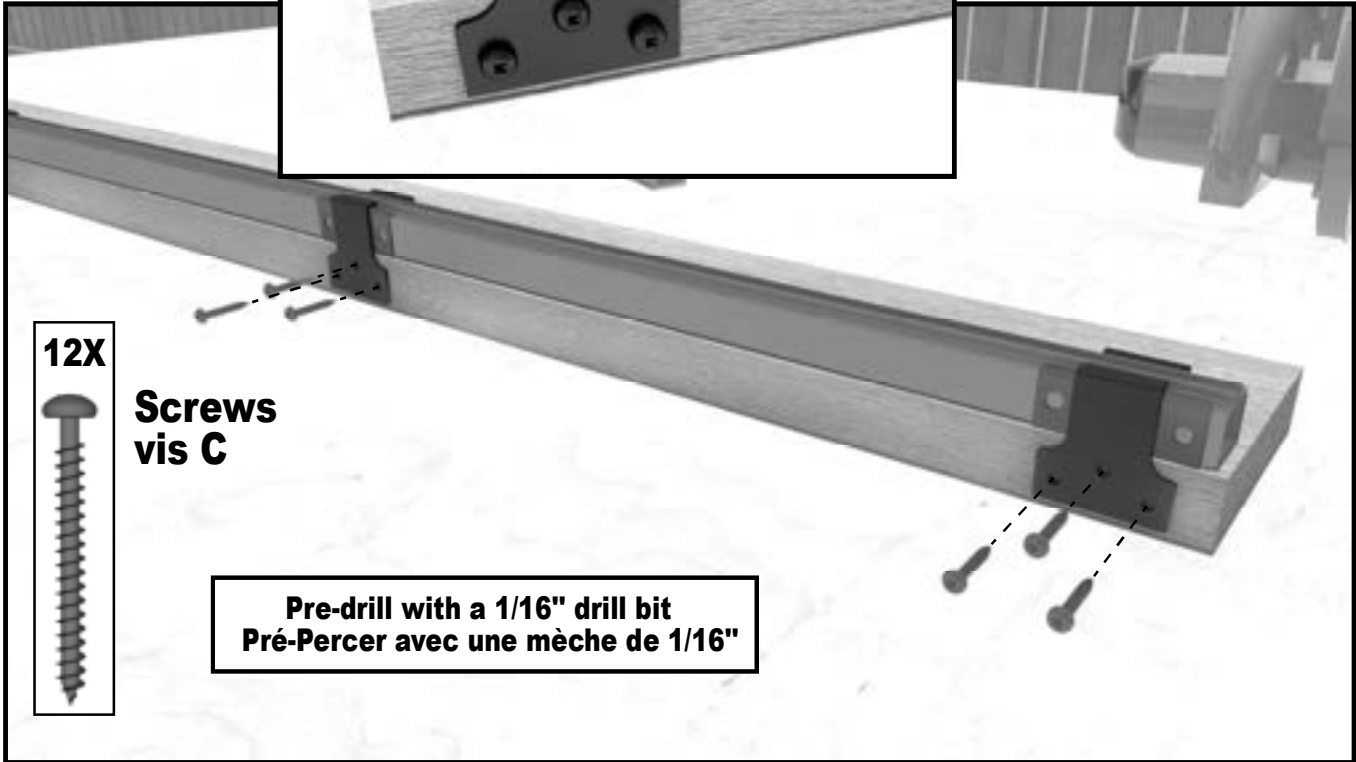
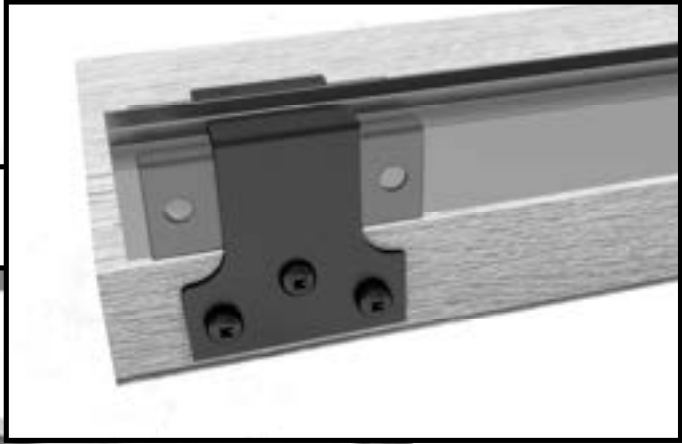
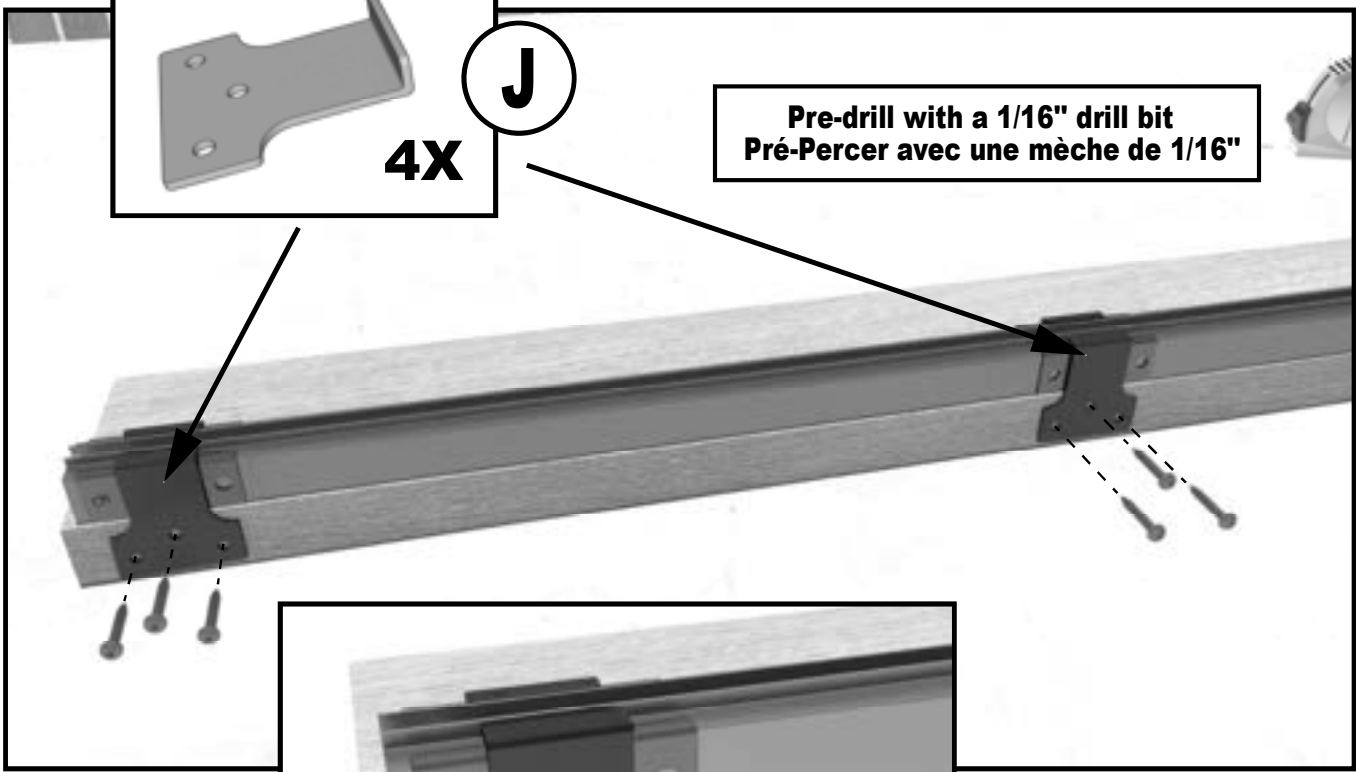
Pre-drill with a 1/16" drill bit.
Pré-Percer avec une mèche de 1/16".



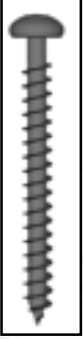




Pre-drill with a 1/16" drill bit
Pré-Percer avec une mèche de 1/16"

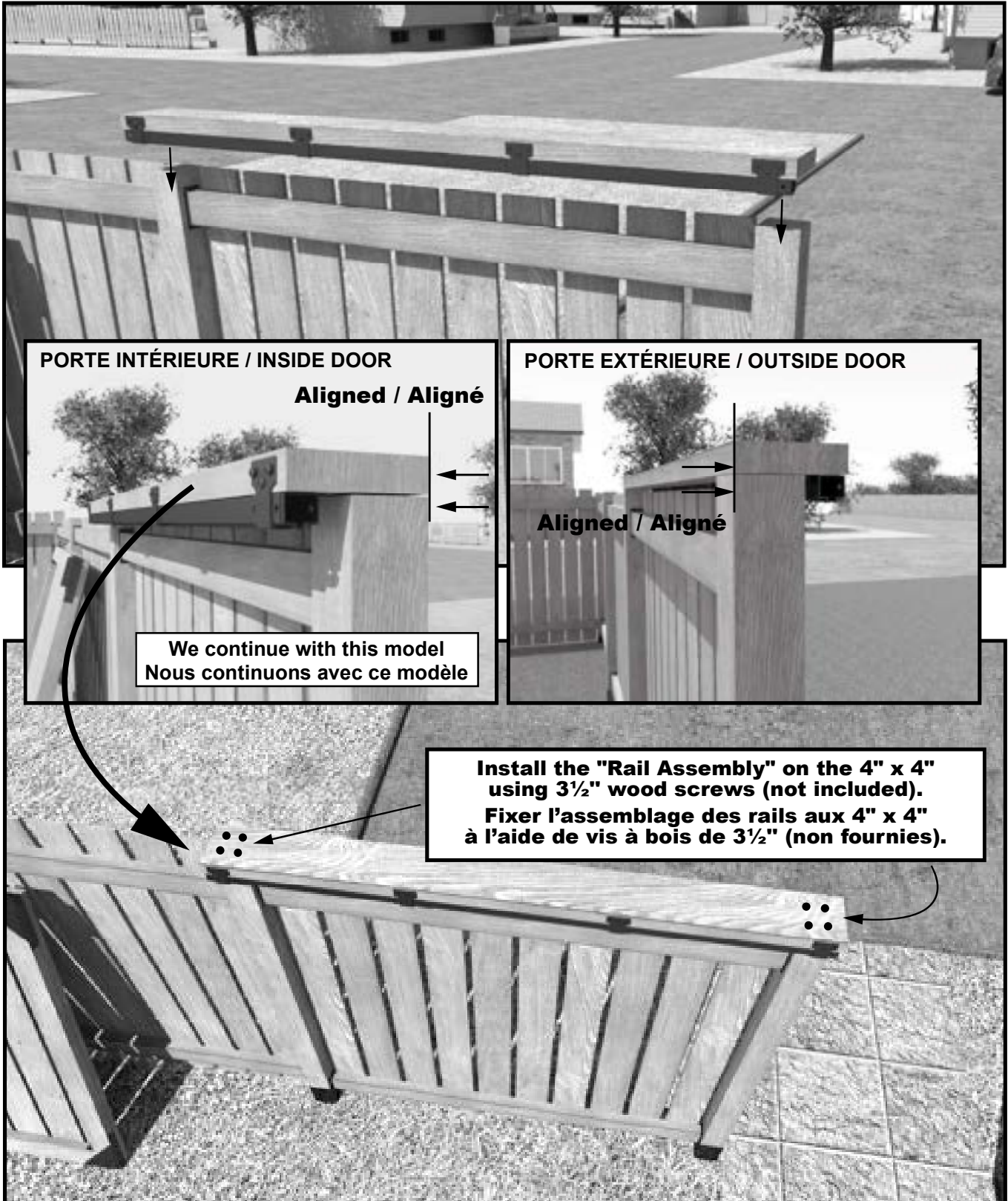


12X



Screws
vis C

Pre-drill with a 1/16" drill bit
Pré-Percer avec une mèche de 1/16"



PORTE INTÉRIEURE / INSIDE DOOR

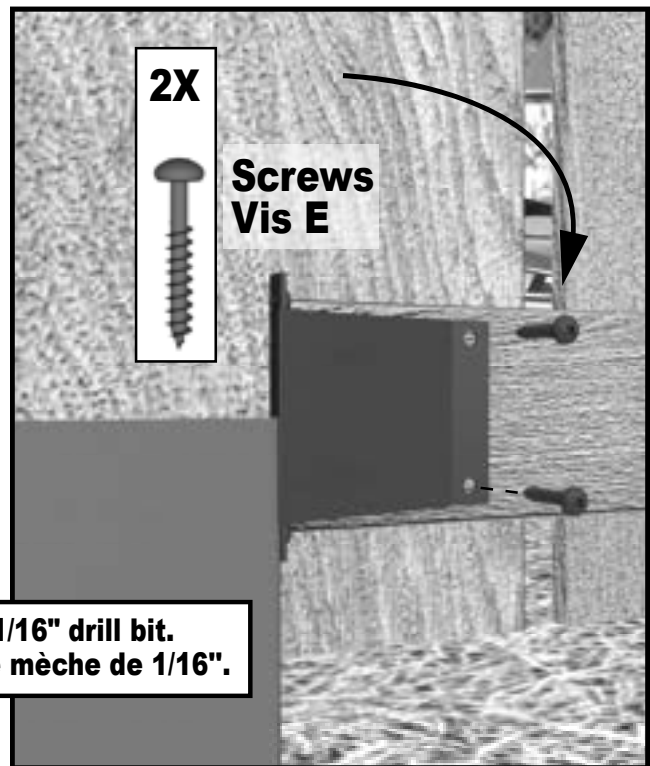
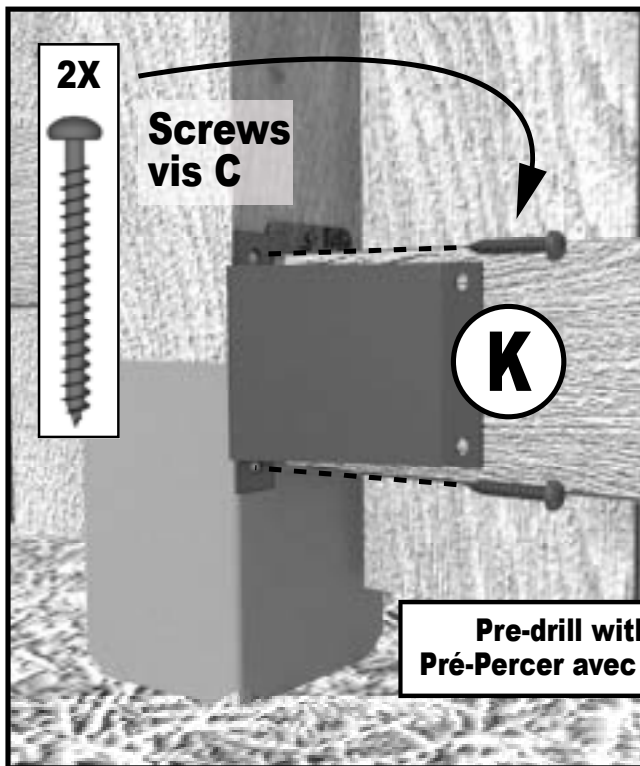
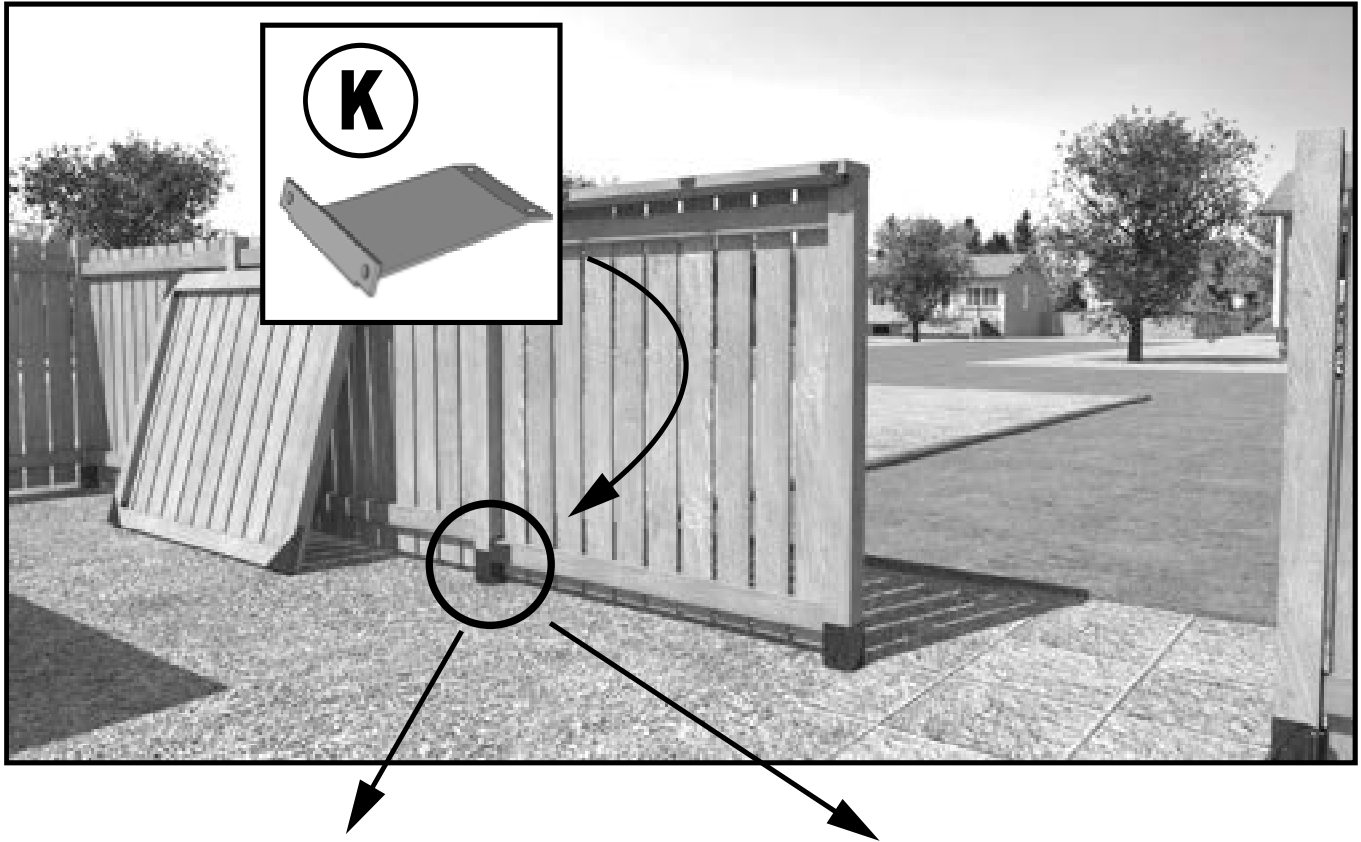
Aligned / Aligné

PORTE EXTÉRIEURE / OUTSIDE DOOR

Aligned / Aligné

We continue with this model
Nous continuons avec ce modèle

Install the "Rail Assembly" on the 4" x 4" using 3 1/2" wood screws (not included).
Fixer l'assemblage des rails aux 4" x 4" à l'aide de vis à bois de 3 1/2" (non fournies).

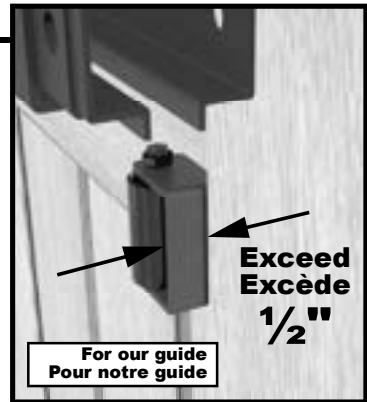


**Pre-drill with a 1/16" drill bit.
Pré-Perçer avec une mèche de 1/16".**

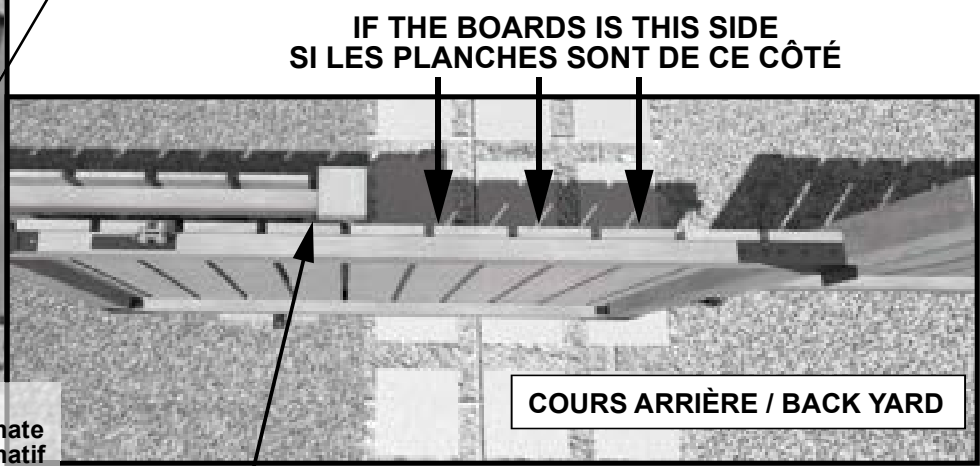
ASSEMBLY / ASSEMBLAGE ON THE FENCE / SUR LA CLÔTURE

3

L

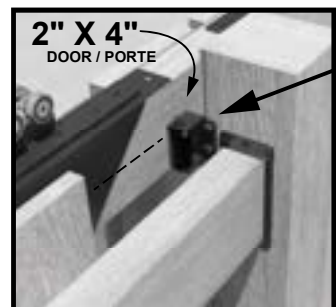


PUT THE
PIECES "L"
LIKE THIS
METTRE LES
PIÈCES "L"
DE CETTE FAÇON

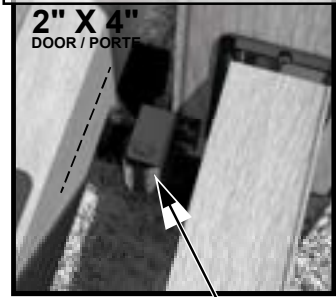
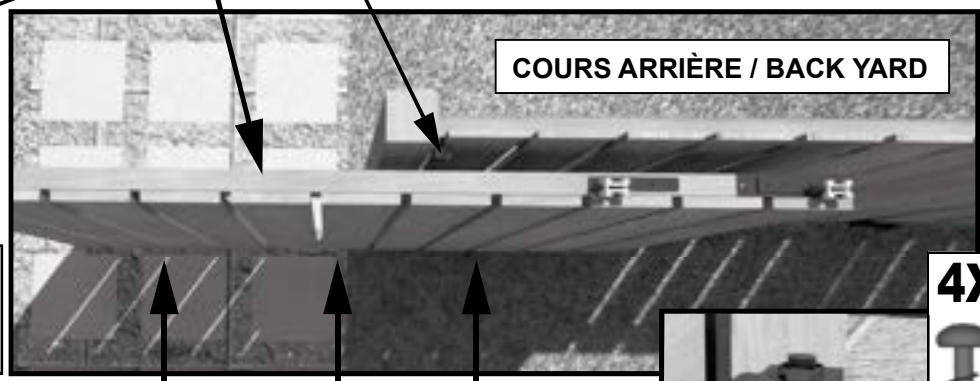


PIECE L
2" X 4"
DOOR / PORTE

Pre-drill with a 1/16" drill bit
Pré-Perçer avec une mèche de 1/16"



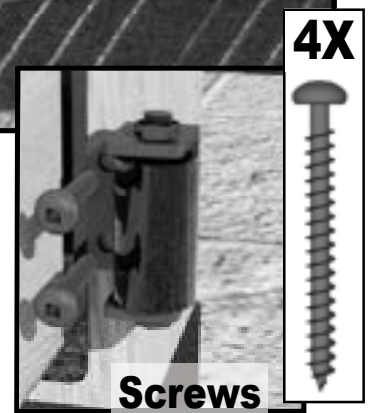
ALIGN PART "L"
IN THE CENTER OF 2" X 4"
ALIGNER LA PIÈCE "L"
AU CENTRE DU 2" X 4"



PIECE L

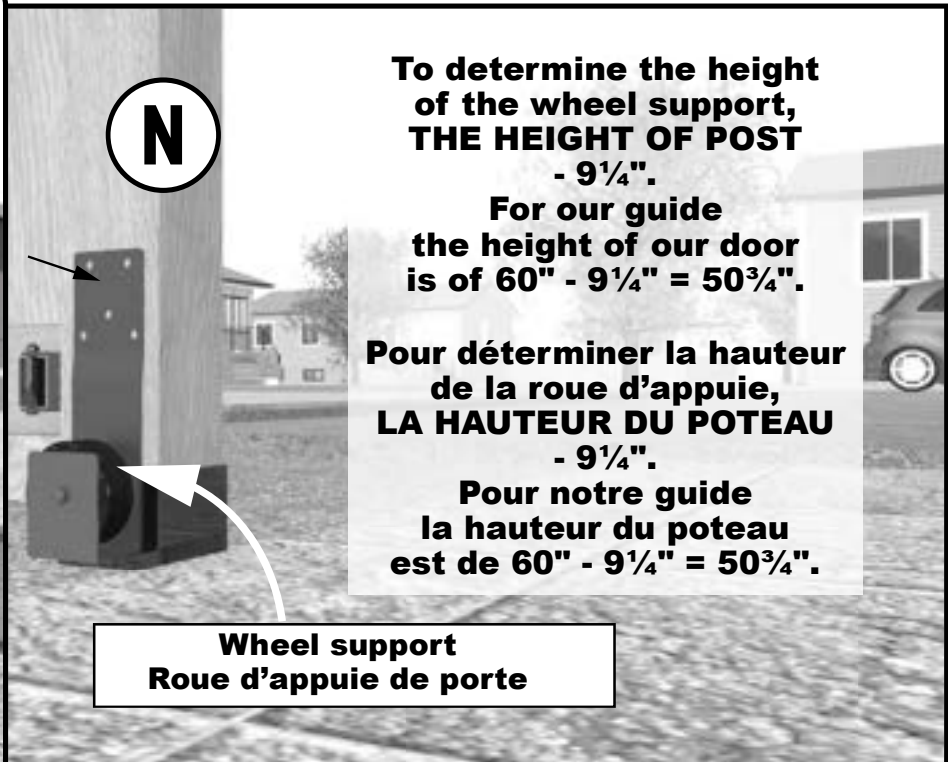
IF THE BOARDS IS THIS SIDE
SI LES PLANCHES SONT DE CE CÔTÉ

IMPORTANT
THIS WAY MAKE FOLLOW
THE PIECES M AND N
DE CETTE FAÇON FAIRE SUIVRE LES
PIÈCES M ET N

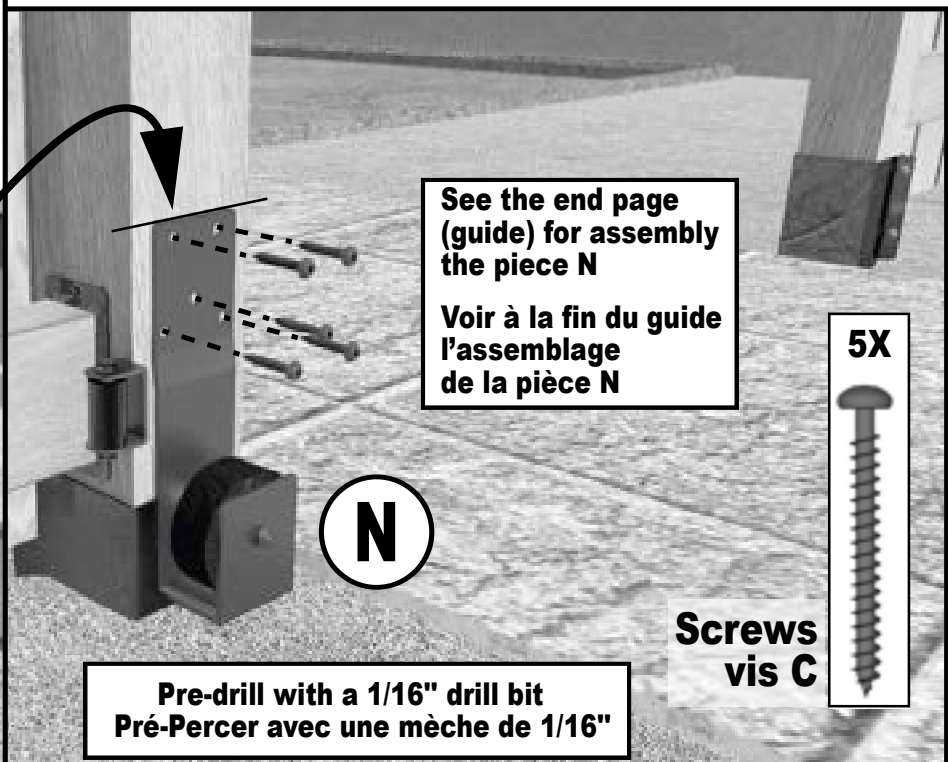
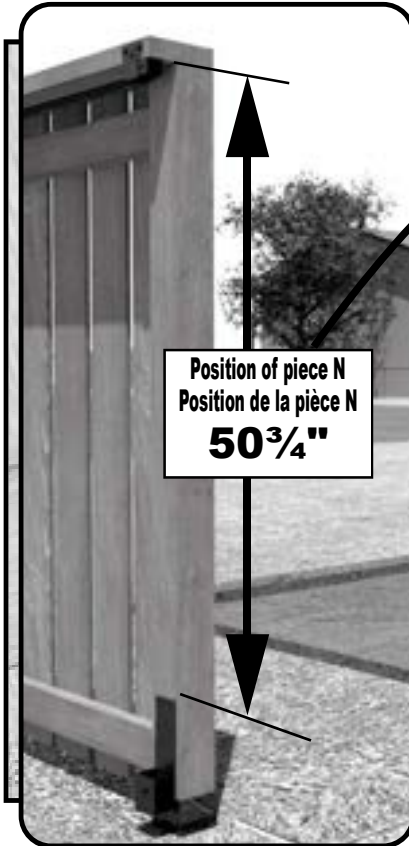


ASSEMBLY / ASSEMBLAGE ON THE FENCE / SUR LA CLÔTURE

4

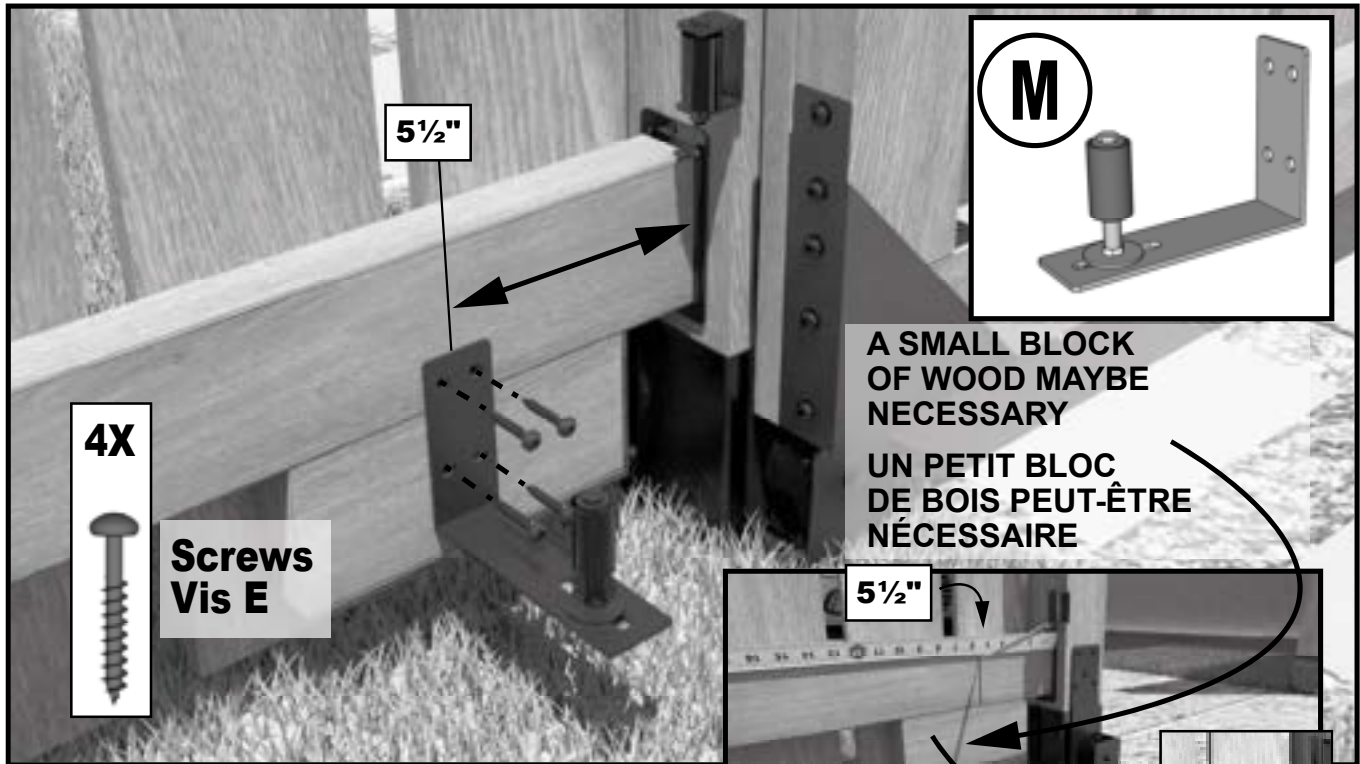


Your height of post minus 9 1/4"
La hauteur de votre poteau moins 9 1/4"



ASSEMBLY / ASSEMBLAGE ON THE FENCE / SUR LA CLÔTURE

5



4X

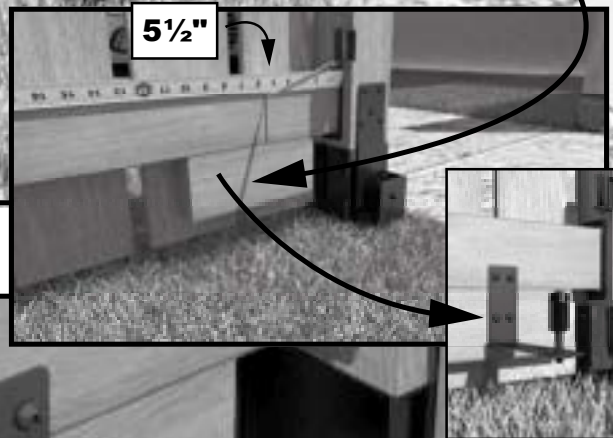
Screws
Vis E

5 1/2"

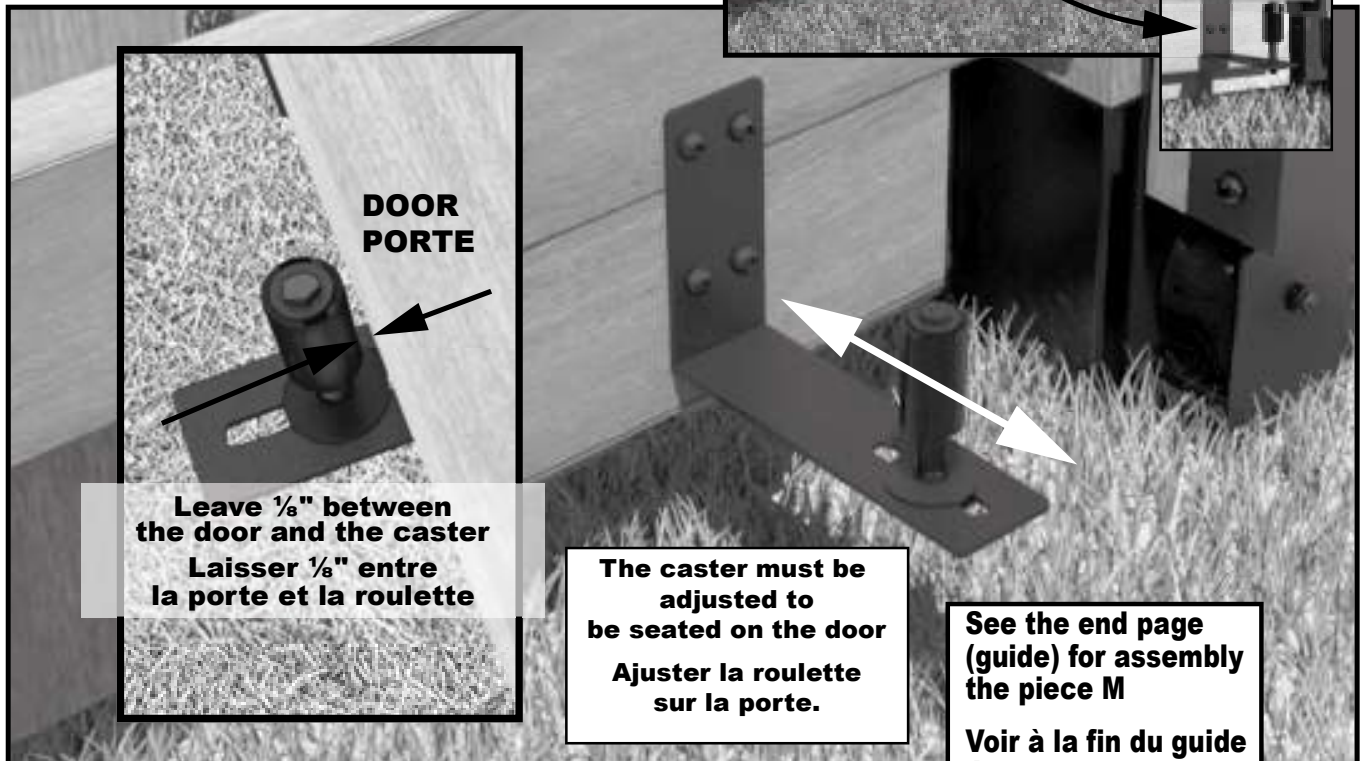
M

A SMALL BLOCK
OF WOOD MAYBE
NECESSARY

UN PETIT BLOC
DE BOIS PEUT-ÊTRE
NÉCESSAIRE



5 1/2"



DOOR
PORTE

Leave 1/8" between
the door and the caster
Laisser 1/8" entre
la porte et la roulette

The caster must be
adjusted to
be seated on the door
Ajuster la roulette
sur la porte.

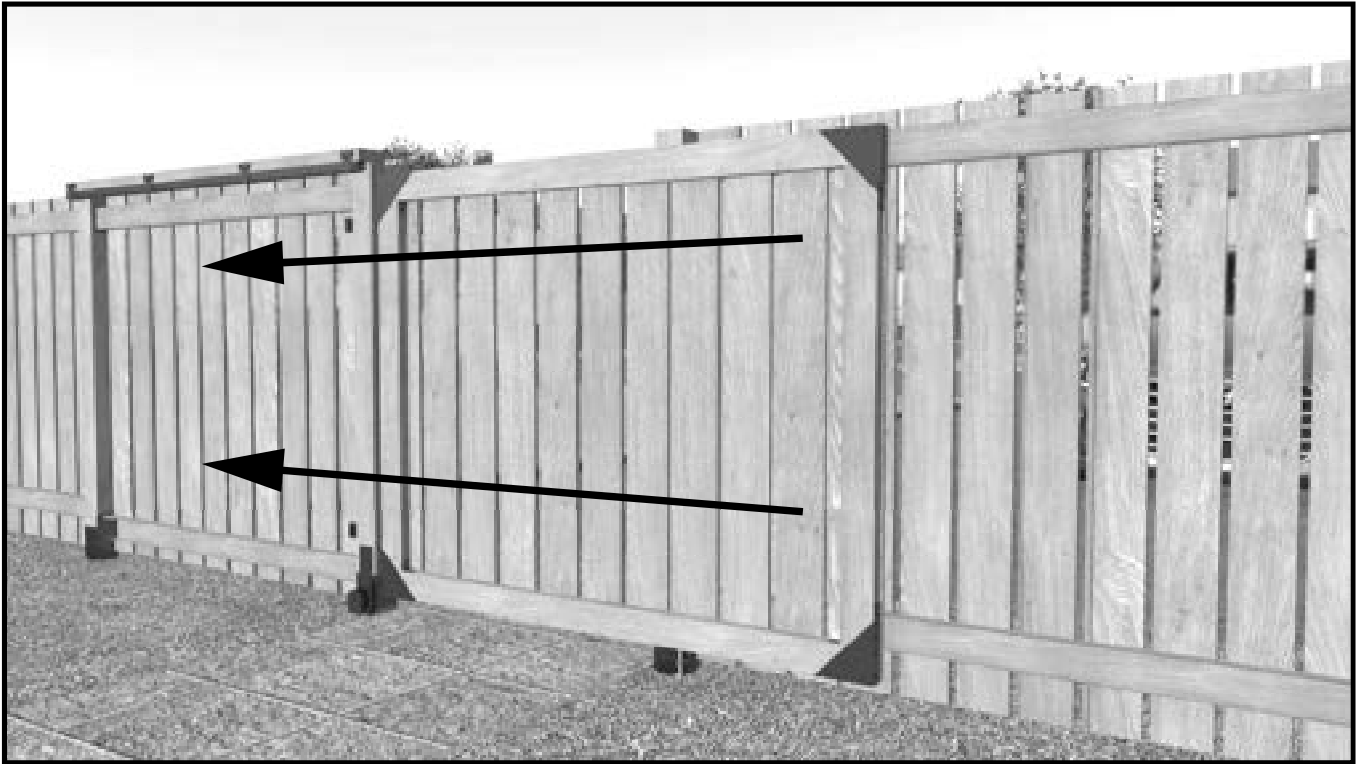
See the end page
(guide) for assembly
the piece M

Voir à la fin du guide
l'assemblage
de la pièce M

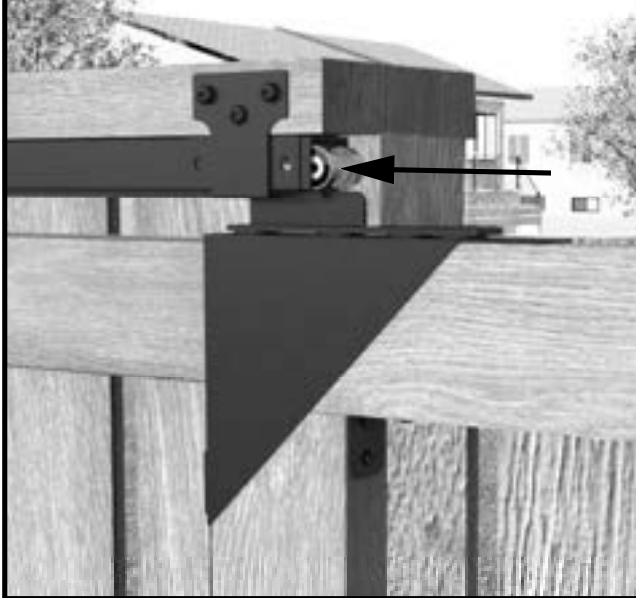
ASSEMBLY / ASSEMBLAGE

OF THE DOOR ON THE FENCE / DE LA PORTE SUR LA CLÔTURE

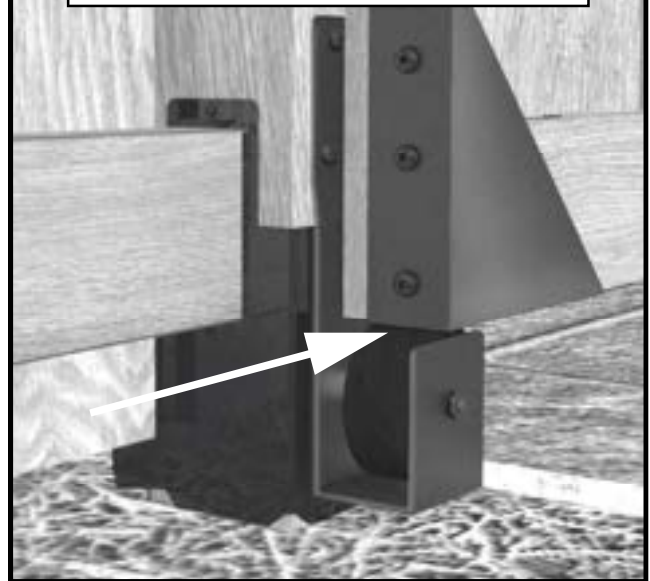
1

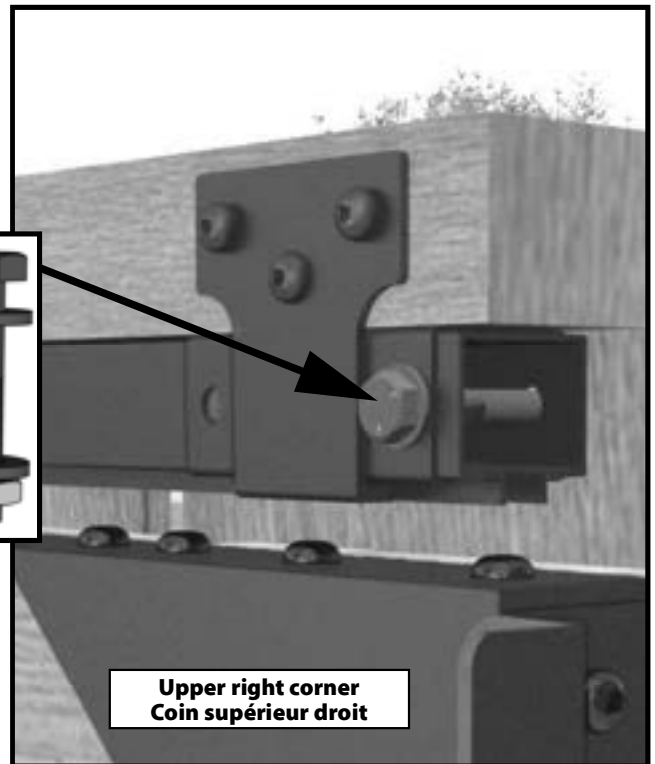
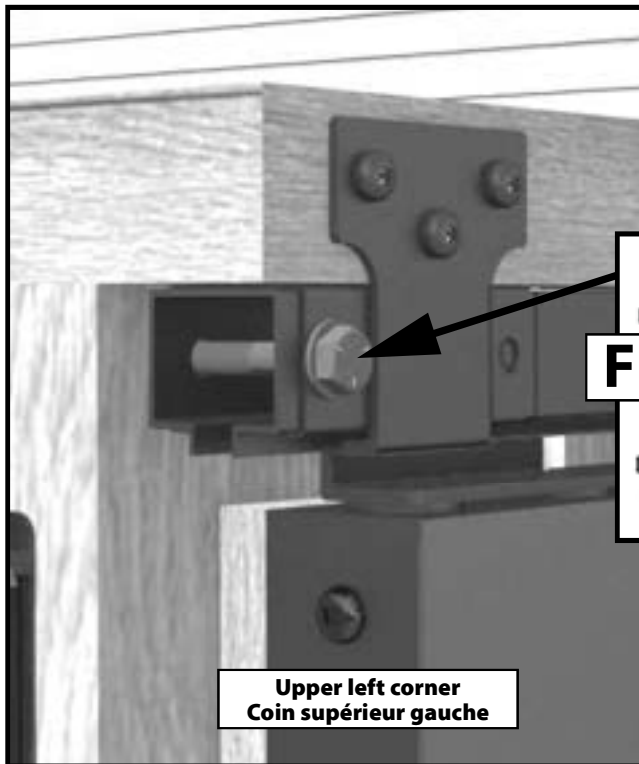
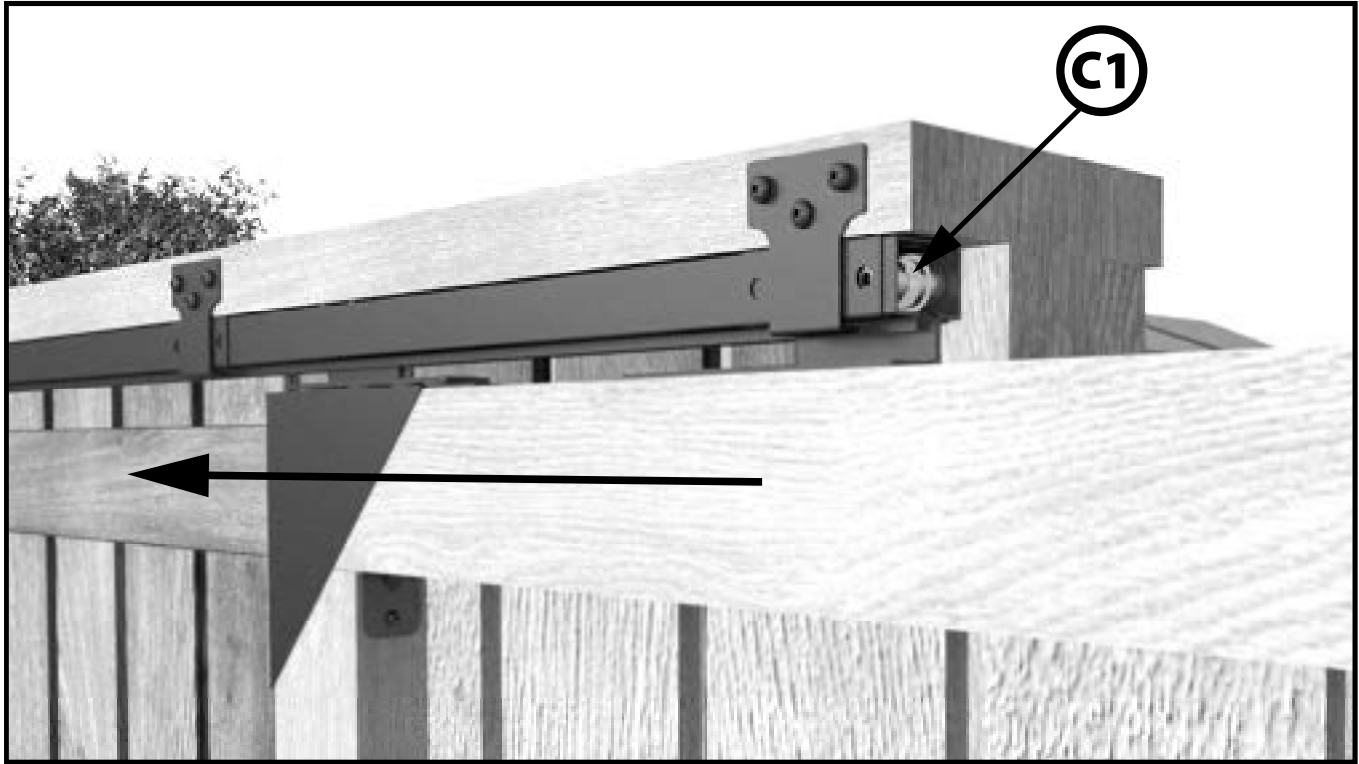


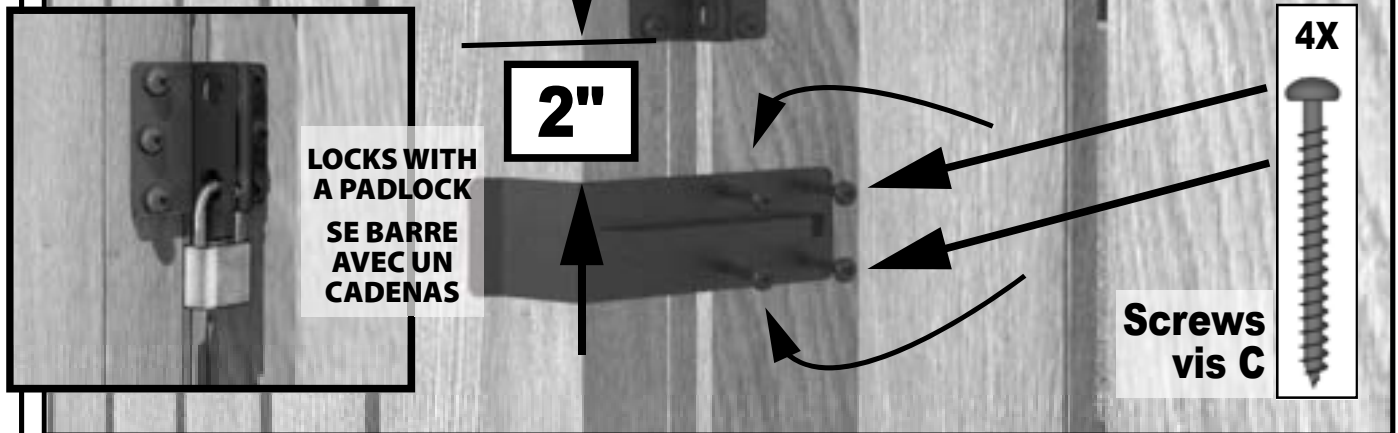
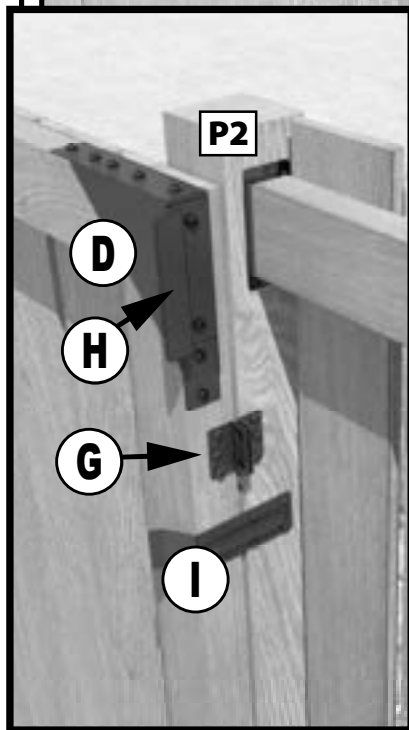
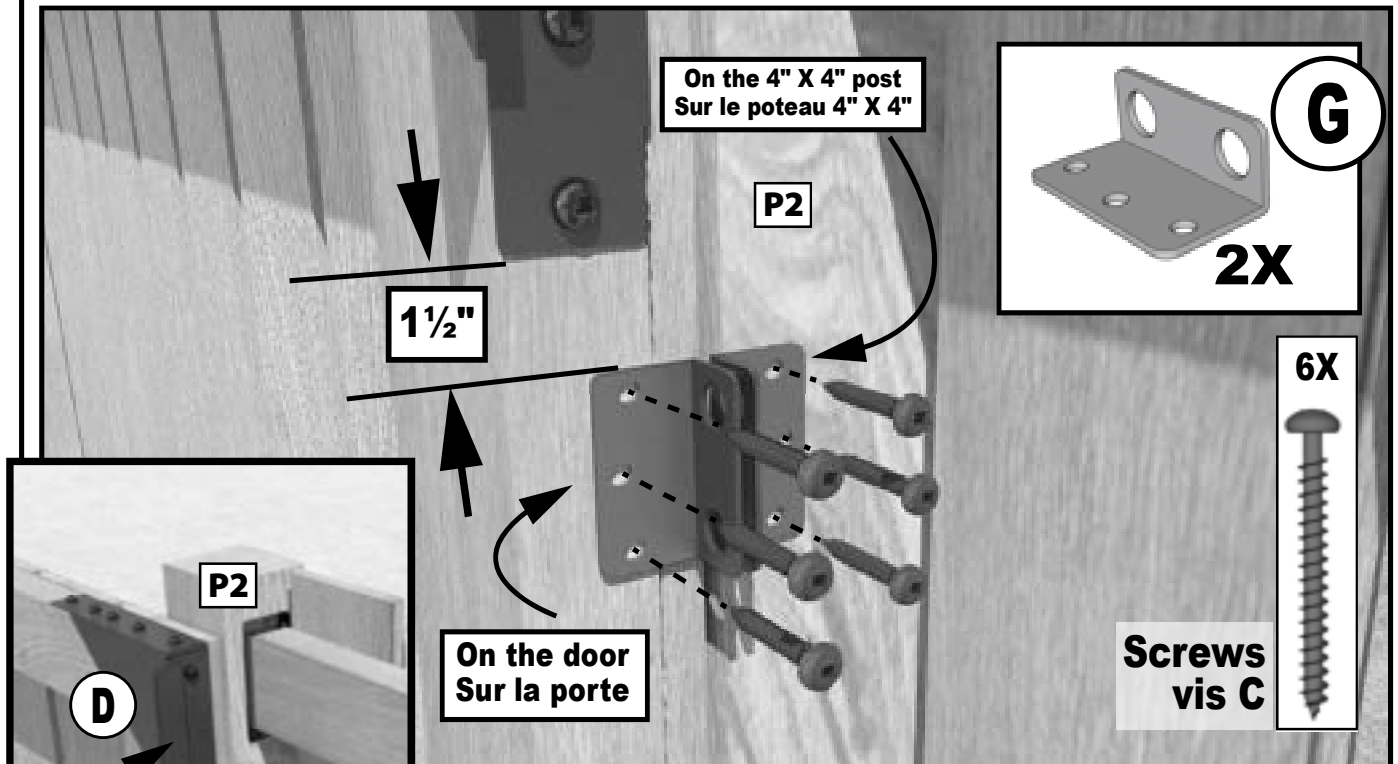
**Insert the door into the rails
as illustrated.
Insérer la porte dans les rails
comme illustré.**



**Set the door down on
support wheel.
Déposer la porte sur la roue
d'appuie.**



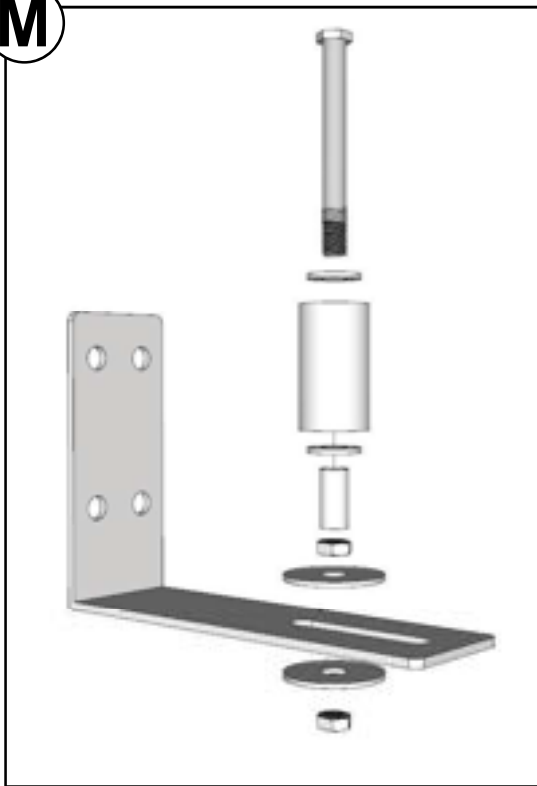




ASSEMBLY PIECE M and N

ASSEMBLAGE DE LA PIÈCE M et N

M



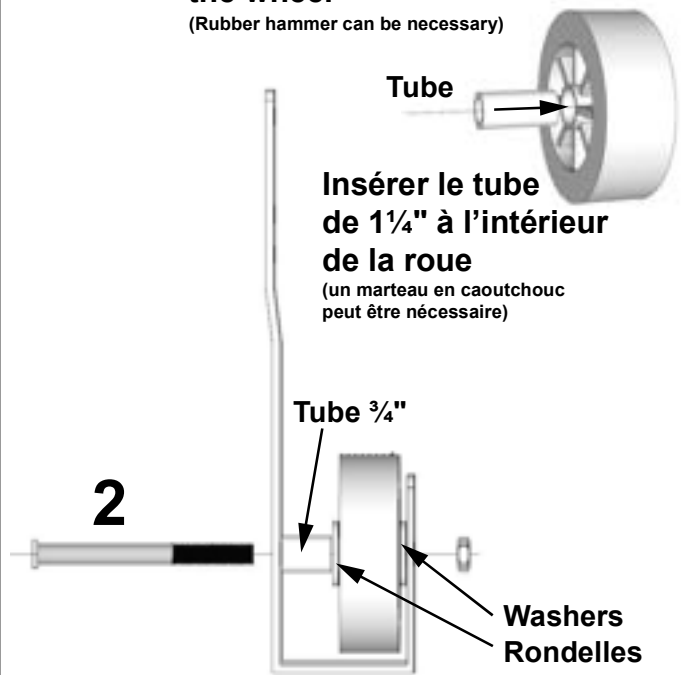
N

1 Insert the 1¼" tube into the wheel

(Rubber hammer can be necessary)

Insérer le tube de 1¼" à l'intérieur de la roue

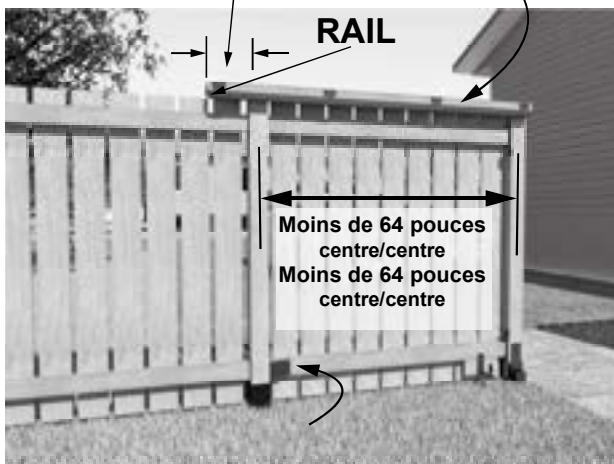
(un marteau en caoutchouc peut être nécessaire)



ANNEXE

PIECE CC

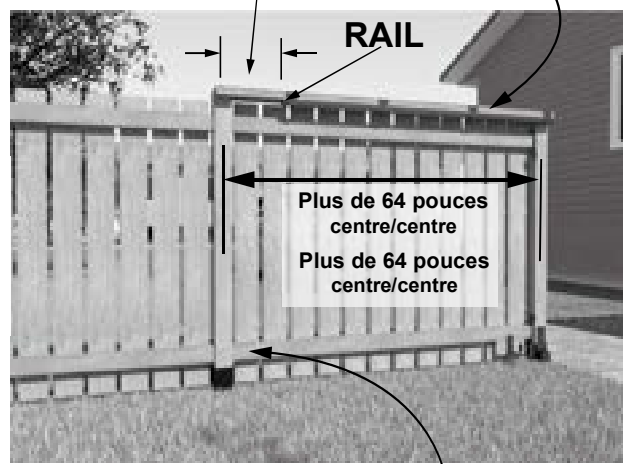
EXCEEDS / DÉPASSE



PIECE K - OK

PIECE CC

EXCEEDS / DÉPASSE



PIECE K
no need / pas besoin