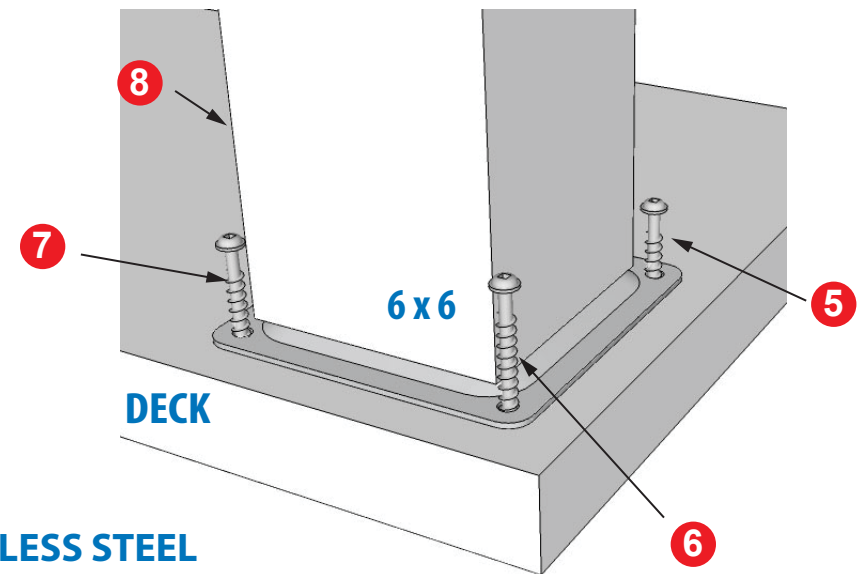
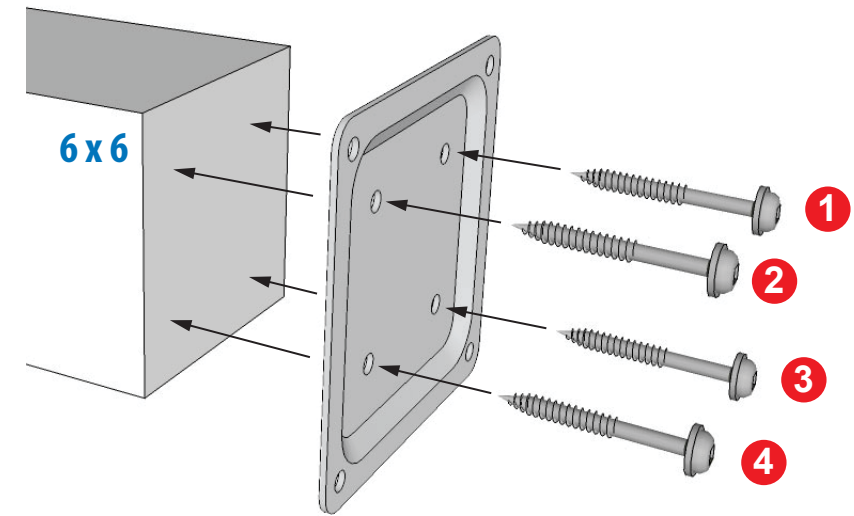
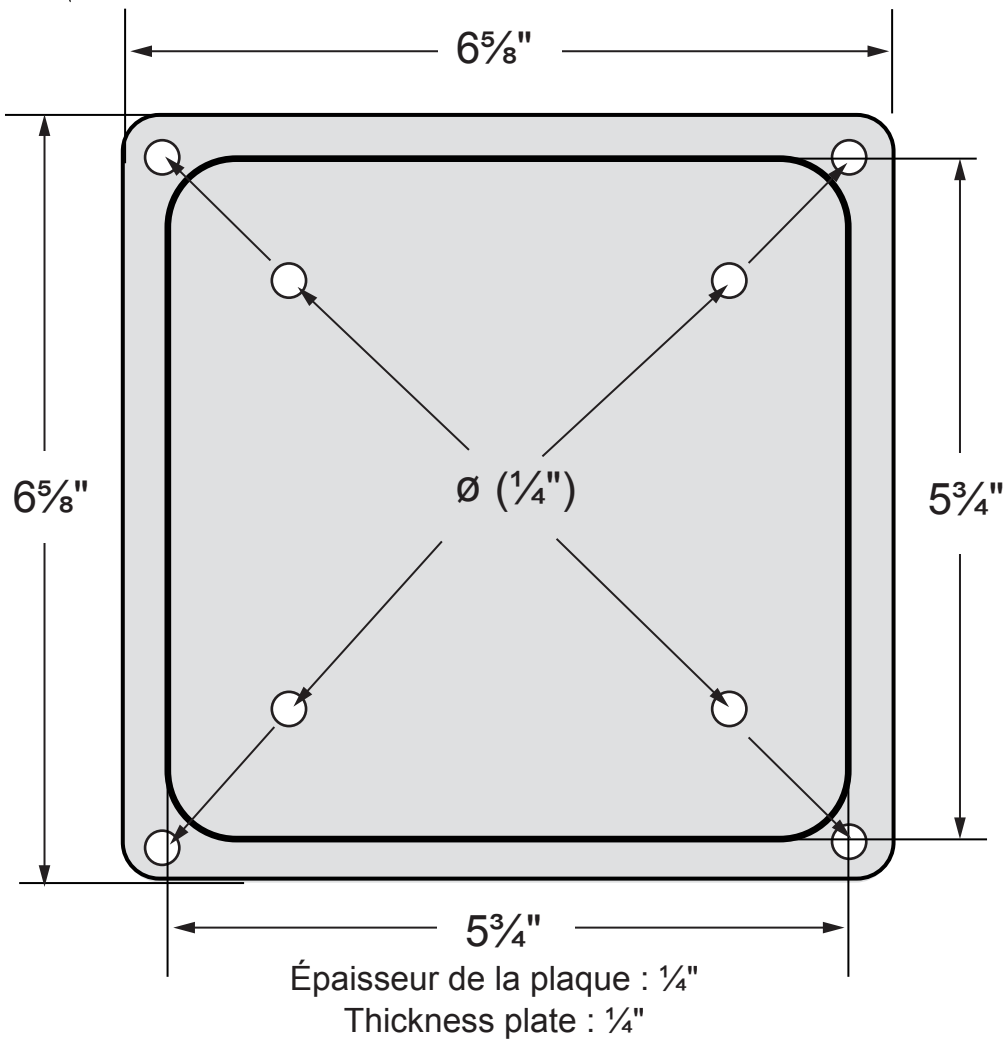




ITEM # 11045 - FIXPLAK 66 - ACIER INOXYDABLE / STAINLESS STEEL



ACIER INOXYDABLE / STAINLESS STEEL

Utiliser des vis en acier inoxydable / Use the Stainless steel screws

#10 - 3"

S'utilise avec un poteau de 6 po x 6 po (mesure réelle de 5 1/2" x 5 1/2" en magasin).

Fits a nominal standard 6 in x 6 in posts (actual 5 1/2" x 5 1/2" post on market).

POIDS / WEIGHT : 0,452 Kg