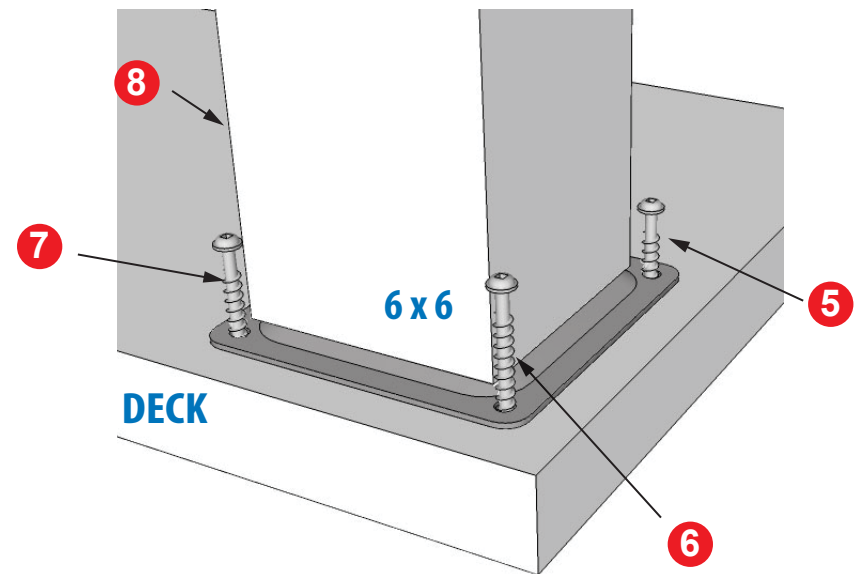
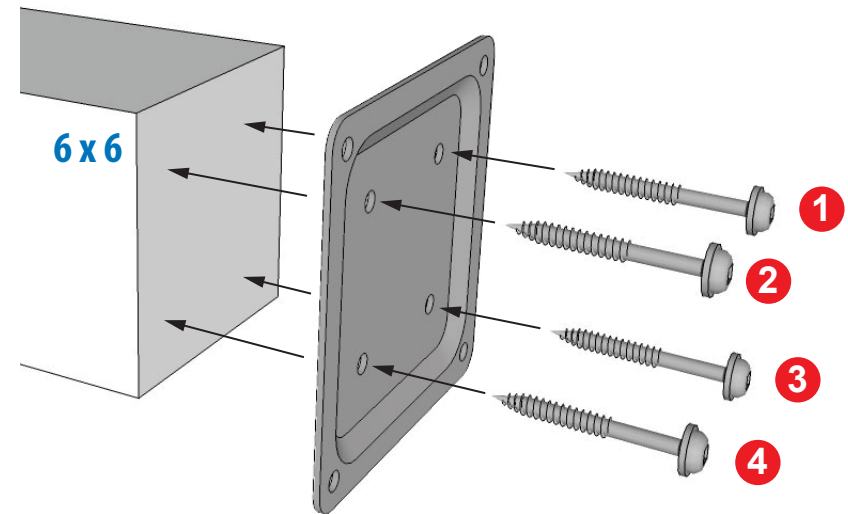


Épaisseur de la plaque : 1/4"  
Thickness plate : 1/4"

Utiliser des vis  
Use the screws :  
**#10 - 3"**



**S'utilise avec un poteau de 6 po x 6 po** (mesure réelle de 5 1/2" x 5 1/2" en magasin).

**Fits a nominal standard 6 in x 6 in posts** (actual 5 1/2" x 5 1/2" post on market).

**POIDS / WEIGHT : 0,452 Kg**