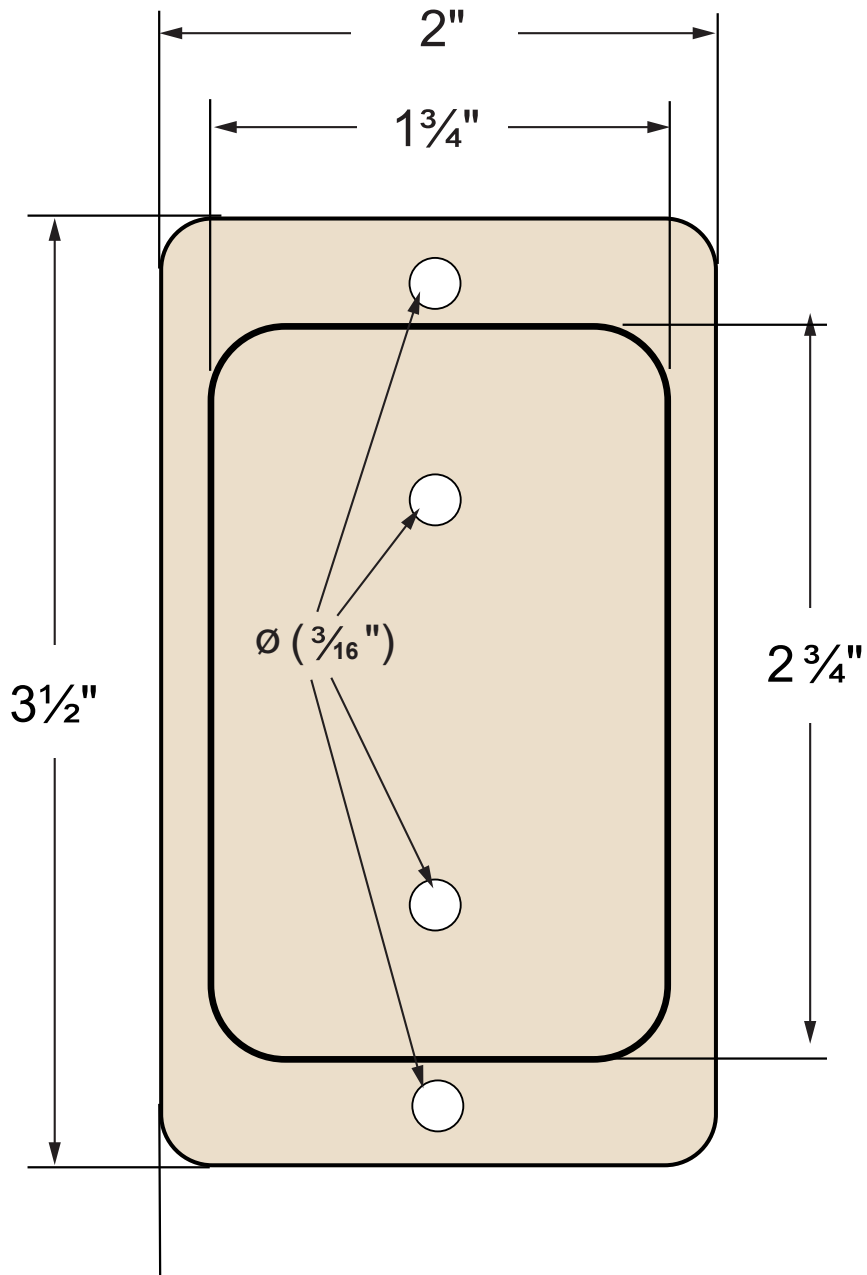




ITEM # 11000 - FIXPLAK 23 - CÈDRE / CEDAR



Utiliser des vis /
Use the screws :
8 de 2"

POIDS / WEIGHT : 0,045 Kg

S'utilise avec un poteau de 2 po x 3 po
(mesure réelle de 1 1/2" x 2 1/2" en magasin).

Fits a nominal standard 2 in x 3 in posts
(actual 1 1/2" x 2 1/2" post on market).

