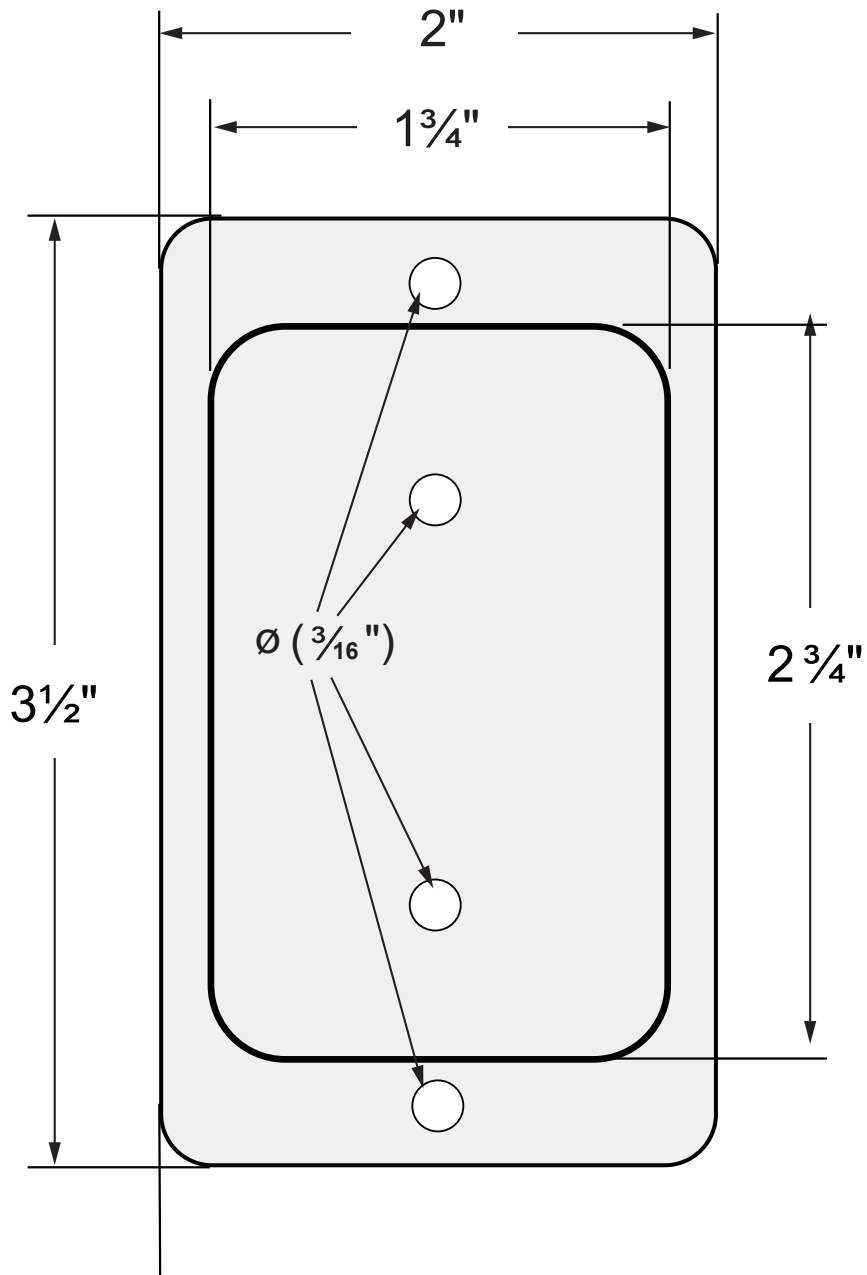




# ITEM # 10990 - FIXPLAK 23 - BLANC / WHITE



Utiliser des vis /  
Use the screws :  
**# 8 de 2"**

**POIDS / WEIGHT : 0,045 Kg**

**S'utilise avec un poteau de 2 po x 3 po**  
*(mesure réelle de 1 1/2" x 2 1/2" en magasin).*

**Fits a nominal standard 2 in x 3 in posts**  
*(actual 1 1/2" x 2 1/2" post on market).*

