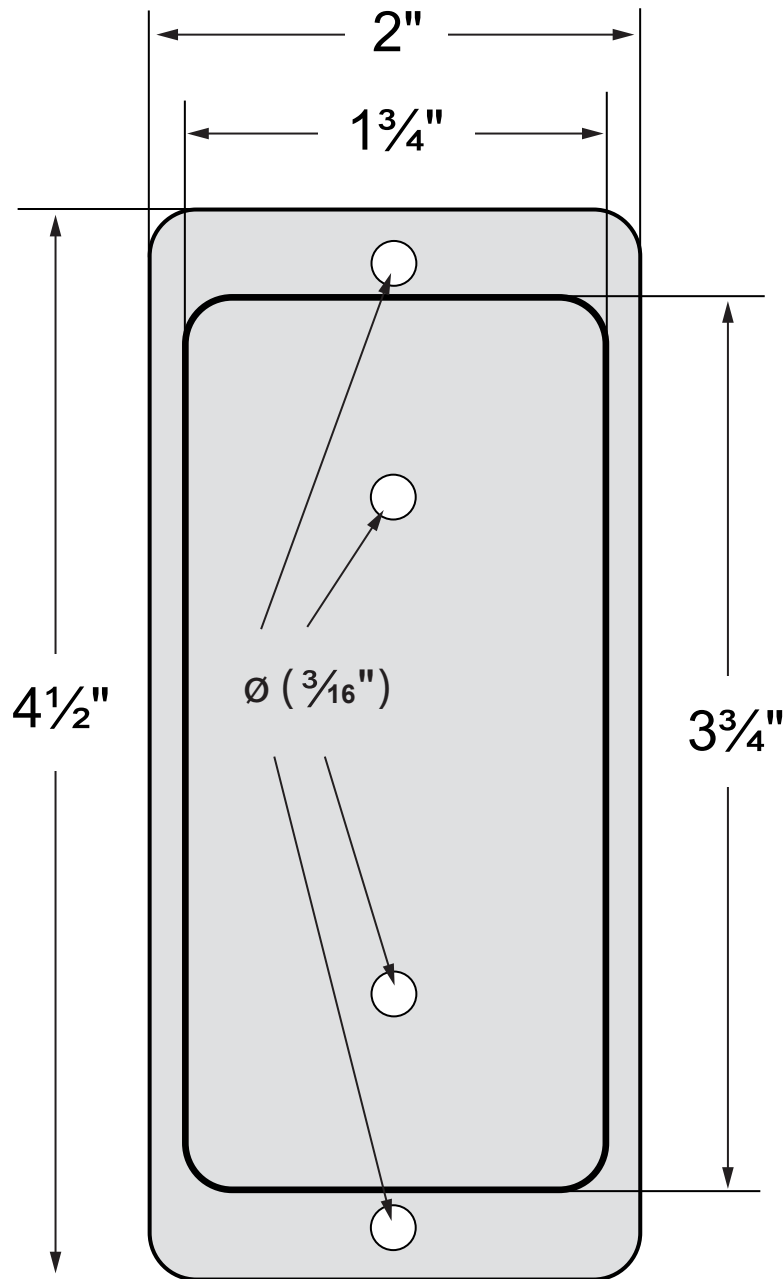




ITEM # 10979 - FIXPLAK 24 - ACIER INOXYDABLE / STAINLESS STEEL



ACIER INOXYDABLE STAINLESS STEEL

Utiliser des vis en
acier inoxydable
Use the
Stainless steel screws
8 de 2"

POIDS / WEIGHT : 0,059 Kg

**S'utilise avec un
poteau de 2 po x 4 po**
(mesure réelle de 1 1/2" x 3 1/2" en magasin).

**Fits a nominal standard
2 in x 4 in posts**
(actual 1 1/2" x 3 1/2" post on market).

