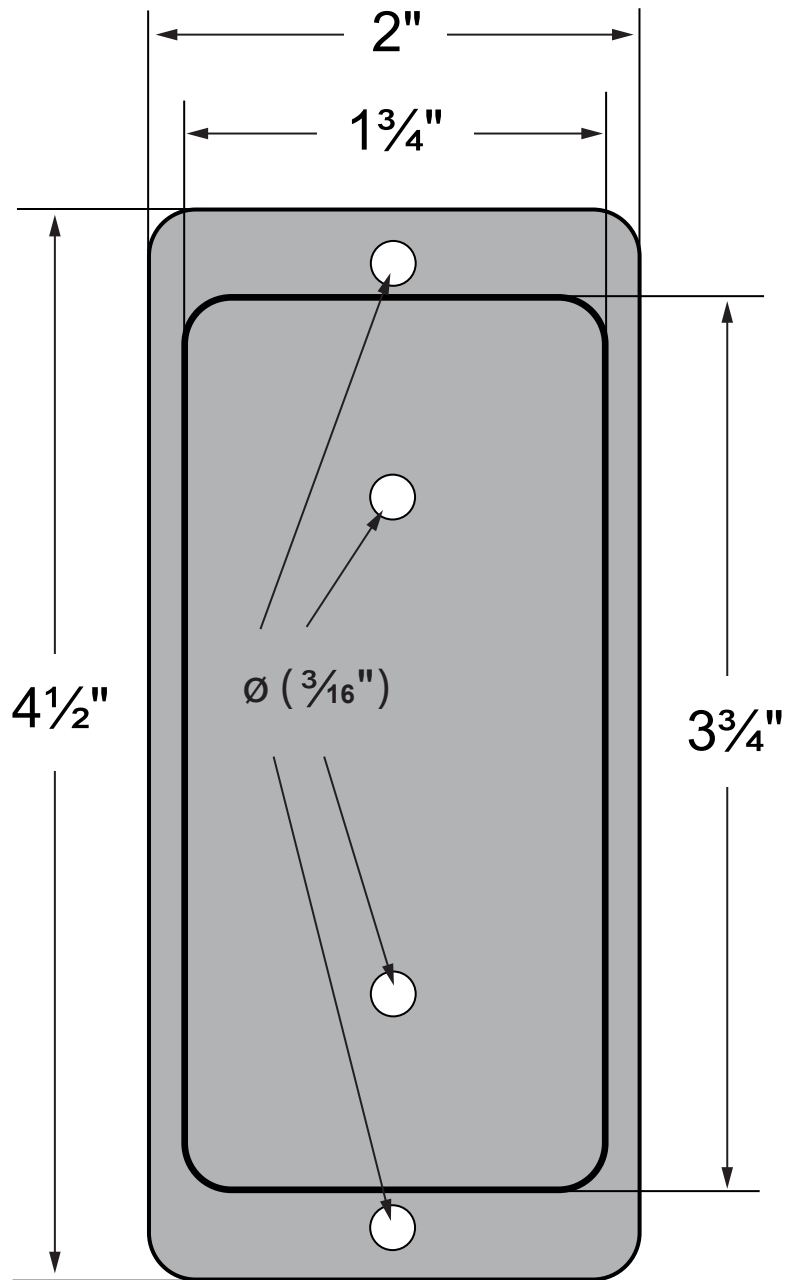




# ITEM # 10978 - FIXPLAK 24 - BLACK / NOIR



Utiliser des vis /  
Use the screws :  
**# 8 de 2"**

**POIDS / WEIGHT : 0,059 Kg**

**S'utilise avec un poteau de 2 po x 4 po**  
*(mesure réelle de 1 1/2" x 3 1/2" en magasin).*

**Fits a nominal standard 2 in x 4 in posts**  
*(actual 1 1/2" x 3 1/2" post on market).*

