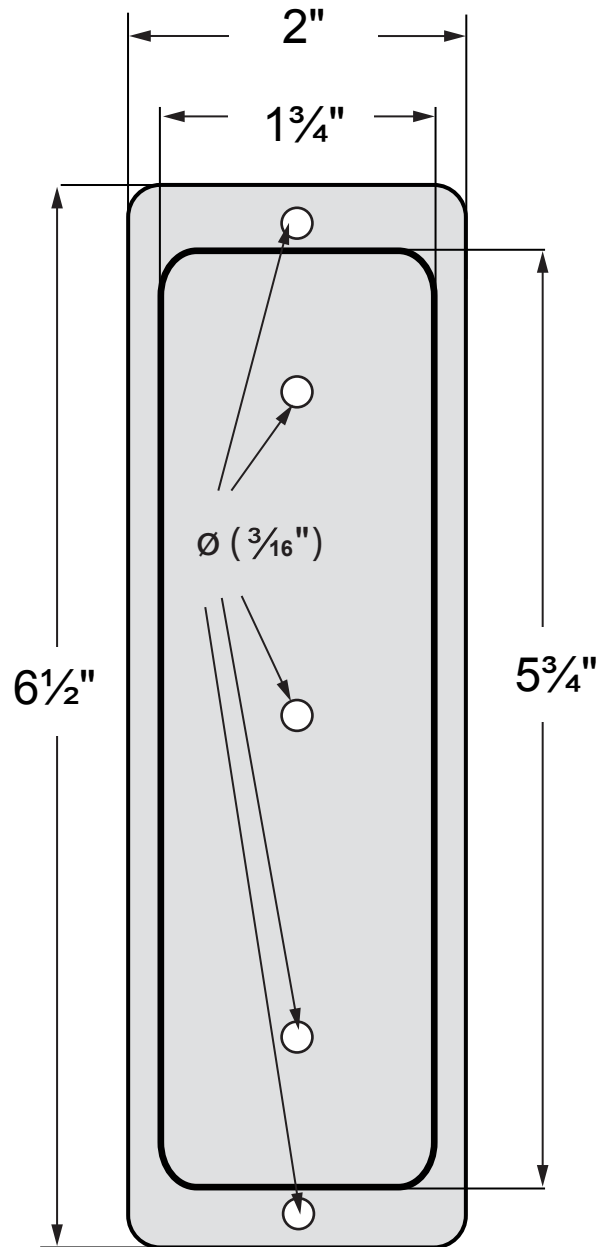




# ITEM # 10940 - FIXPLAK 26 - ACIER INOXYDABLE / STAINLESS STEEL



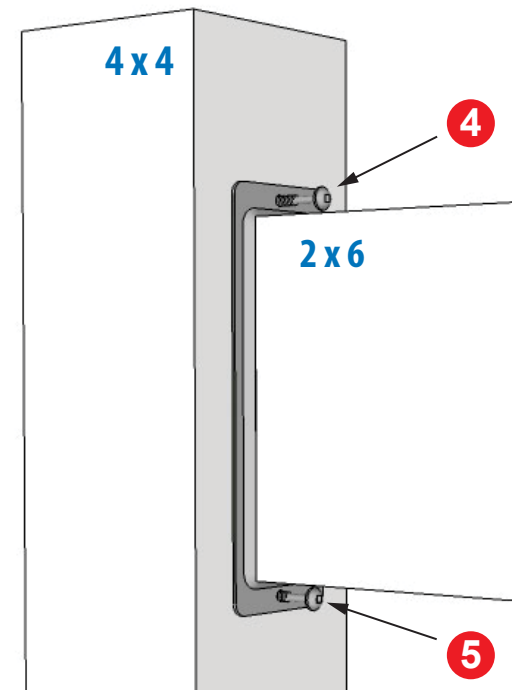
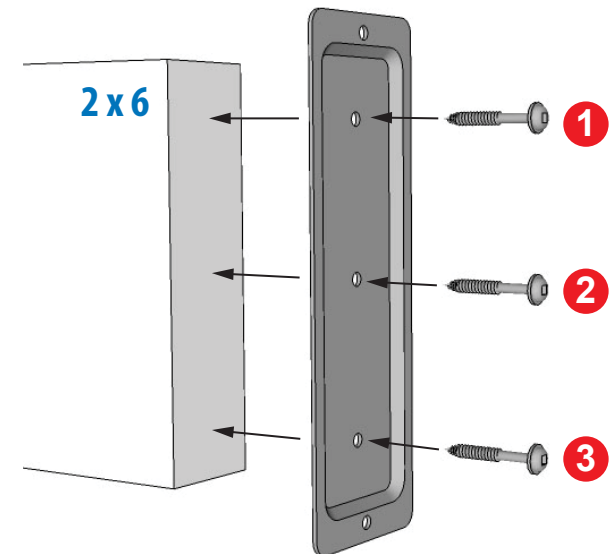
## ACIER INOXYDABLE STAINLESS STEEL

Utiliser des vis en  
acier inoxydable  
Use the  
Stainless steel screws  
# 8 de 2"

**POIDS / WEIGHT : 0,059 Kg**

**S'utilise avec un  
poteau de 2 po x 6 po**  
(mesure réelle de 1 1/2" x 5 1/2" en magasin).

**Fits a nominal standard  
2 in x 6 in posts**  
(actual 1 1/2" x 5 1/2" post on market).



**POIDS / WEIGHT : 0,088 Kg**