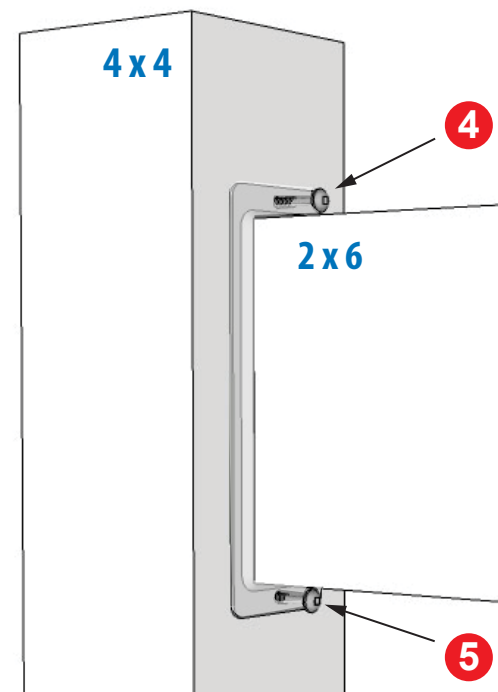
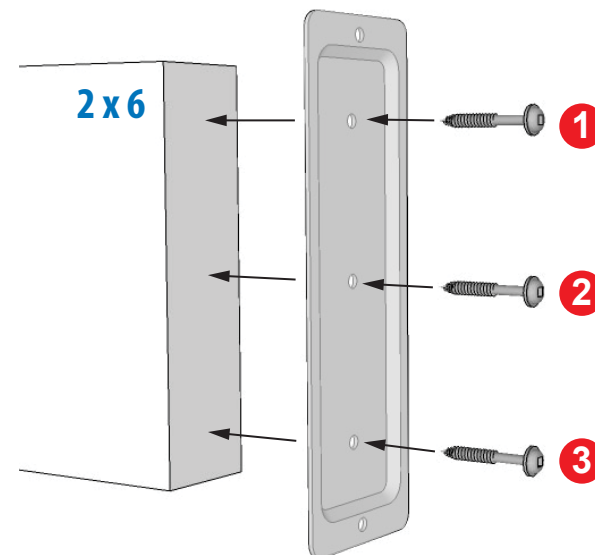


Utiliser des vis /
Use the screws :
8 de 2"

POIDS / WEIGHT : 0,059 Kg

S'utilise avec un poteau de 2 po x 6 po
(mesure réelle de 1 1/2" x 5 1/2" en magasin).

Fits a nominal standard 2 in x 6 in posts
(actual 1 1/2" x 5 1/2" post on market).



POIDS / WEIGHT : 0,088 Kg