

Vous avez ici
la version la
plus récente
du vidéo
d'installation



Vous avez ici
la version la
plus récente
du guide
d'installation



GUIDE D'INSTALLATION

POTEAU DE CORDE À LINGE

10736



Question? - Contactez-nous:

Contactez d'abord notre sympathique équipe de service à la clientèle pour obtenir de l'aide.

Courriel : info@pylex.com ou par téléphone : 1-800-264-1881

Lundi au vendredi : 8h30 à 16h30 UTC

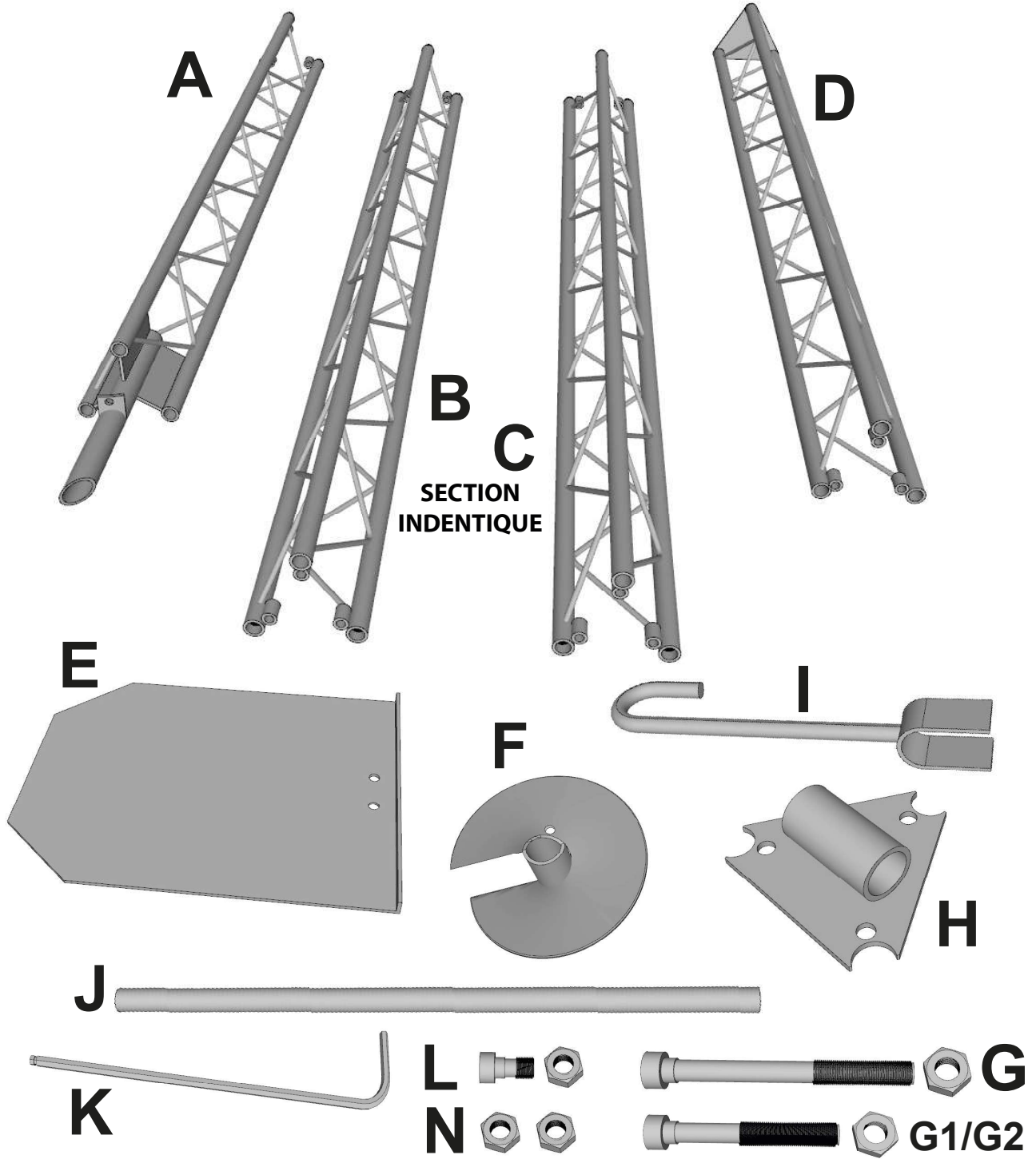
Le remplacement des pièces endommagées ou manquantes sera expédié rapidement.

Rev.: 32-0821



ACCESSOIRES POUR PATIO ET CLÔTURE
WWW.PYLEX.COM / 1 800-264-1881

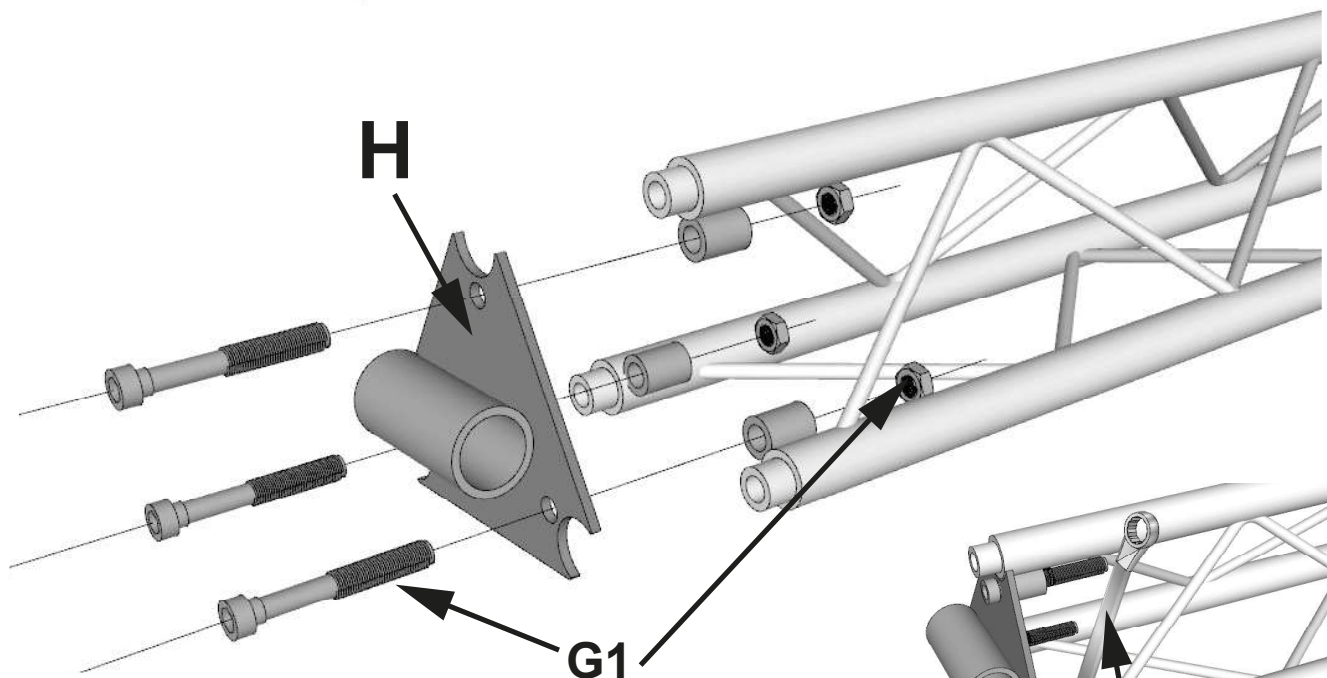
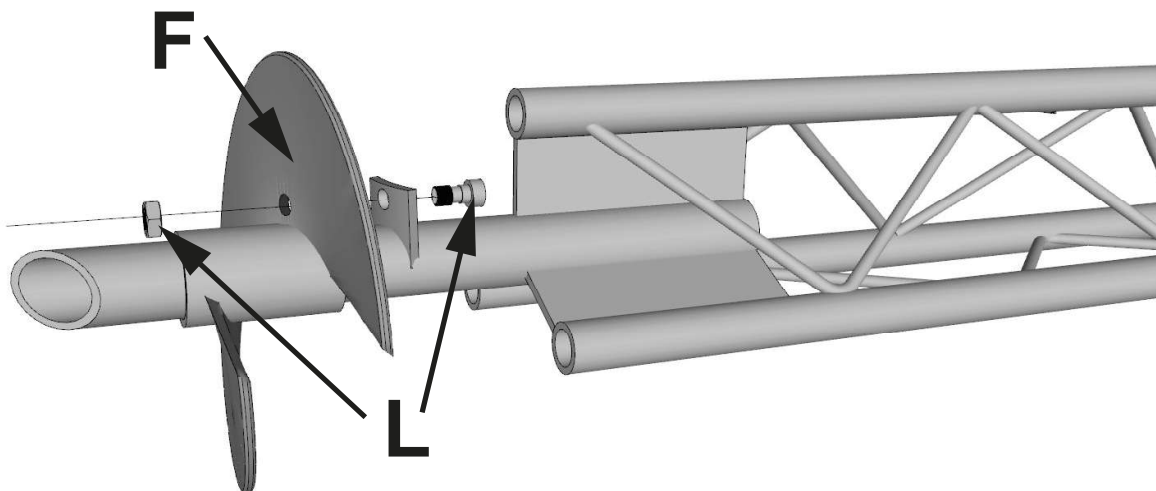
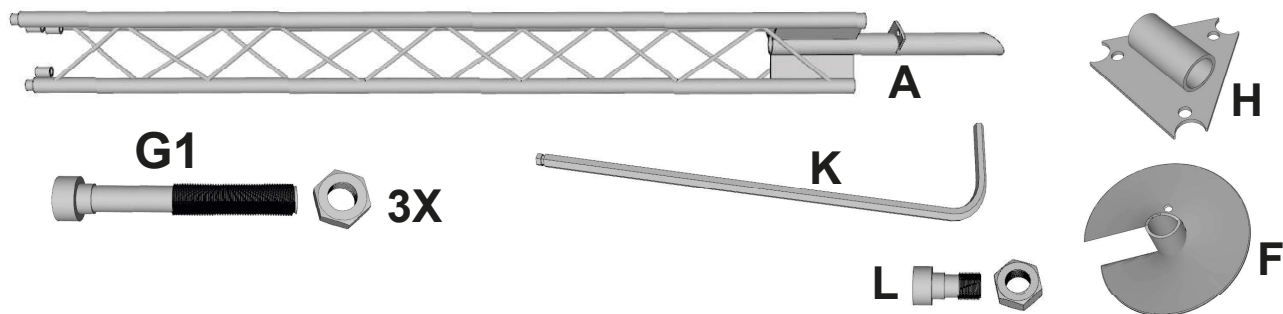
LISTE DES PIÈCES



OUTILS REQUIS



ÉTAPE 1 - MONTAGE DE LA TARIÈRE

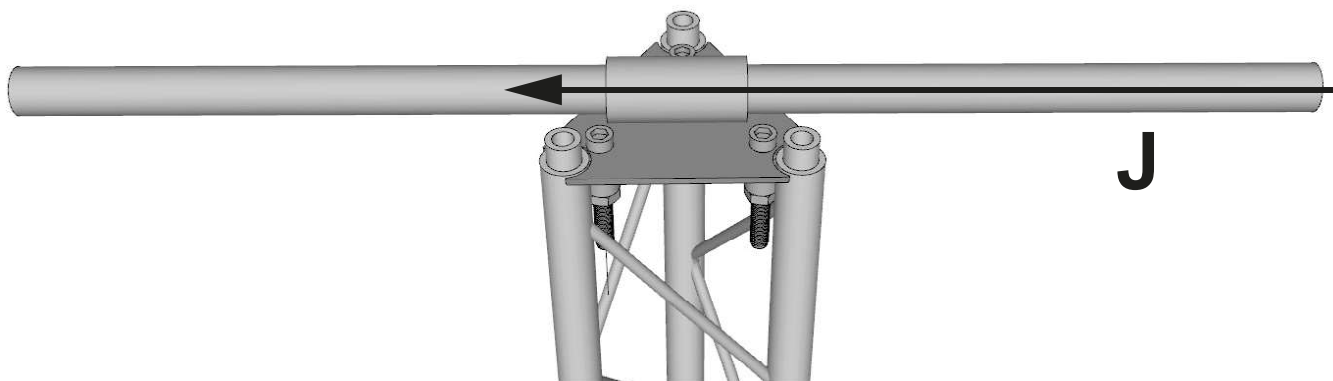


Garder ces boulons / écrous
ils vont servir
pour les étapes suivantes

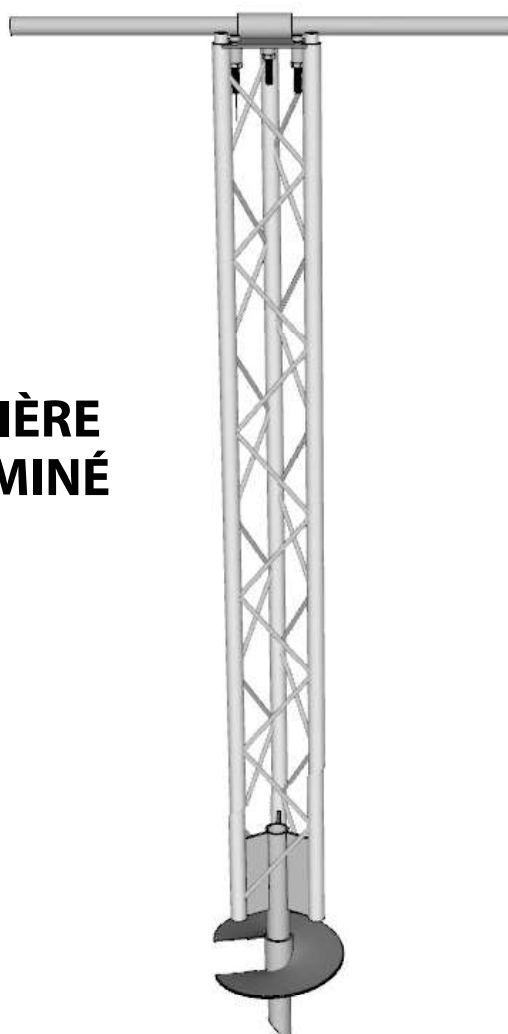
CLÉ ALEN

CLÉ
(Non incluse)

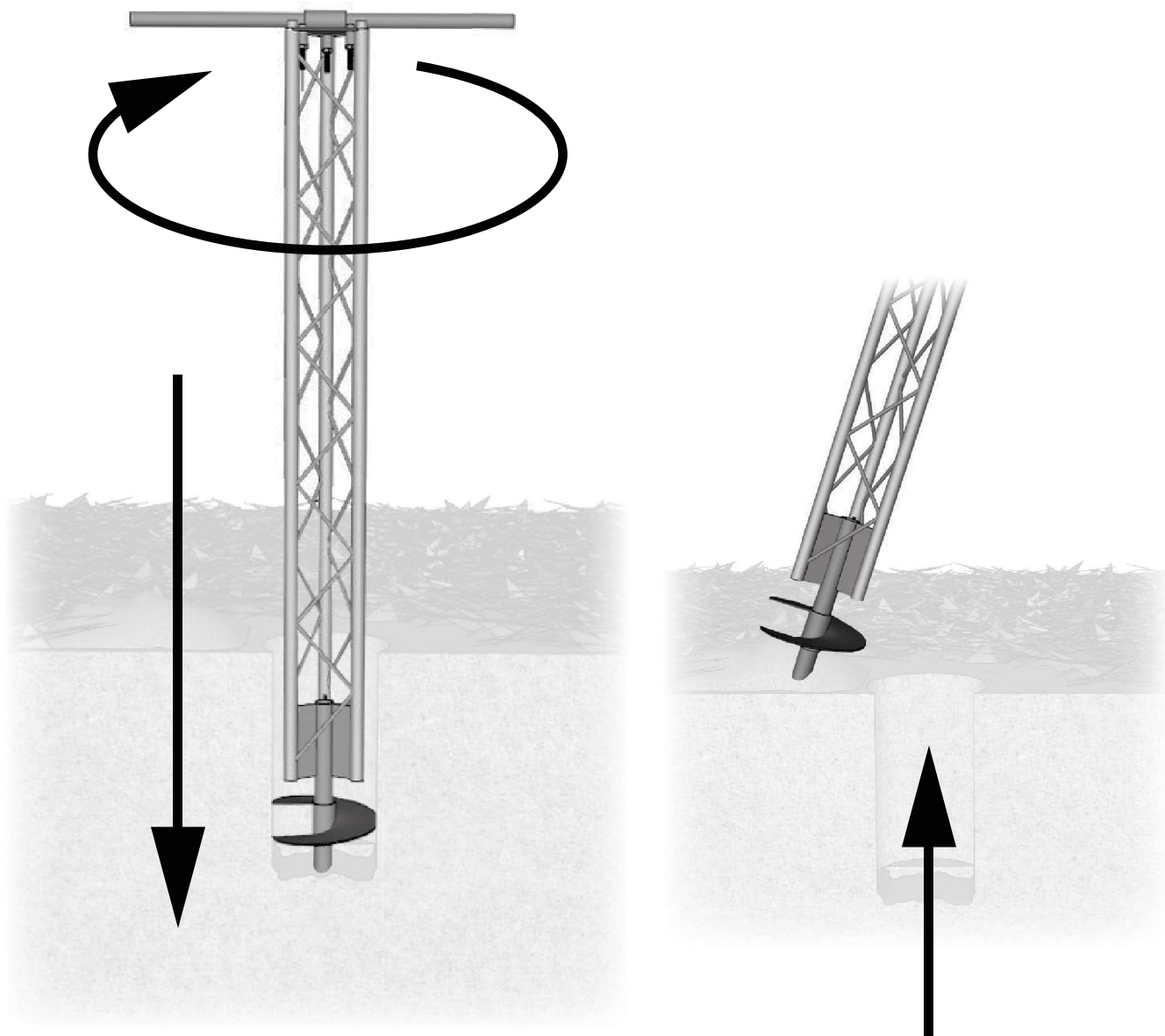
ÉTAPE 1 - MONTAGE DE LA TARIÈRE (SUITE)



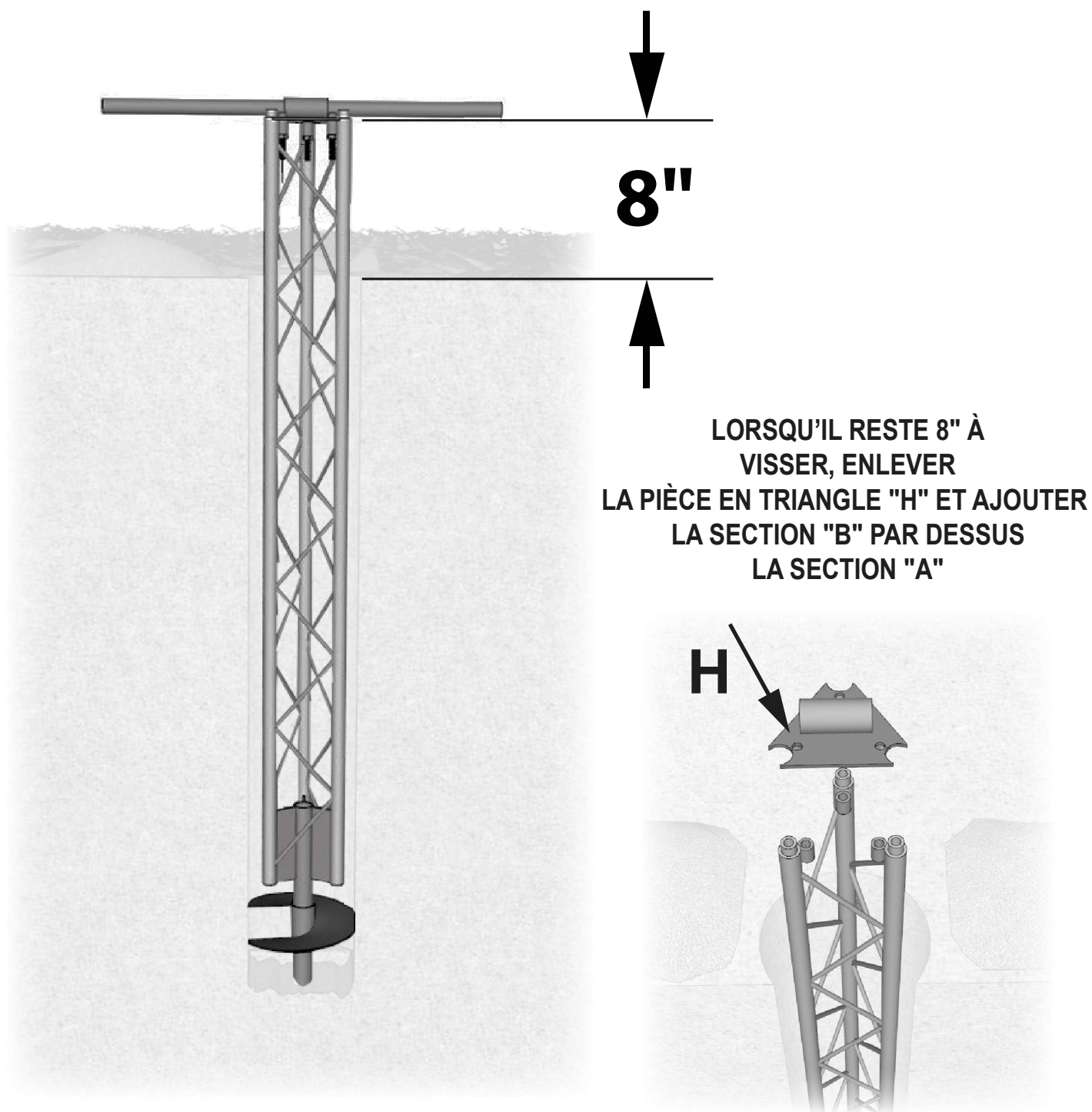
**TARIÈRE
TERMINÉ**



ÉTAPE 2 - INSTALLATION DE LA SECTION "A"



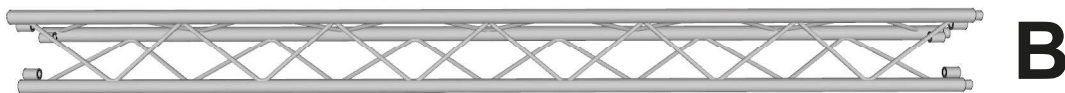
**VISSER 6" ET ENLEVER LA TERRE À CHAQUE FOIS.
RÉPÉTER JUSQU'À CE QUE LA PIÈCE (A) SOIT RENDUE À 8" AU
DESSUS DU NIVEAU DU SOL.**



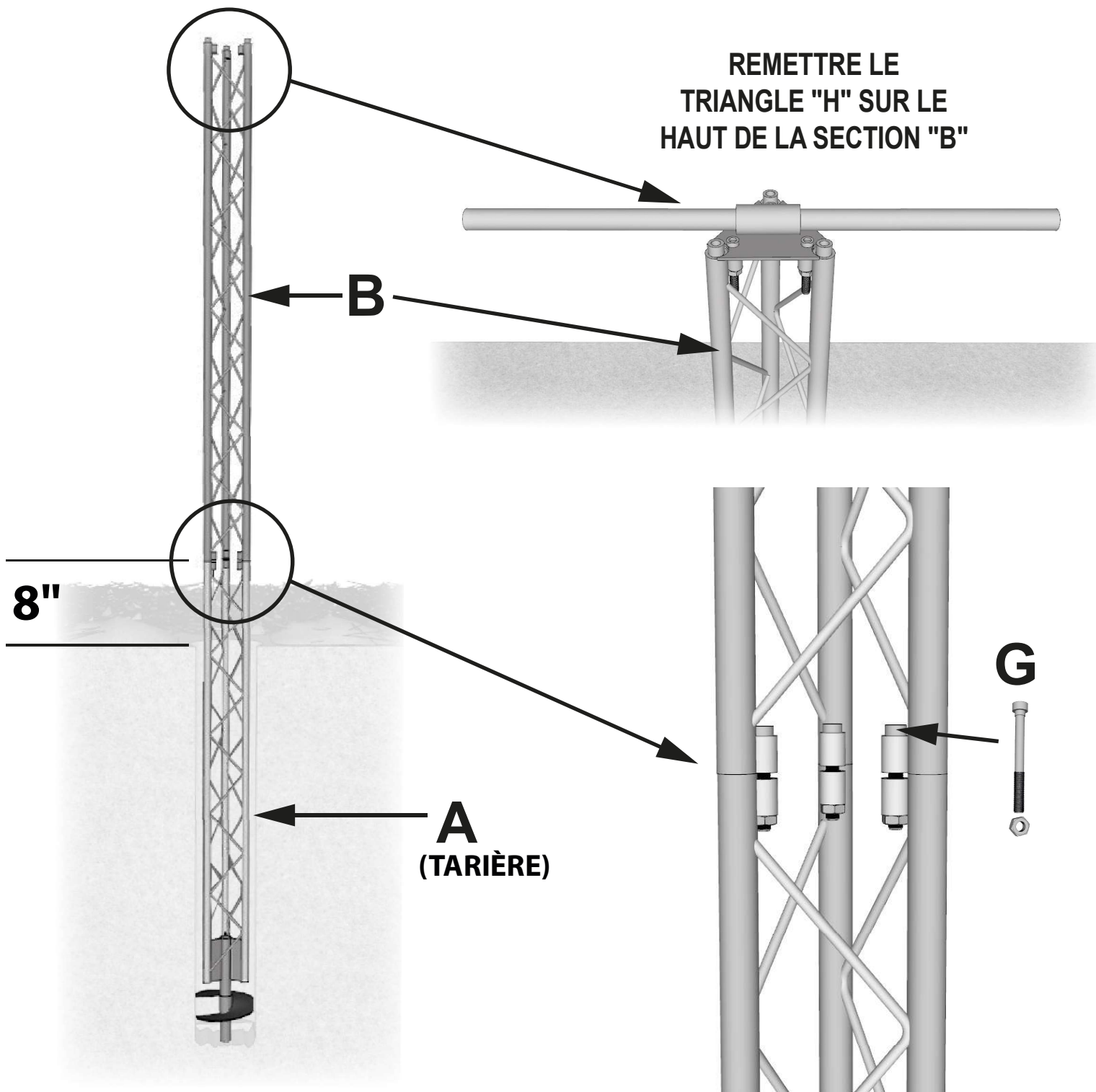
ÉTAPE 3 - INSTALLATION DE LA SECTION "B"

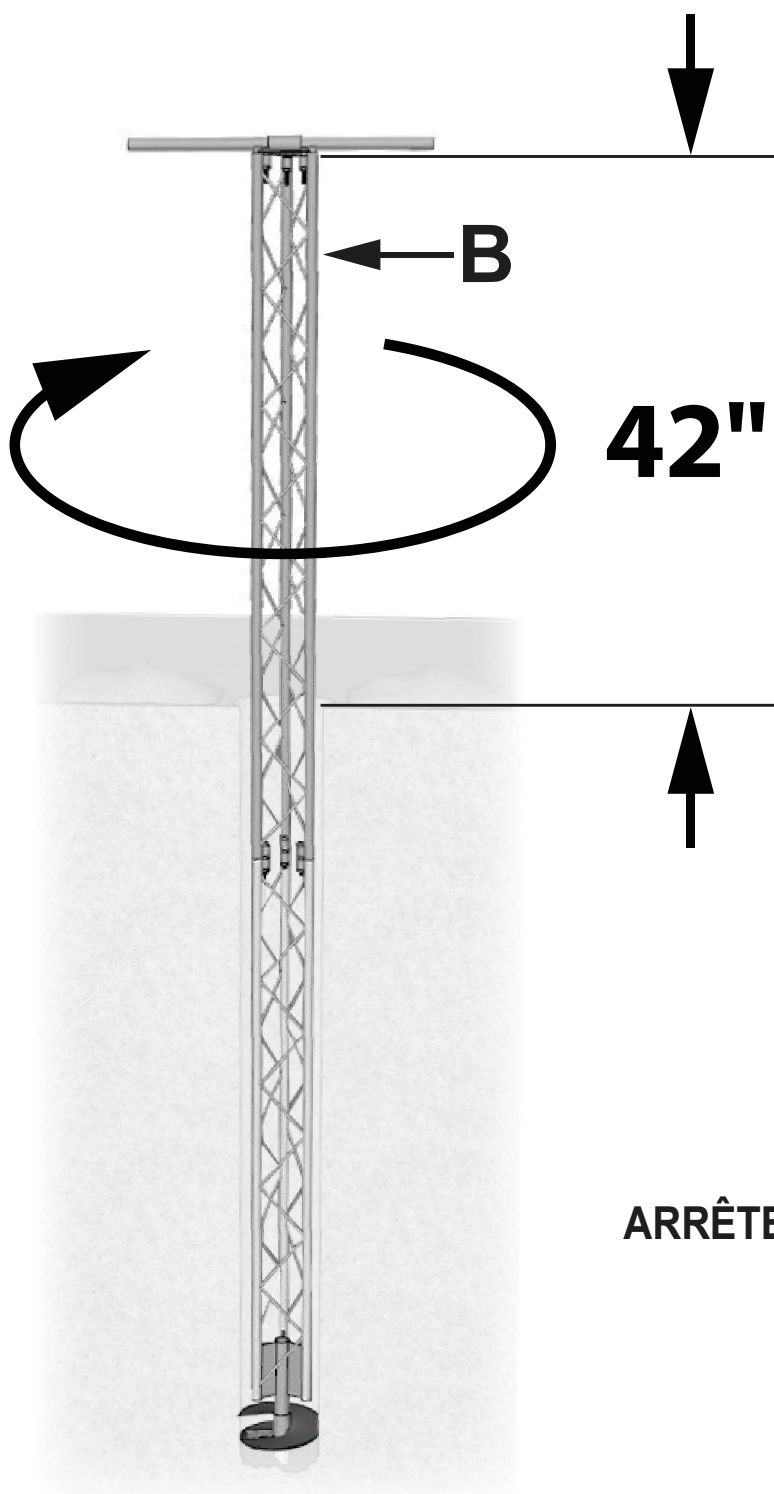


G 3X



B

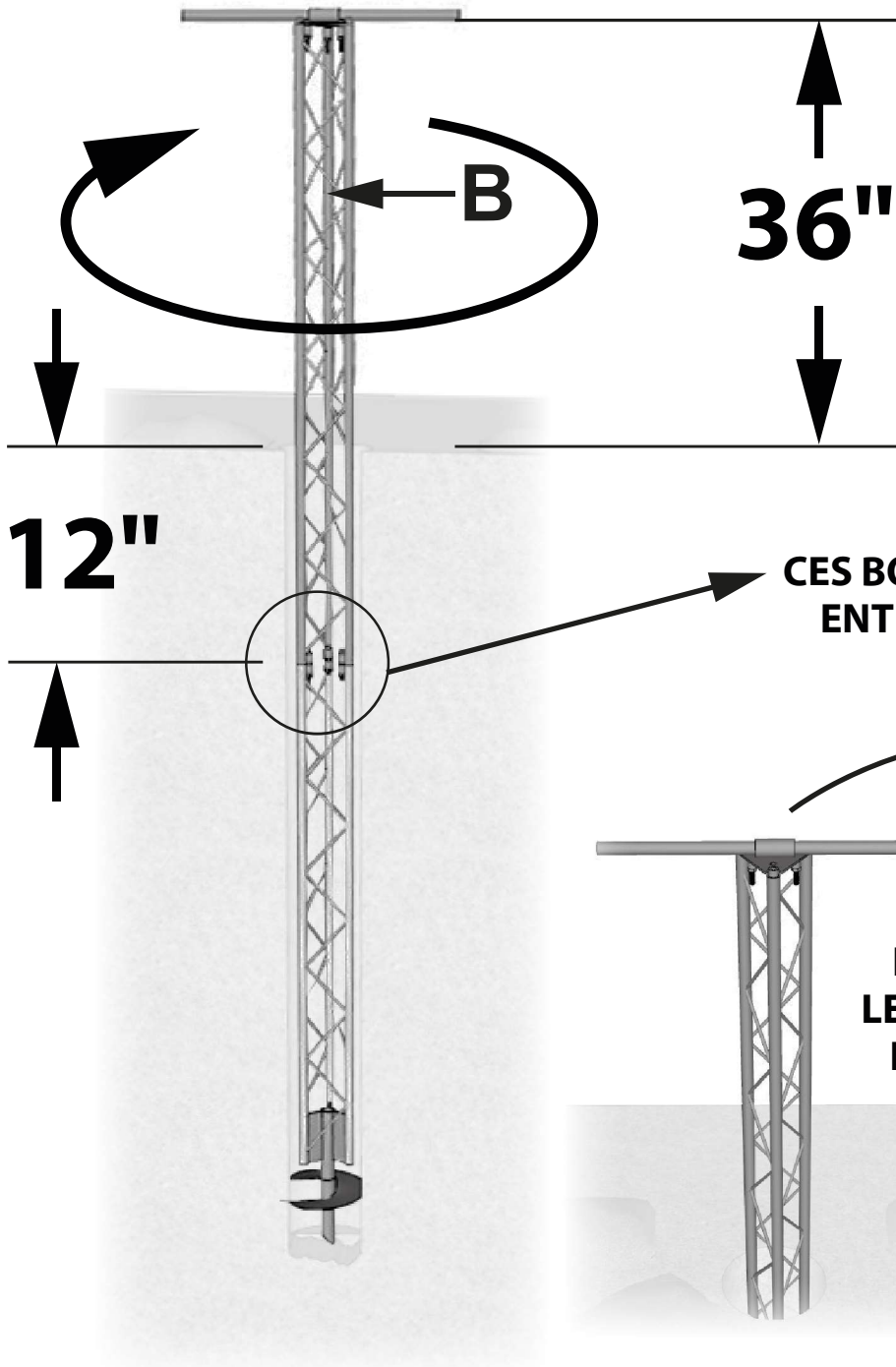




**CONTINUER DE VISSER 6"
ET D'ENLEVER
LA TERRE À CHAQUE FOIS
JUSQU'À CE QUE
LA SECTION "B" SOIT À 42"
AU DESSUS DU
NIVEAU DU SOL.**

**IMPORTANT
ARRÊTER D'ENLEVER DE LA TERRE
RENDU À 42"**

ÉTAPE 3 - INSTALLATION DE LA SECTION "B"

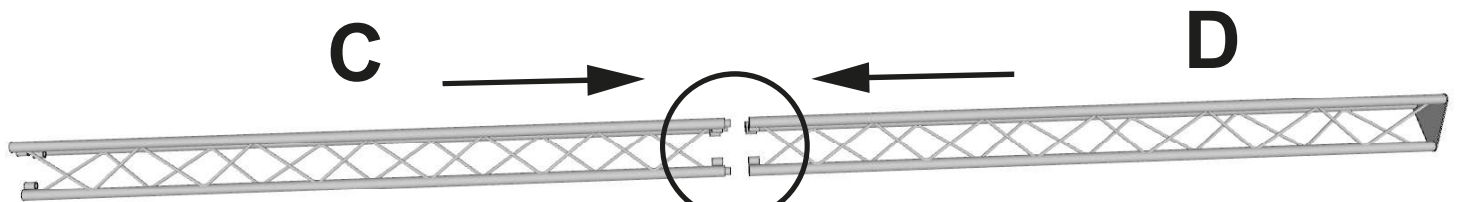
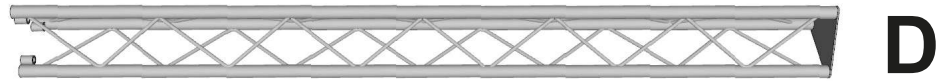
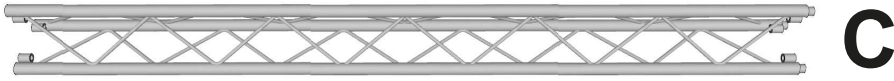


VOUS DEVEZ
VISSER DANS 6"
DE SOL NON REMANIÉ
JUSQU'À
CE QU'IL RESTE
36" HORS SOL

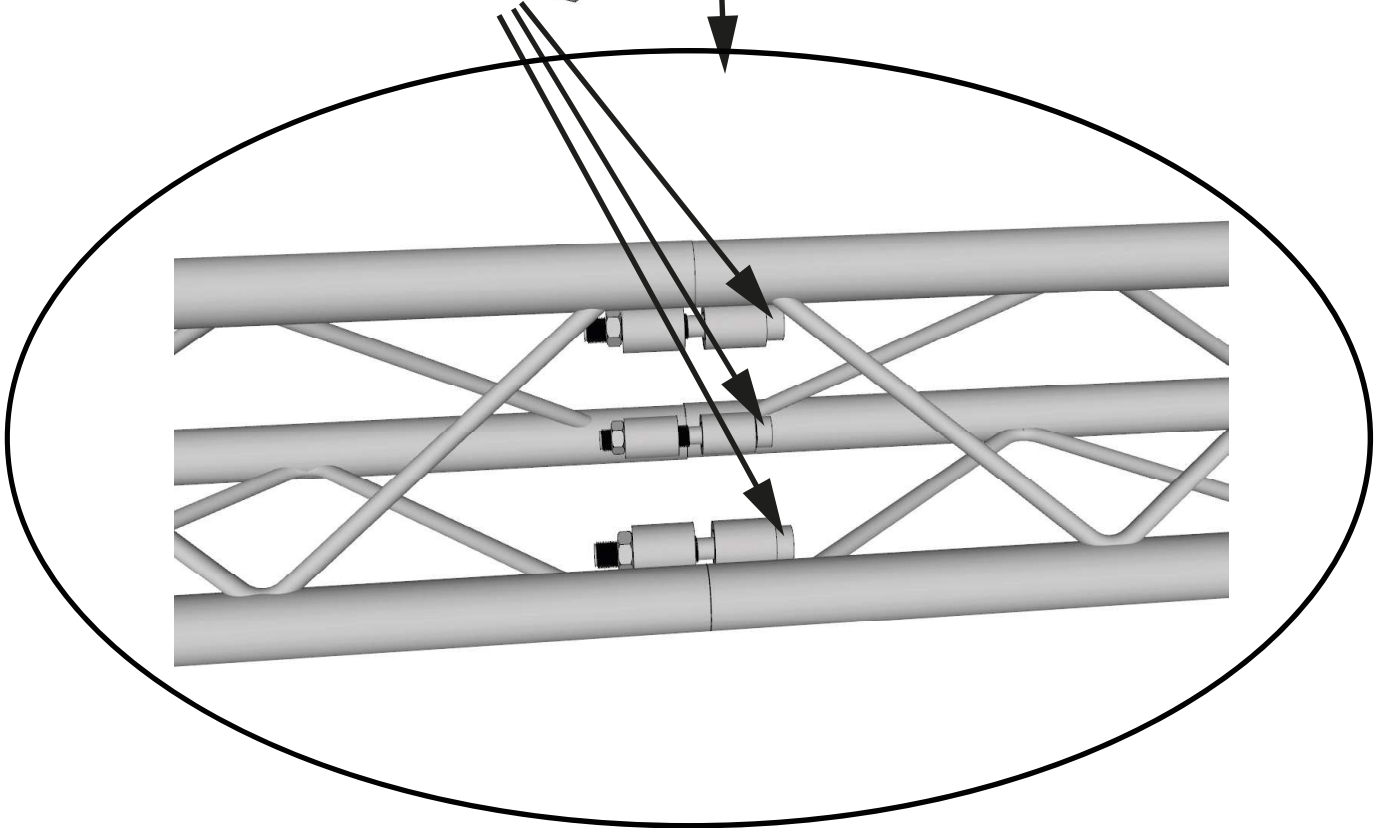
IMPORTANT
CES BOULONS DOIVENT ÊTRE
ENTERRÉS AU MOINS 12"

ENLEVER
LA POIGNÉE "J"
LES BOULONS "G1"
ET LA PIÈCE "H"

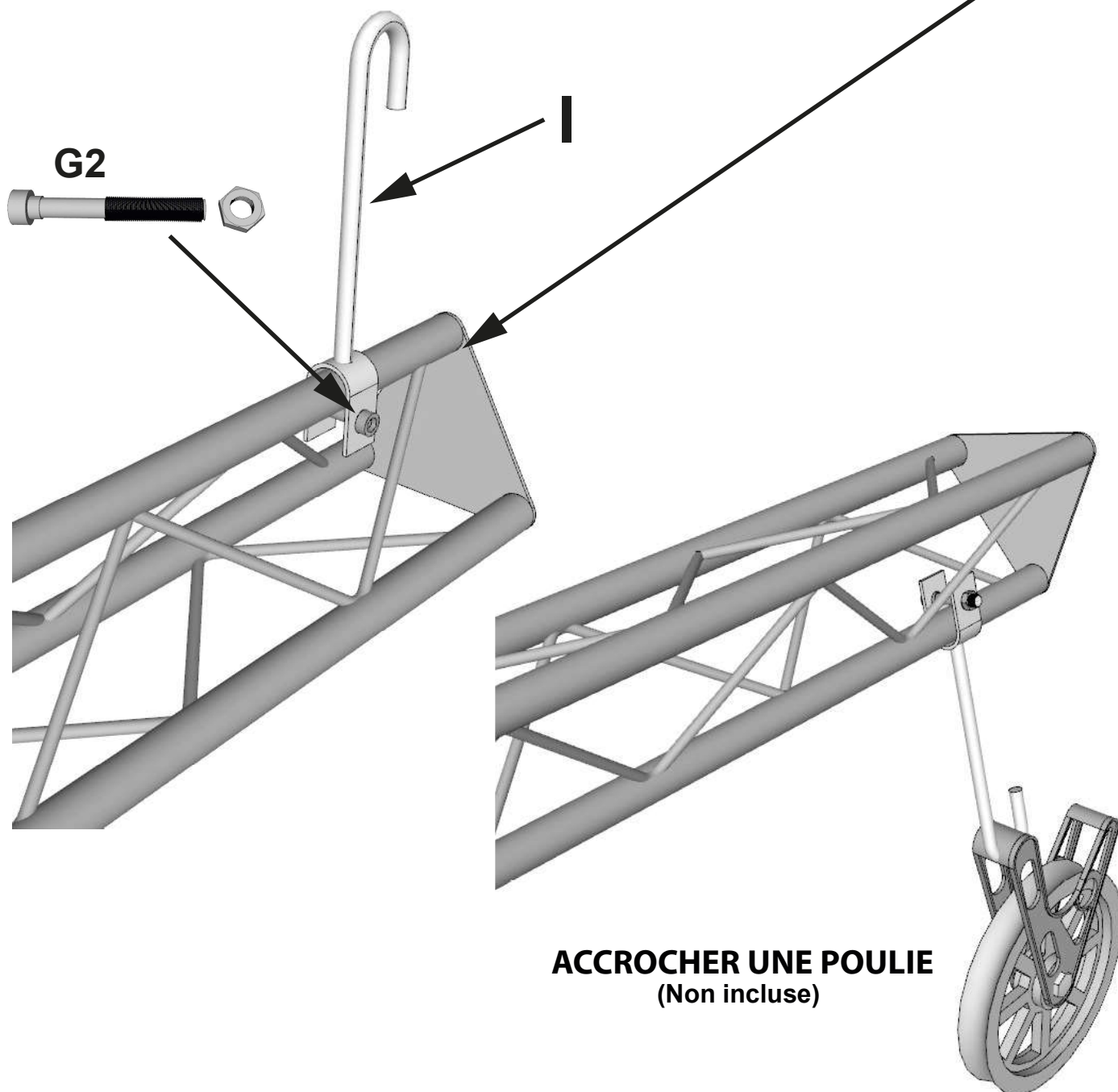
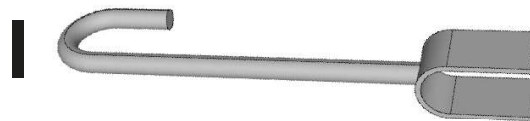
ÉTAPE 4 - MONTAGE DES SECTION "C" ET "D"



**ASSEMBLER AVANT
L'INSTALLATION
SUR LA SECTION "B"**



ÉTAPE 5 - INSTALLATION DU CROCHET (POULIE)



ÉTAPE 6 - INSTALLATION DES SECTIONS "C" ET "D" SUR LA SECTION "B"



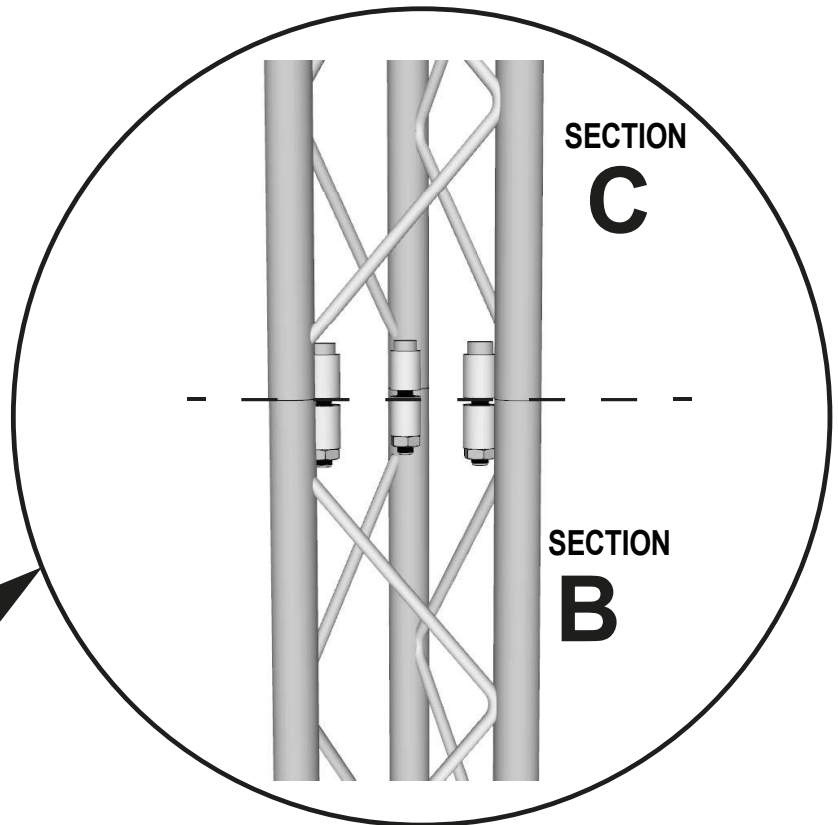
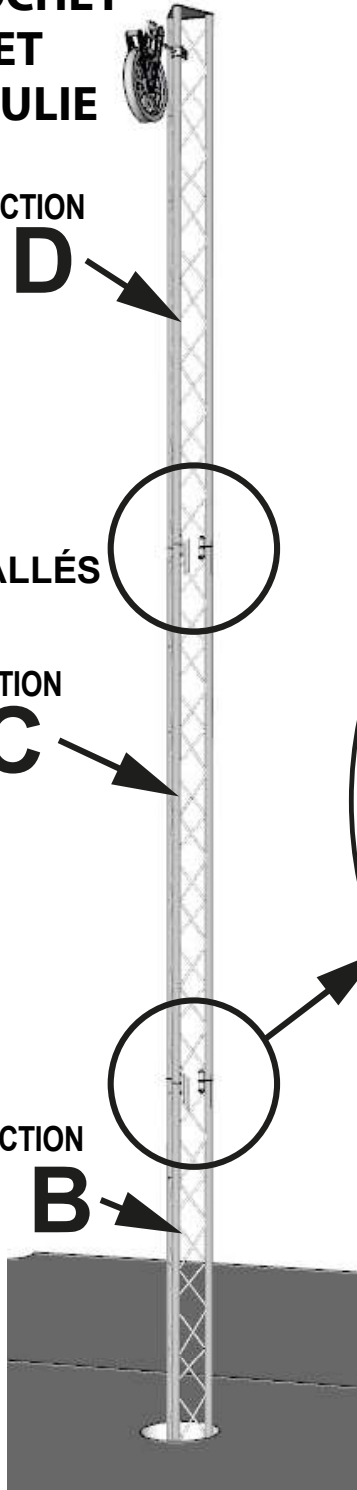
**CROCHET
ET
POULIE**

SECTION
D

DÉJÀ
INSTALLÉS

SECTION
C

SECTION
B



ÉTAPE 7 - INCLINAISON DU POTEAU

LIGNE VERTICALE
IMAGINAIRE
DU NIVEAU

NIVEAU 48"

4"

NIVEAU 24"

2"

LE POTEAU
DOIT ÊTRE
INCLINÉ DU CÔTÉ
OPPOSÉ
À LA CORDE À LINGE

CORDE

POUSSER VERS
L'ARRIÈRE
AVEC LES MAINS

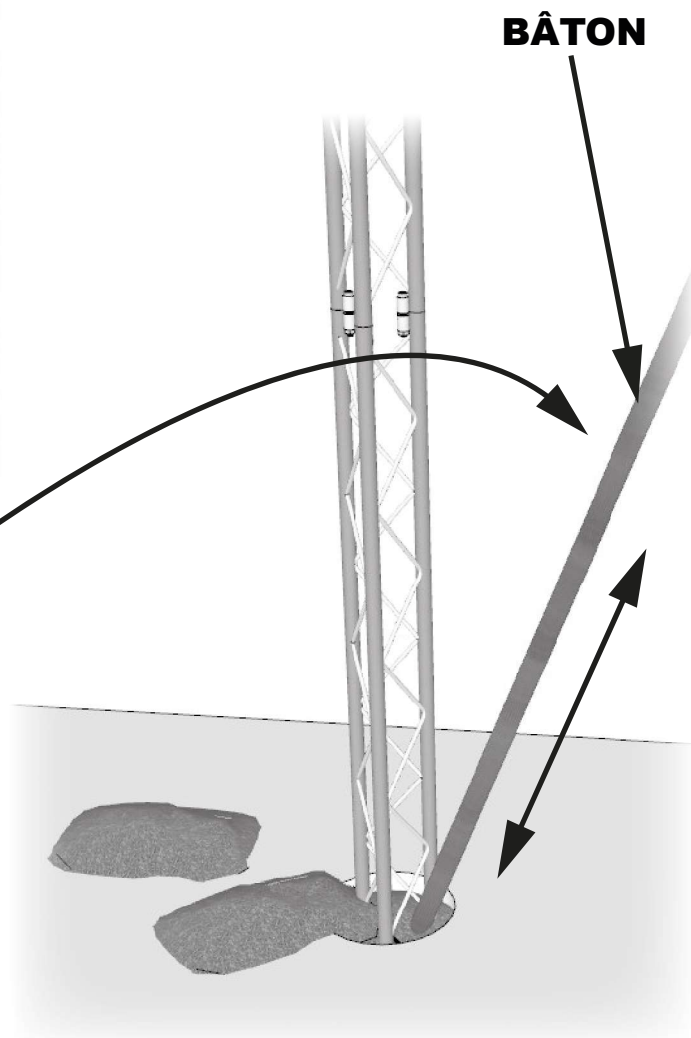
11'
HORS
TERRE

ÉTAPE 8 - COMPACTAGE AU SOL



REEMPLIR LE TROU

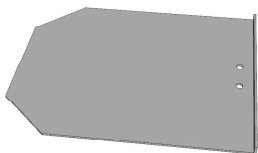
BÂTON



**BIEN COMPACTER
LA TERRE
COMME ILLUSTRÉ**

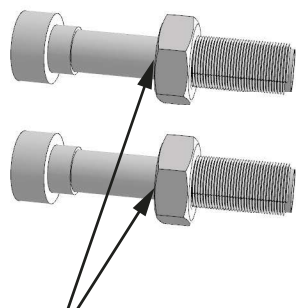
ÉTAPE 9 - INSTALLATION DE LA PLAQUE "E"

E



N

G1



VISSER L'ÉCROU JUSQU'À LA FIN DES FILETS

ARRIÈRE

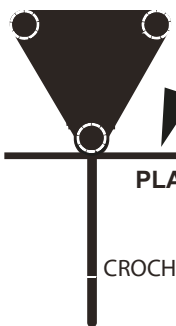
METTRE LES BOULONS COMME INDICÉS

GARDEZ LES TROUS DE LA PLAQUE "E" ACCESSIBLES

DEVANT

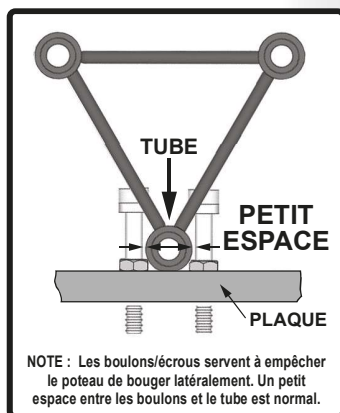
N

VUE DU HAUT



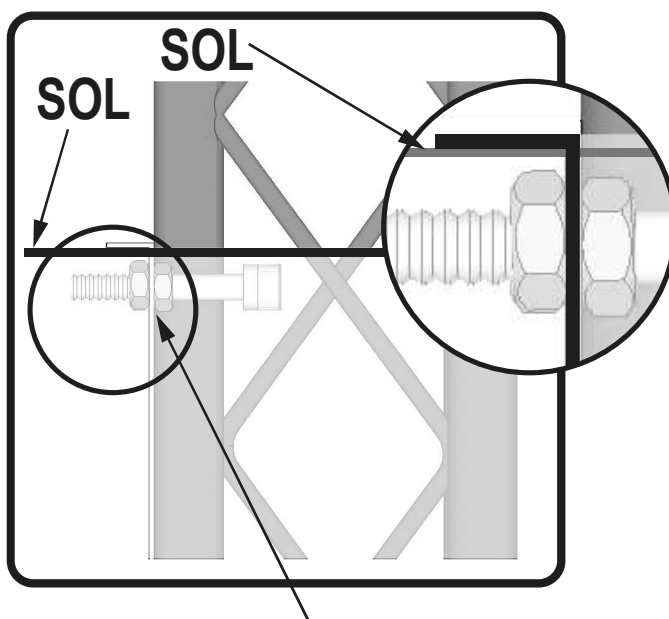
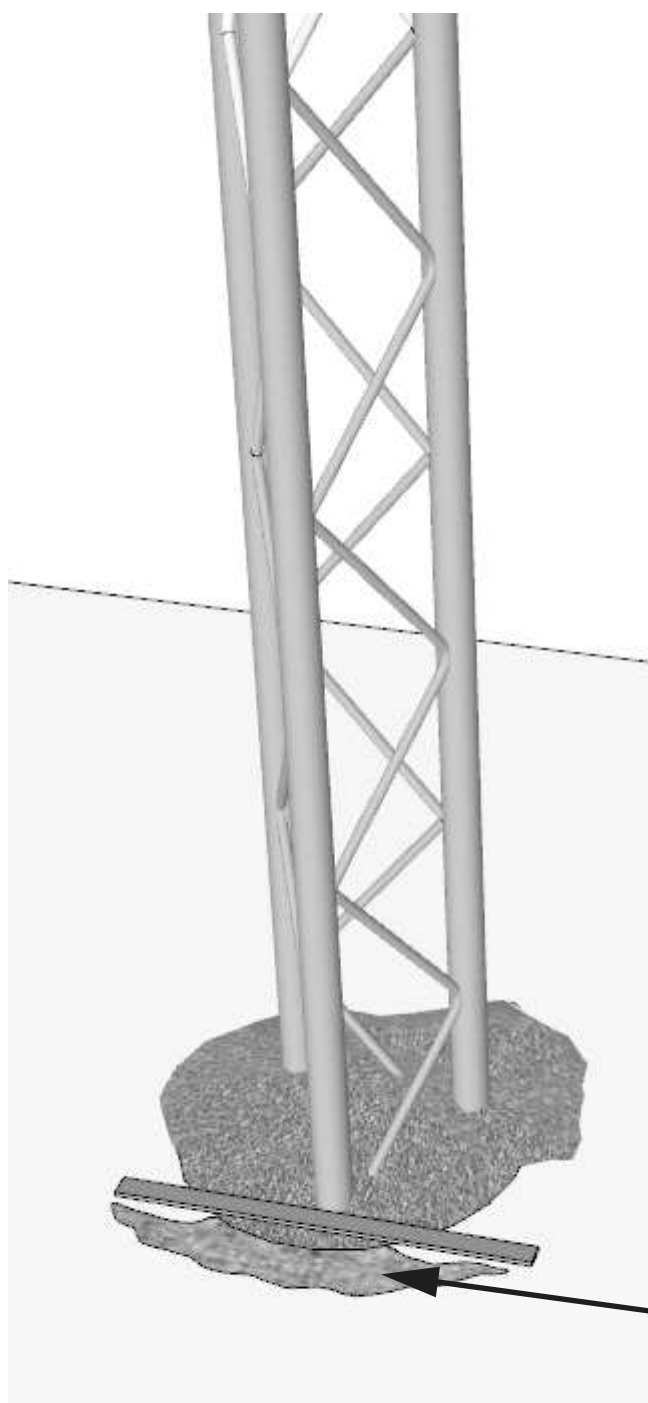
PLAQUE

CROCHET



NOTE : Les boulons/écrous servent à empêcher le poteau de bouger latéralement. Un petit espace entre les boulons et le tube est normal.

ÉTAPE 9 - INSTALLATION DE LA PLAQUE "E" (SUITE)



**LES BOULONS DOIVENT
ÊTRE ENTERRÉS**

**BIEN COMPACTER
LE SOL DEVANT
LA PLAQUE.**

Maximum 11' hors terre.

Possibilité de rajouter une rallonge (item # : 10738)
pour avoir 15' hors sol maximum.



ÉVALUEZ NOUS!



Vous êtes satisfaits de votre produit Pylex?

Faites-nous le savoir en nous envoyant des photos à info@pylex.com

Vous pouvez également écrire un avis en ligne sur votre achat.

(En envoyant vos photos, vous autorisez Pylex à les utiliser dans son matériel marketing).

Merci!

VOUS AVEZ AIMÉ NOTRE PRODUIT ?

Visitez notre site internet : www.pylex.com pour voir tous nos produits ou **scannez ce code QR** pour accéder à notre catalogue !



Certificat de Garantie Pylex



Suivez-nous sur :

