

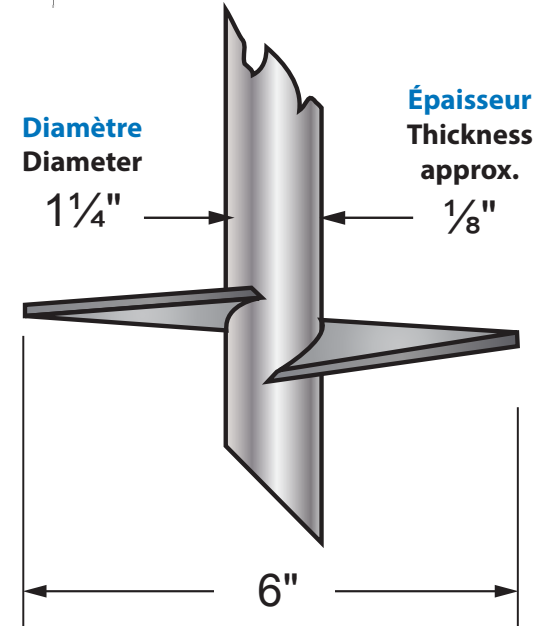
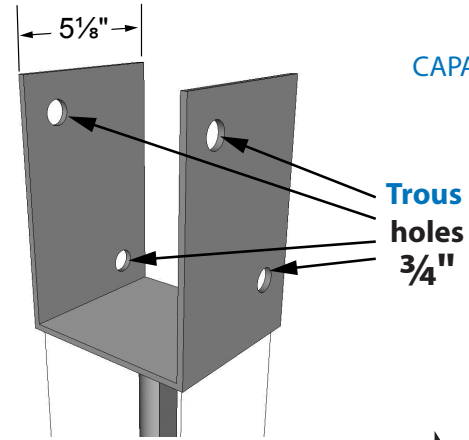
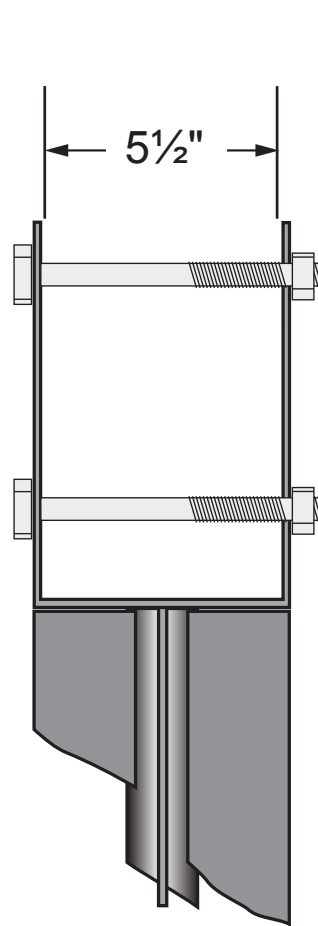
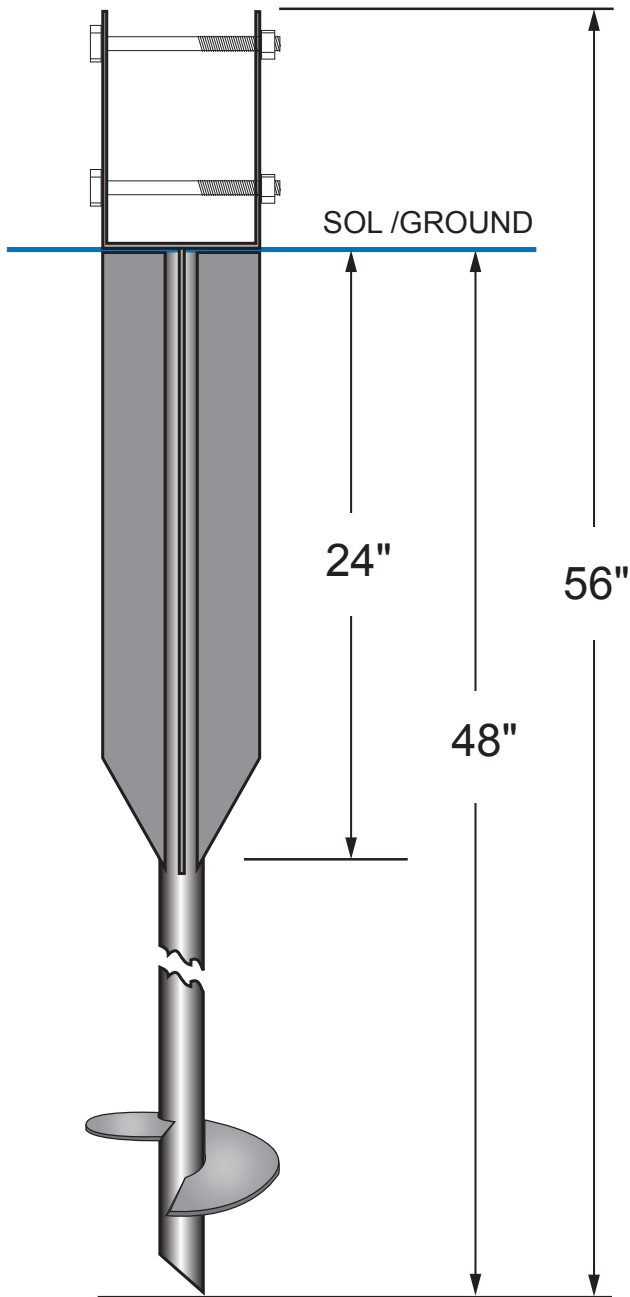


ITEM #10730 Commercial Pylex 66 / commercial Pylex 66

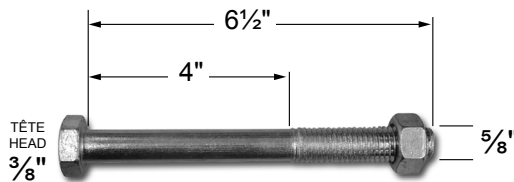
POIDS / WEIGHT : 10,60 Kg

UTILISATION / USE 6 X 6

CAPACITÉ / CAPACITY : 5000 LBS



**BOULONS INCLUS
BOLTS INCLUDED**



S'utilise avec un poteau de 6 po x 6 po
(mesure réelle de 5 1/2" x 5 1/2" en magasin).

Fits a nominal standard 6 in x 6 in posts
(actual 5 1/2" x 5 1/2" post on market).