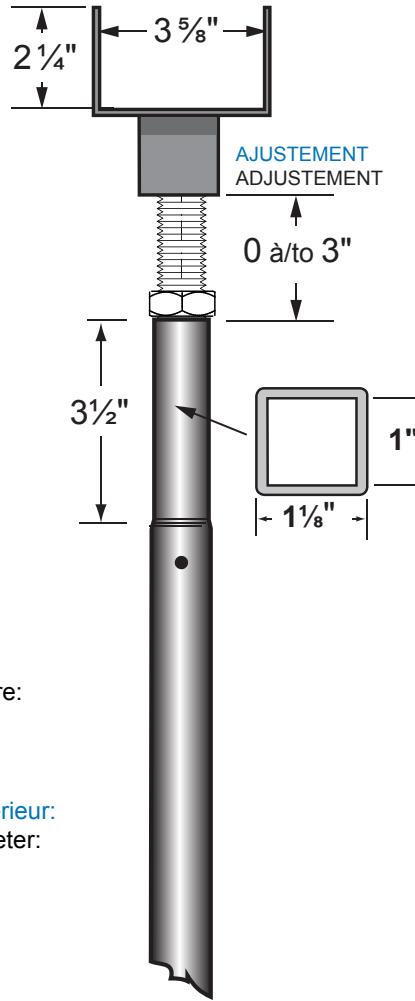
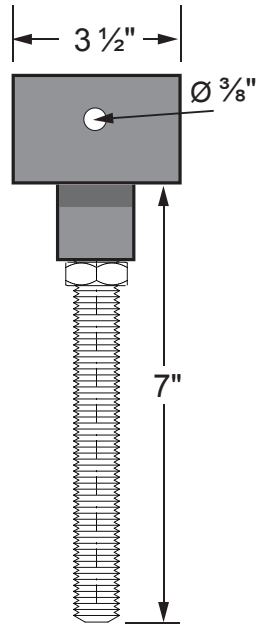
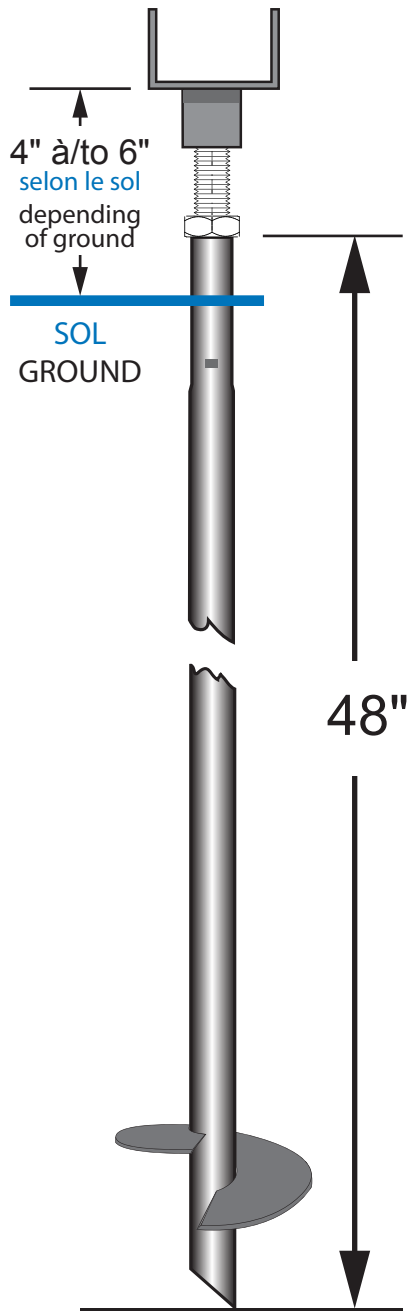




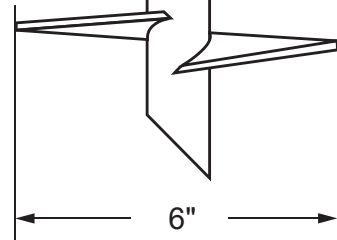
# ITEM # 10705 - Power Pylex Elevator - Pylex 50 - 1<sup>e</sup> PARTIE / PART 1



Diamètre intérieur:  
Inside diameter:  
± 1"

Diamètre extérieur:  
Outside diameter:  
± 1 1/4"

Épaisseur:  
Thickness:  
± 1/8"



## Pylex 50

**QUANTITÉ / QUANTITY**

4 X  
PYLEX  
50"

52"

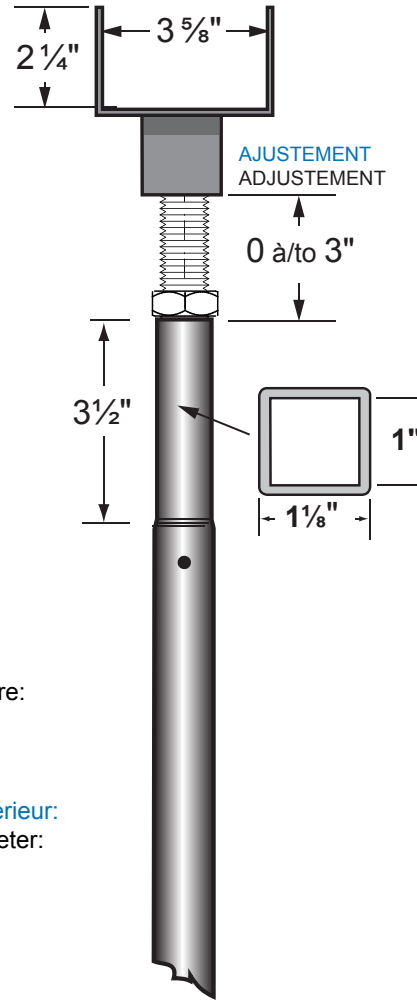
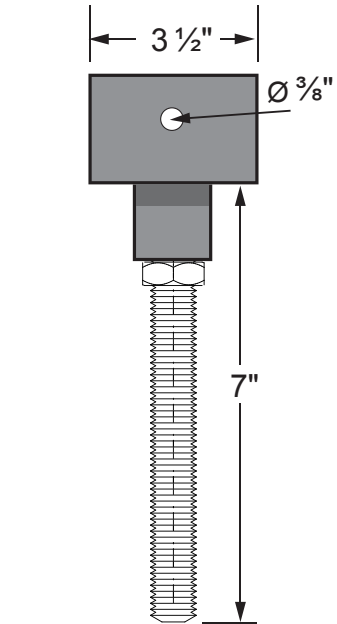
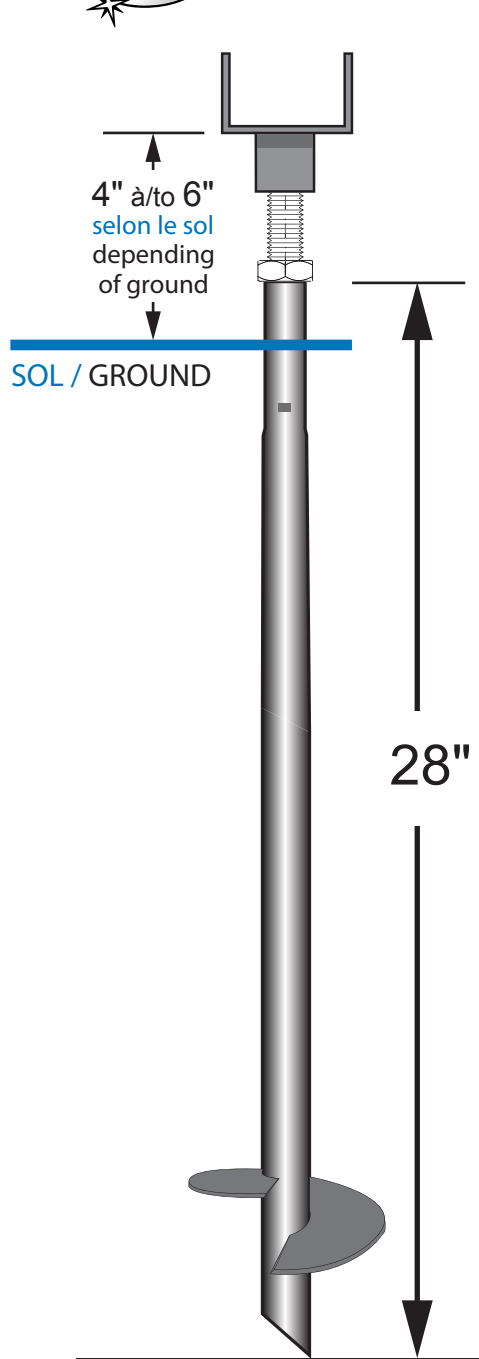
4 X

27 1/2"

1/2"  
ROD



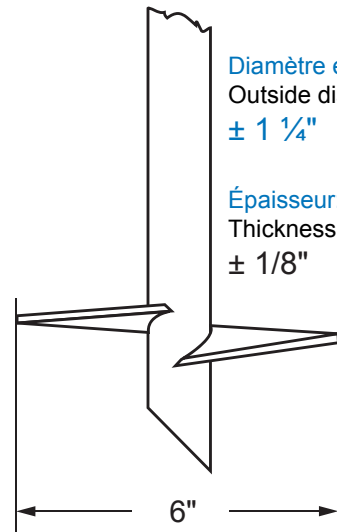
# ITEM # 10706 - Power Pylex Elevator - Pylex 32 - 1<sup>e</sup> PARTIE / PART 1



Diamètre intérieur:  
Inside diameter:  
± 1"

Diamètre extérieur:  
Outside diameter:  
± 1 1/4"

Épaisseur:  
Thickness:  
± 1/8"



## Pylex 32

QUANTITÉ / QUANTITY

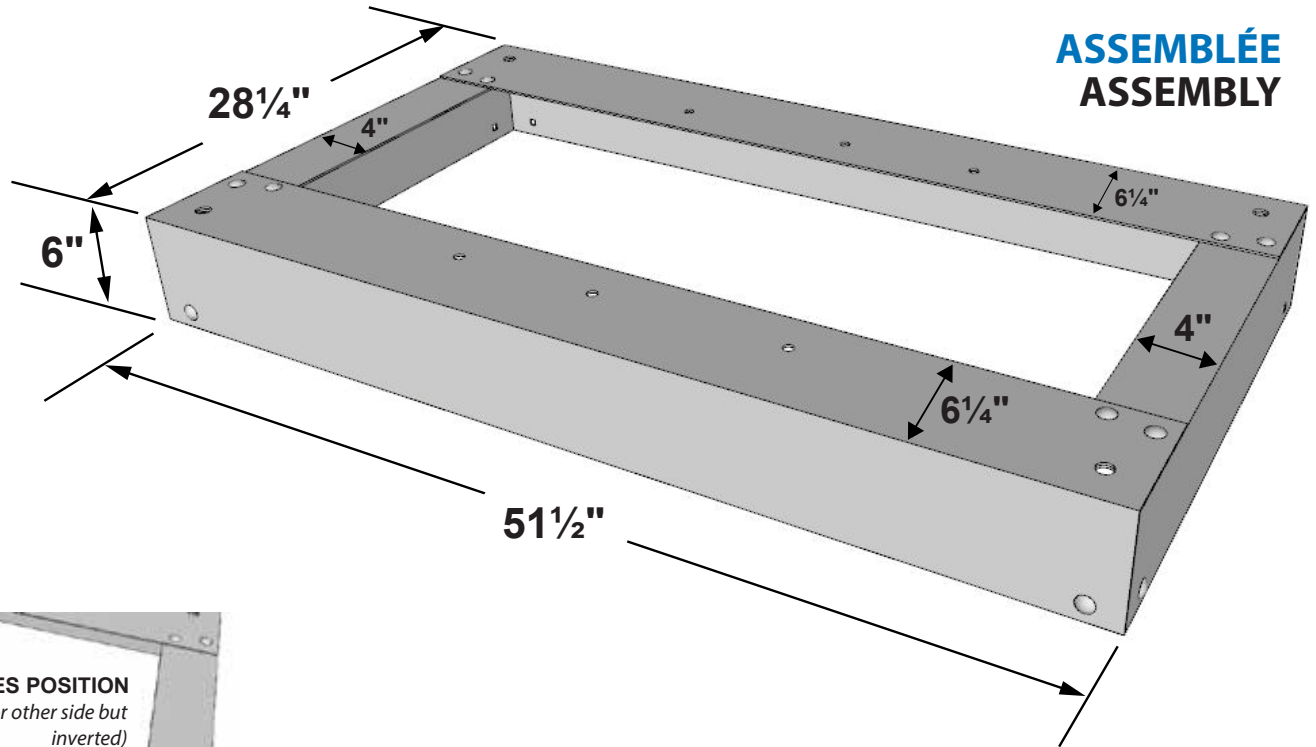
4 X  
PYLEX  
32"

4 X  
1/2"  
ROD

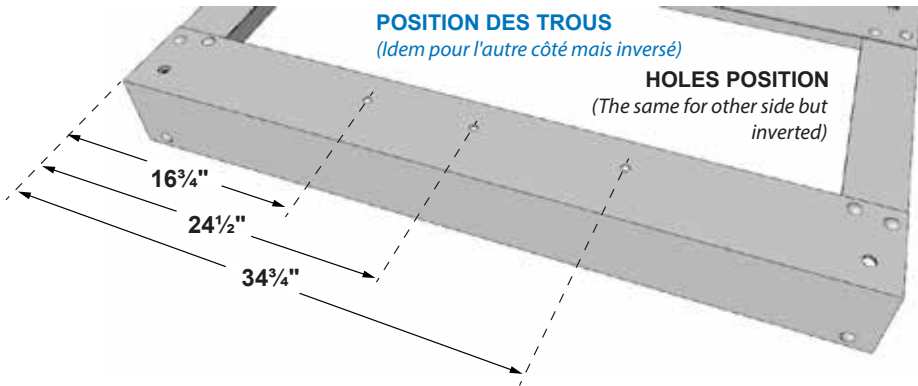
32"      27 1/2"



**4 PIÈCES  
4 PARTS**



**ASSEMBLÉE  
ASSEMBLY**



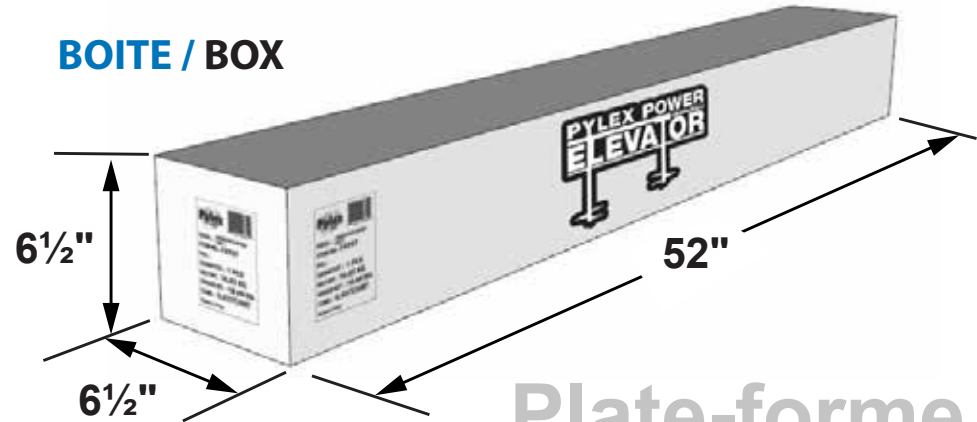
**POSITION DES TROUS**  
*(Idem pour l'autre côté mais inversé)*

**HOLES POSITION**  
*(The same for other side but inverted)*

**MATÉRIEL :** grade d'aluminium: T5  
**COULEUR :** Noir  
**ÉPAISSEUR :** 3 mm / 1/8" (9 ga)  
**POIDS :** 21 Kg / 45 lb

**MATERIAL :** aluminum grade: T5  
**COLOR :** Black  
**THICKNESS :** 3 mm / 1/8" (9 ga)  
**WEIGHT :** 21 Kg / 45 lb

**BOITE / BOX**

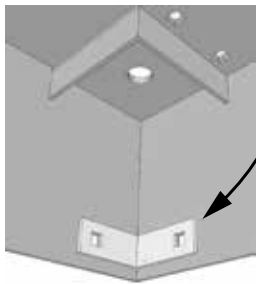
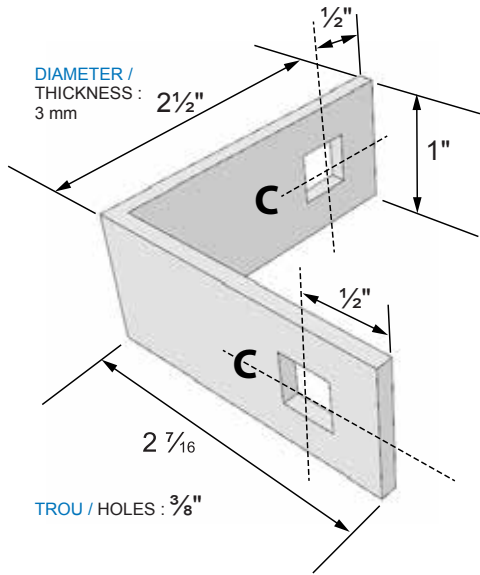


**Plate-forme  
Platform**

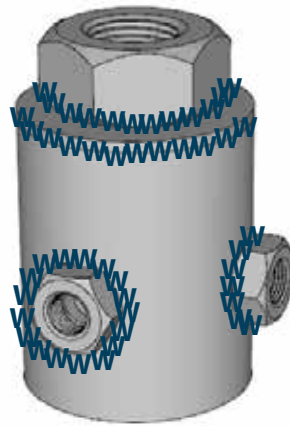
**Boulons en acier inoxydable inclus / Stainless steel bolts included**



# ITEM # 10707 - Power Pylex Elevator 2<sup>e</sup> PARTIE - Plate-forme / Platform PART 2



**QTÉ / QTY :**  
**4**  
**ALUMINIUM / ALUMINUM**



**MATERIAL**  
**STEEL**  
**QTÉ / QTY :**  
**4**  
**ACIER / STEEL**



**ACIER INOXYDABLE**  
**STAINLESS STEEL**



**ACIER INOXYDABLE / STAINLESS STEEL**



**Plate-forme**  
**Platform**