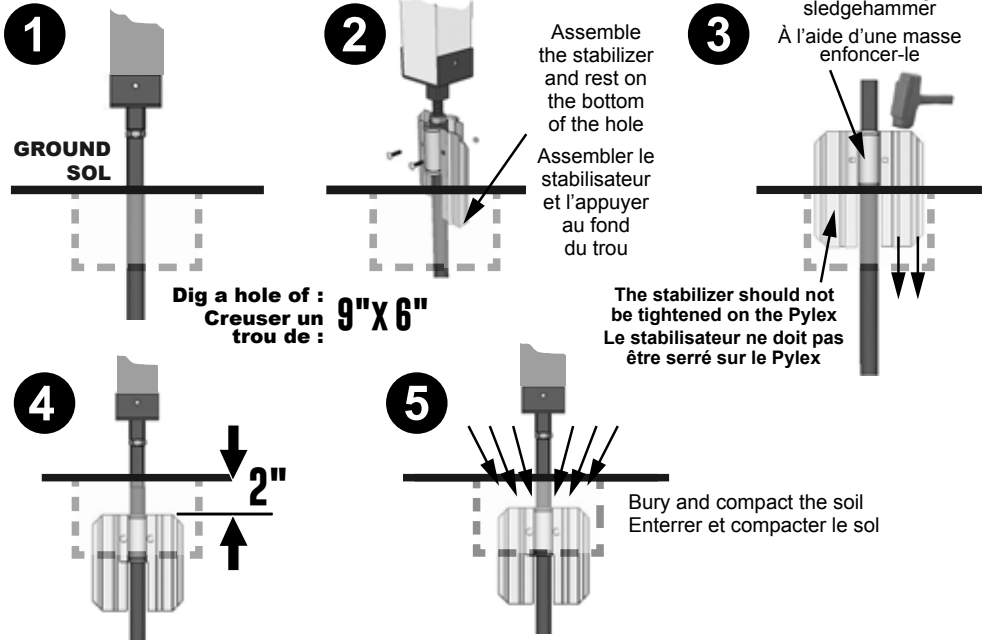
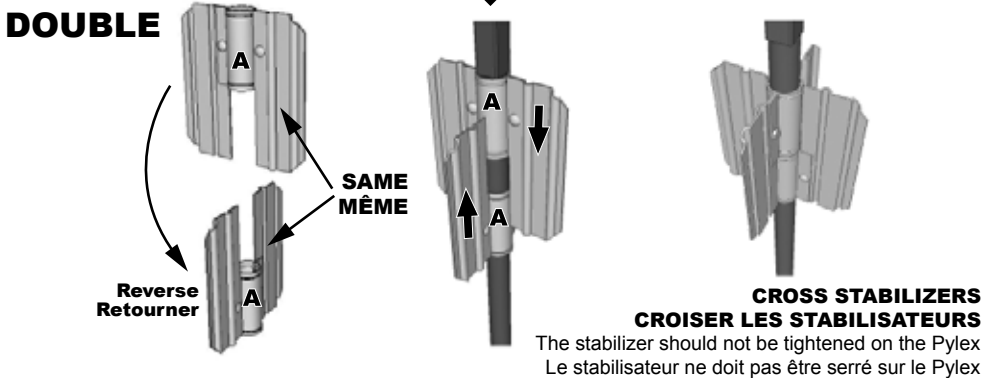


EXISTING STRUCTURE INSTALLATION EXISTANTE

REQUIRES 1 STABILIZER NÉCESSITE 1 STABILISATEUR



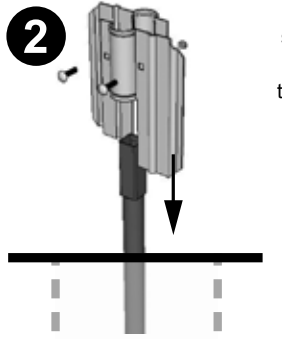
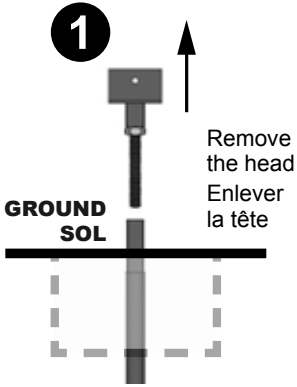
REQUIRES 2 STABILIZERS NÉCESSITE 2 STABILISATEURS





NEW STRUCTURE INSTALLATION NEUVE

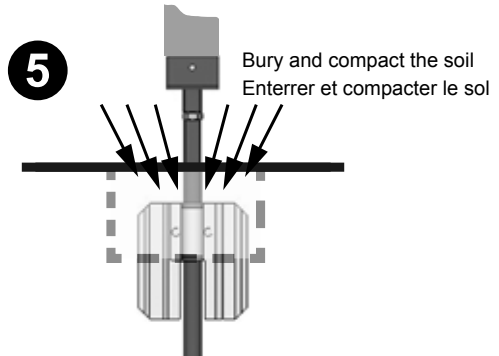
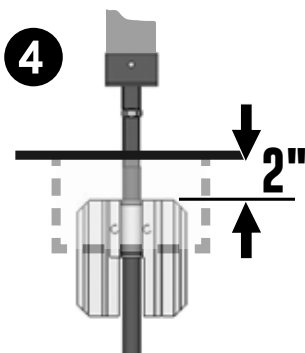
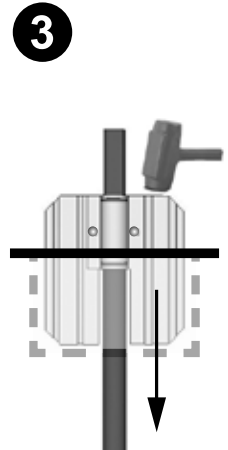
The stabilizer should not be tightened on the Pylex
Le stabilisateur ne doit pas être serré sur le Pylex



Dig a hole of : **9" X 6"**
Creuser un trou de : **9" X 6"**

Assemble the stabilizer and rest on the bottom of the hole and press it in using a sledgehammer

Assembler le stabilisateur et l'appuyer au fond du trou et à l'aide d'une masse enfoncer-le



EXAMPLE EXEMPLE

