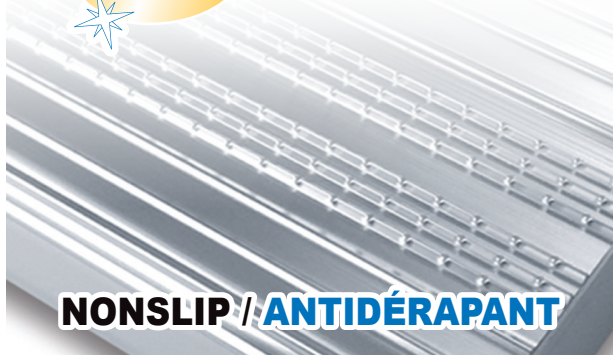


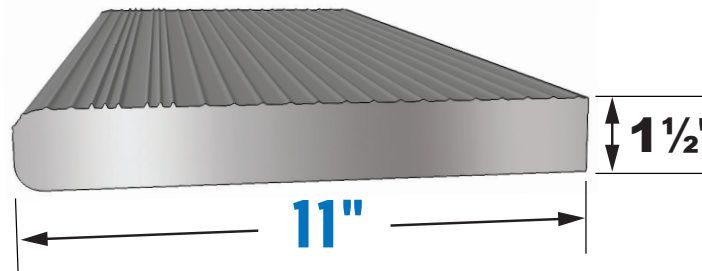


ITEM # 16148 - Marche en aluminium / aluminum Stair tread - ANODISÉ / ANODIZED 48"

POIDS / WEIGHT : 3,85 Kg



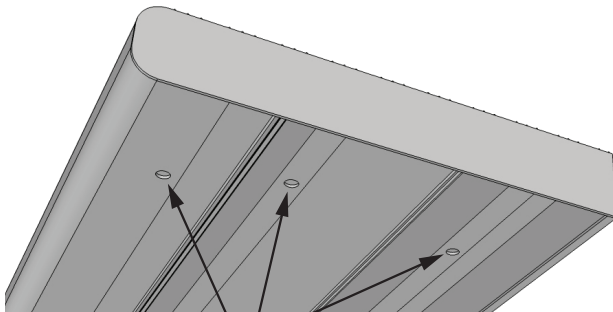
NONSLIP / ANTIDÉRAPANT



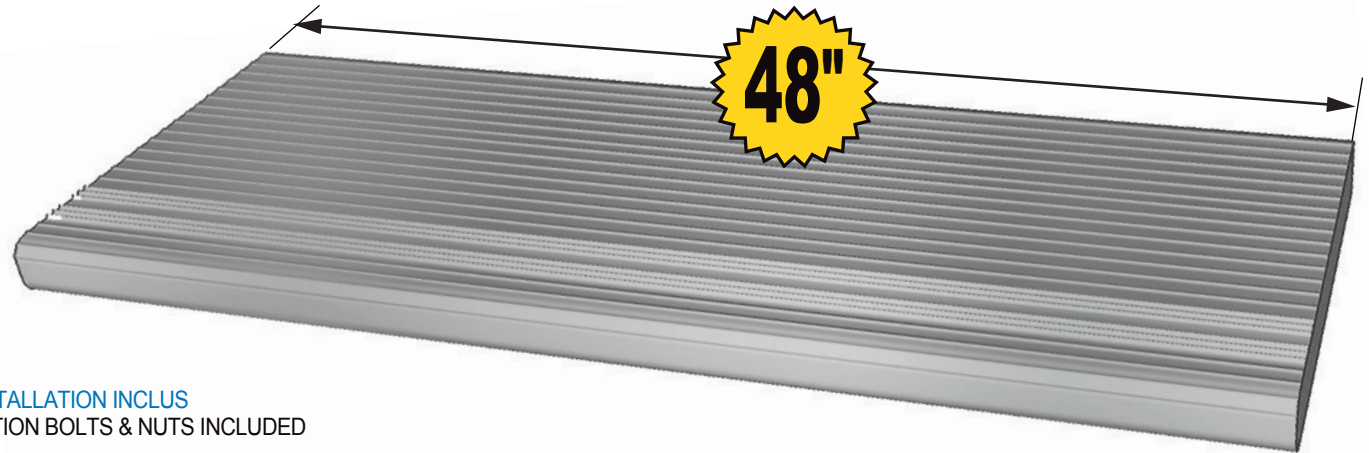
FOR COMMERCIAL USE
PLEASE CONTACT US
POUR USAGE
COMMERCIAL VEUILLEZ
COMMUNIQUER
AVEC NOUS.



Pour le nombre de limons Pylex recommandés veuillez vous référer au limons.
For the recommended number of Pylex stair risers please refer to the stair risers.
Para conocer el número recomendado de montantes Pylex, consulte los montantes.



SANS ENTRETIEN ET PRÉALABLEMENT PERCÉE BOULONS D'INSTALLATION INCLUS
MAINTENANCE FREE WITH PRE-DRILLED HOLES WITH INSTALLATION BOLTS & NUTS INCLUDED



INSTALLATION OF A STRINGER INSTALLATION D'UN LIMON

INSTALLATION OF A HANDRAIL INSTALLATION D'UNE RAMPE

IMPORTANT Install the bolts of the post as closely as possible to the vertical walls
Installer les boulons du poteau le plus près possible des parois verticales

S'ADAPTE À TOUS LES TYPES DE LIMONS EN ALUMINIUM OU EN ACIER. / THEY FIT PERFECTLY WITH PYLEX'S ALUMINIUM STAIR RISERS OR ANY KIND OF ALUMINIUM OR STEEL STRINGERS AVAILABLE.

