

**ASSEMBLY OF STRINGERS
INSIDE THE CONNECTOR**
**ASSEMBLAGE DES LIMONS
À L'INTÉRIEUR DU CONNECTEUR**

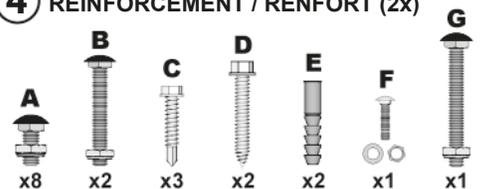
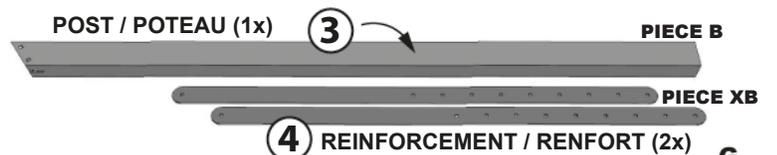
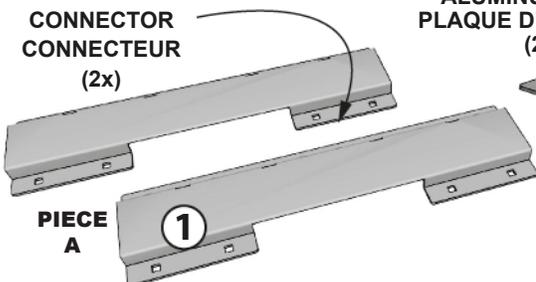
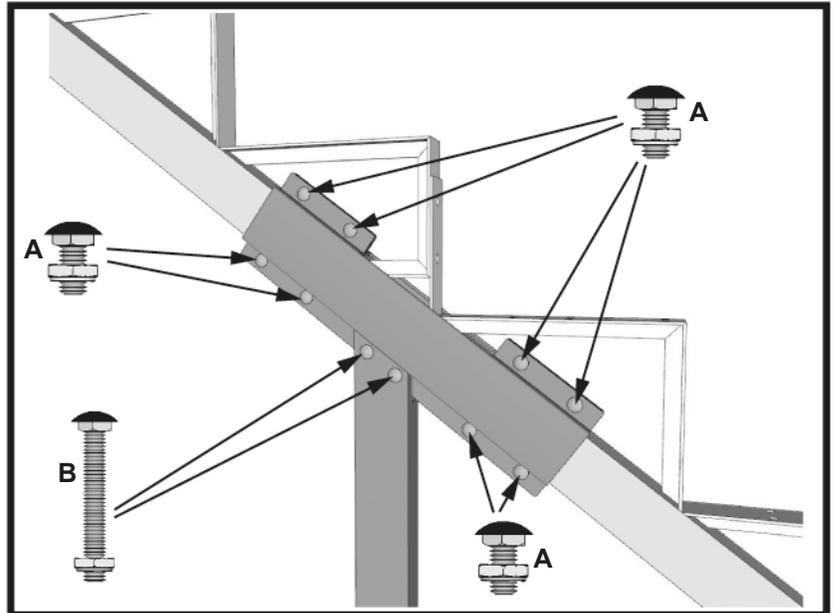
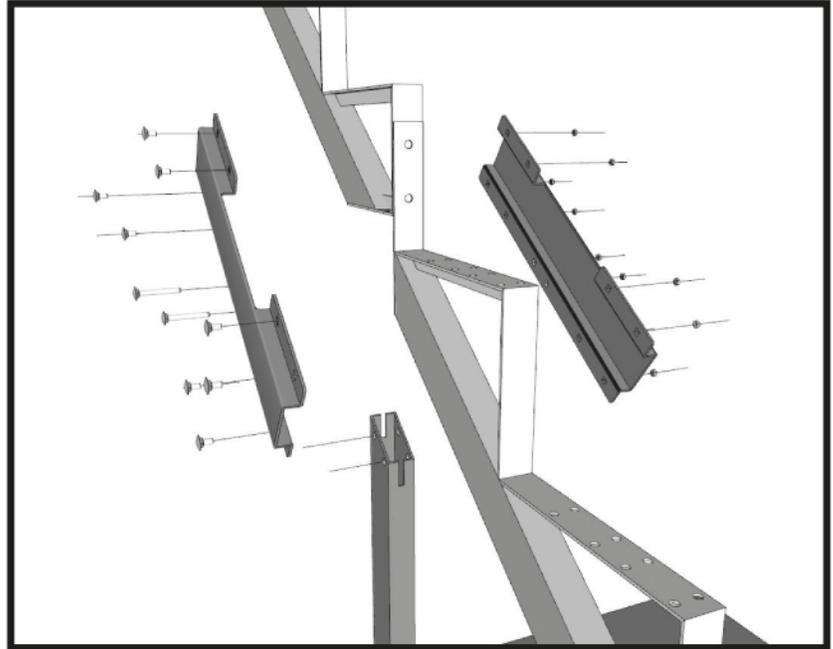
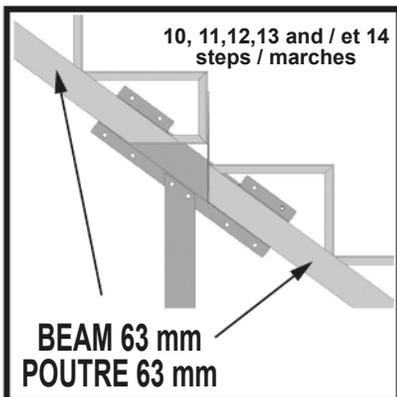
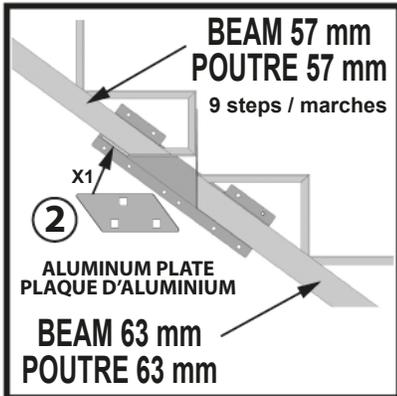
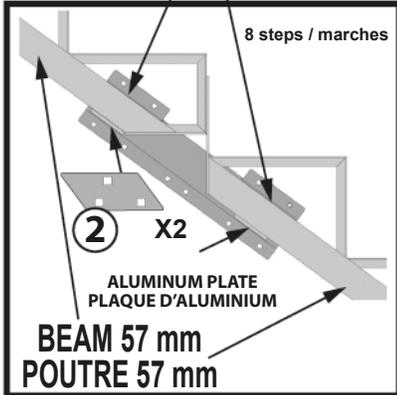


**ASSEMBLY GUIDE
GUIDE D'ASSEMBLAGE**

Always press the stringer to the top of the connector

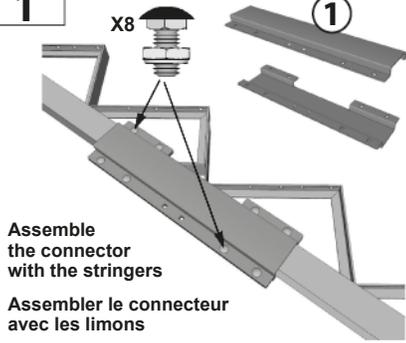
Appuyez toujours les limons en haut du connecteur

WWW.PYLEX.COM
1 -800 264-1881



STEP / ÉTAPE

1

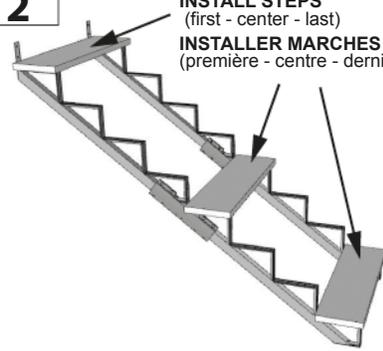


Assemble the connector with the stringers

Assembler le connecteur avec les limons

STEP / ÉTAPE

2



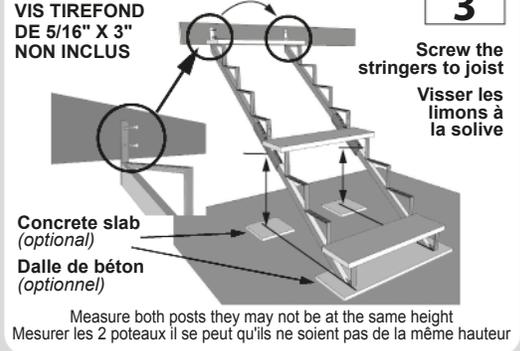
INSTALL STEPS (first - center - last)
INSTALLER MARCHES (première - centre - dernière)

LAG SCREWS OF 5/16" X 3" NOT INCLUDED

VIS TIREFOND DE 5/16" X 3" NON INCLUS

STEP / ÉTAPE

3



Screw the stringers to joist
Visser les limons à la solive

Concrete slab (optional)
Dalle de béton (optionnel)

Measure both posts they may not be at the same height
Mesurer les 2 poteaux il se peut qu'ils ne soient pas de la même hauteur

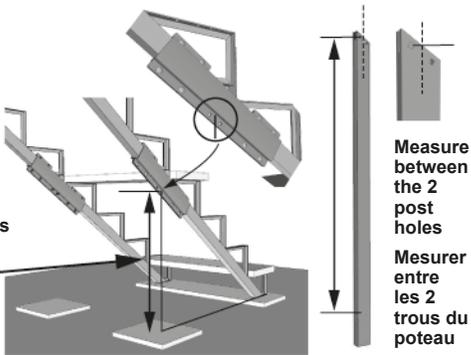
STEP / ÉTAPE

4

POSTS POTEAUX

Measure between the connectors 2 central holes
Mesurer entre les 2 trous centraux du connecteur

Mesurer entre les 2 trous centraux du connecteur

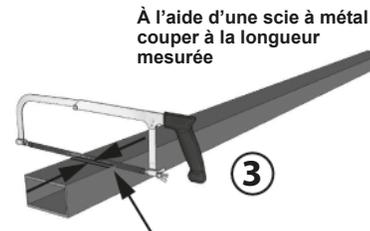


Measure between the 2 post holes
Mesurer entre les 2 trous du poteau

STEP / ÉTAPE

5

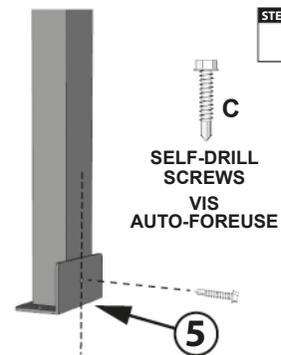
Using a metal saw cut to measured length
À l'aide d'une scie à métal couper à la longueur mesurée



Remove 3/16" to part 5
Enlevé 3/16" pour la pièce 5

STEP / ÉTAPE

6

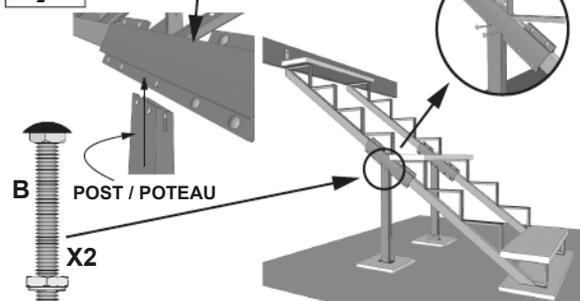


SELF-DRILL SCREWS VIS AUTO-FOREUSE

STEP / ÉTAPE

7

CONNECTOR / CONNECTEUR

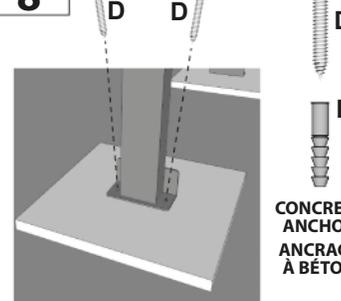


POST / POTEAU

X2

STEP / ÉTAPE

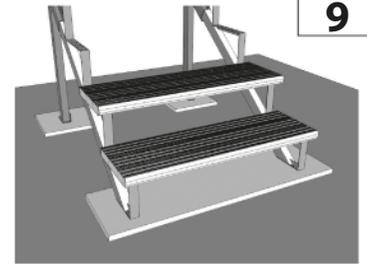
8



CONCRETE ANCHOR ANCRAGE À BÉTON

STEP / ÉTAPE

9



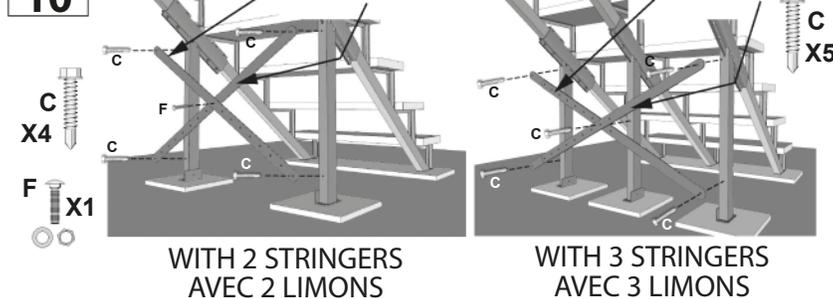
Install all stair treads
Installer toutes les marches

STEP / ÉTAPE

10

REINFORCEMENT RENFORT (2)

REINFORCEMENT RENFORT (4)



WITH 2 STRINGERS AVEC 2 LIMONS

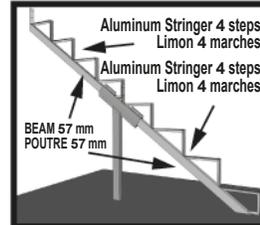
WITH 3 STRINGERS AVEC 3 LIMONS

INSTALLATION GUIDE D'INSTALLATION

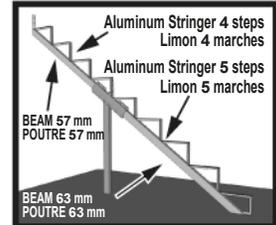


WWW.PYLEX.COM
1-800-264-1881

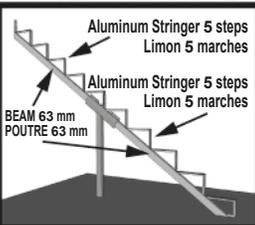
8 STEPS / MARCHES



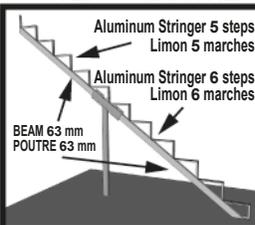
9 STEPS / MARCHES



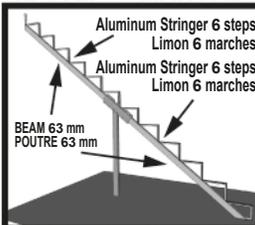
10 STEPS / MARCHES



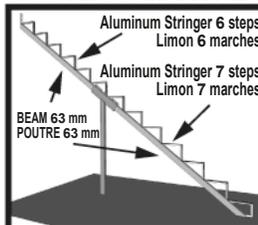
11 STEPS / MARCHES



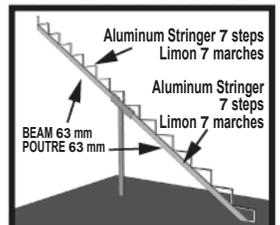
12 STEPS / MARCHES



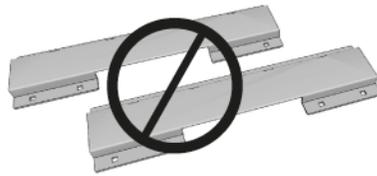
13 STEPS / MARCHES



14 STEPS / MARCHES



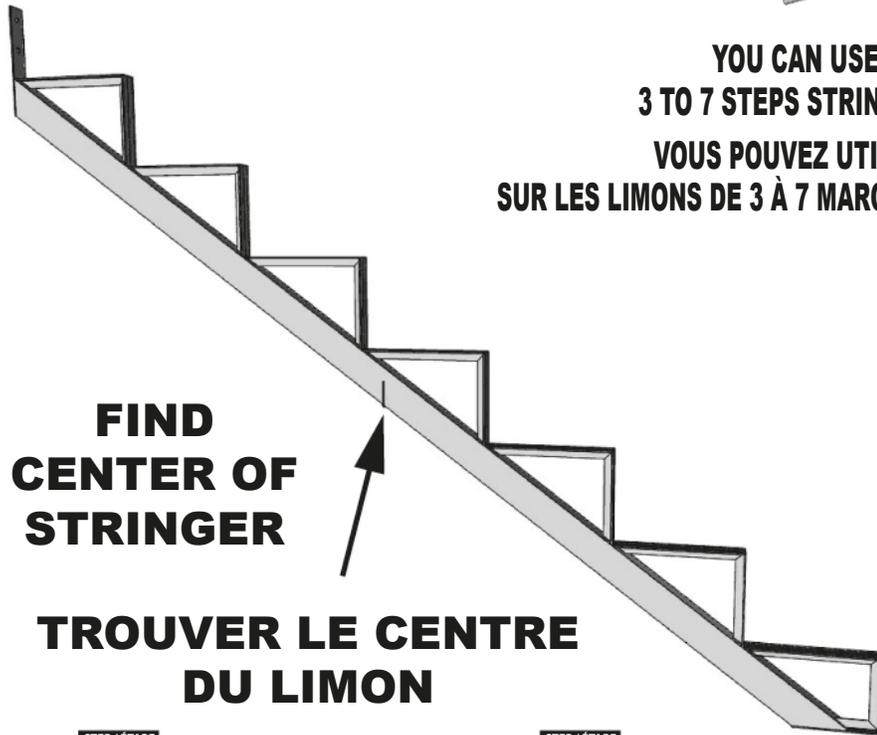
**FOR COMMERCIAL USE
USAGE COMMERCIAL**



These parts are not used for this assembly.
Ces pièces ne sont pas utiliser pour cette assemblage.

YOU CAN USE THE ALUMINIUM PLATE ON THE 3 TO 7 STEPS STRINGERS TO ADD A SUPPORT LEG (POST).

VOUS POUVEZ UTILISER LA PLAQUE EN ALUMINIUM SUR LES LIMONS DE 3 À 7 MARCHES POUR AJOUTER UNE PATTE DE SOUTIEN.



**FIND
CENTER OF
STRINGER**

**TROUVER LE CENTRE
DU LIMON**

STEP / ÉTAPE 1
**Assembly plate
Assemblage de plaque**

**BOLT A
4X**

**LEG
PATTE**

STEP / ÉTAPE 2
Measure / Mesure

**Concrete slab
(optional)
Dalle de béton
(optionnel)**

**Ground
Sol**

STEP / ÉTAPE 3

Using a metal saw cut to measured length
À l'aide d'une scie à métal couper à la longueur mesurée

**Remove 3/16" to part 5
Enlevé 3/16" pour la pièce 5**

STEP / ÉTAPE 4

C

**SELF-DRILL
SCREWS
VIS
AUTO-FOREUSE**

STEP / ÉTAPE 5

**Center
Centre**

**Mark
Marqué**

STEP / ÉTAPE 6

**2 sides
Des 2 côtés**

STEP / ÉTAPE 7
**DRILL A HOLE
IN STRINGER
PERCER UN TROU
DANS LE LIMON**

**2 sides
Des 2 côtés**

3/8"

**USING A FELT-TIP PEN
MARK THE SQUARE HOLE ON THE STRINGER
À L'AIDE D'UN FEUTRE
TRACER LE TROU CARRÉ SUR LE LIMON**

**WWW.PYLEX.COM
1 -800 264-1881**



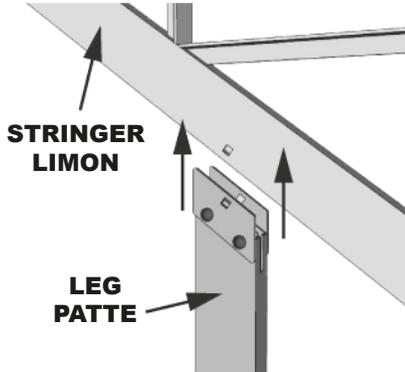


**FOR COMMERCIAL USE
USAGE COMMERCIAL**

STEP / ÉTAPE

8

Assembly / Assemblage



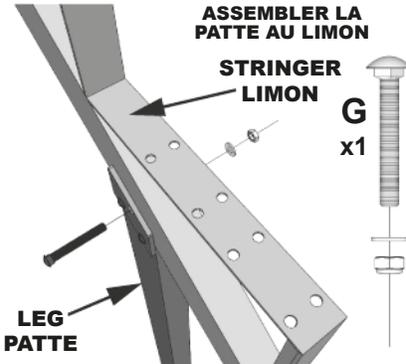
STEP / ÉTAPE

9

ASSEMBLE THE LEG TO THE STRINGER

ASSEMBLER LA PATTE AU LIMON

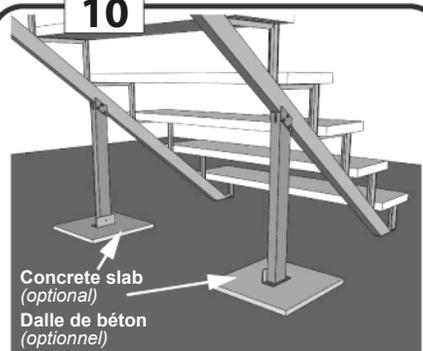
STRINGER LIMON



LEG PATTE

STEP / ÉTAPE

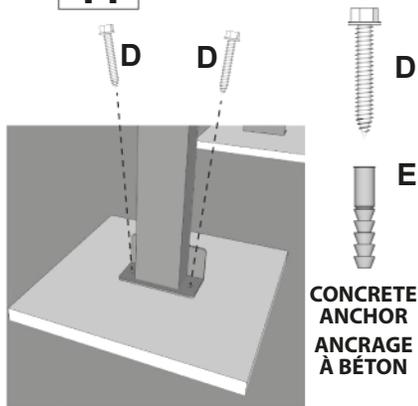
10



**ASSEMBLE THE LEGS TO STAIR RISER
ASSEMBLAGE DES PATTES AU LIMON**

STEP / ÉTAPE

11



STEP / ÉTAPE

12

REINFORCEMENT RENFORT

C x4

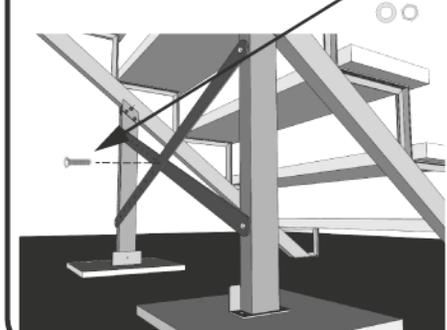


STEP / ÉTAPE

13

WITH 2 STRINGERS AVEC 2 LIMONS

F x1



STEP / ÉTAPE

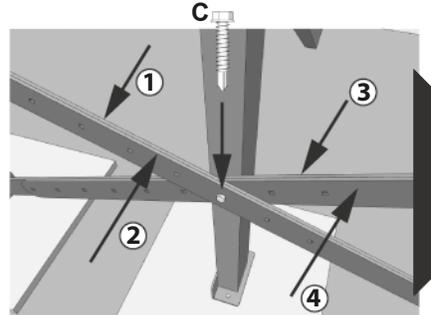
14

WITH 3 STRINGERS AVEC 3 LIMONS

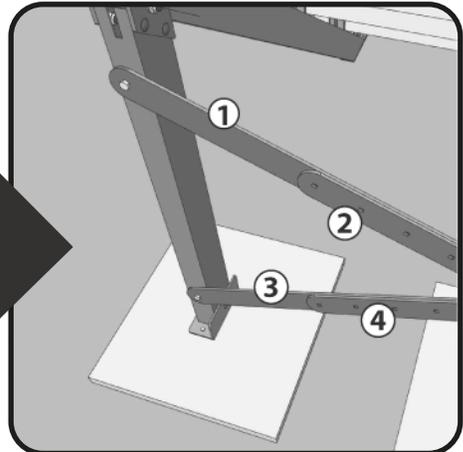
C x5



View / Vue



4 REINFORCEMENTS / RENFORTS



**FOR ANY OTHER INFORMATION - PLEASE CALL 1-800-264-1881
POUR TOUT AUTRE INFORMATION - VEUILLEZ APPELER AU 1-800-264-1881**