

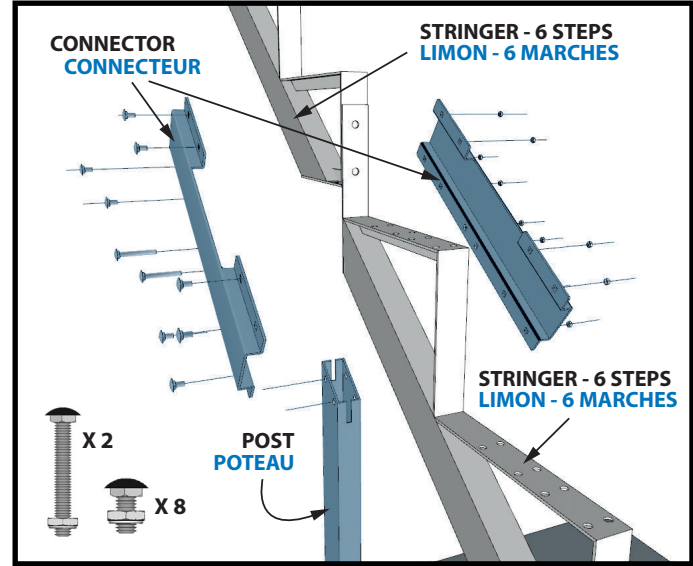
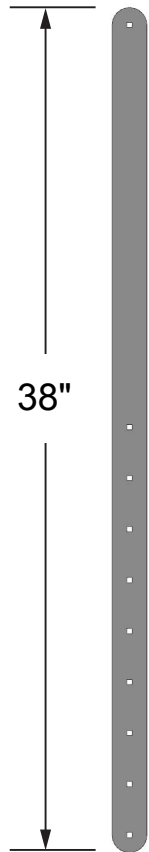
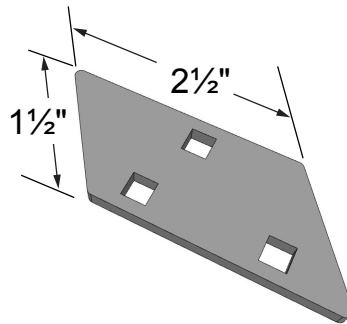
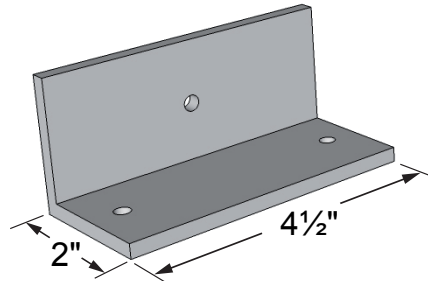
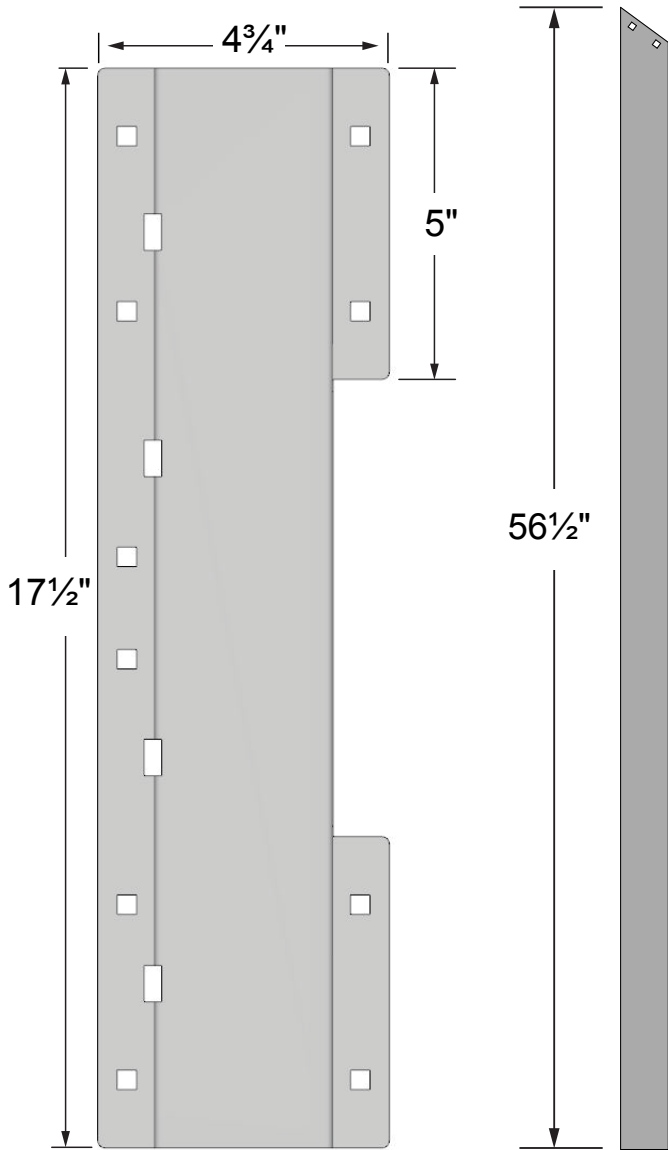


ITEM # 16020 Connecteur + poteau pour limon en aluminium / Aluminum stringer connector + post

BLANC / WHITE

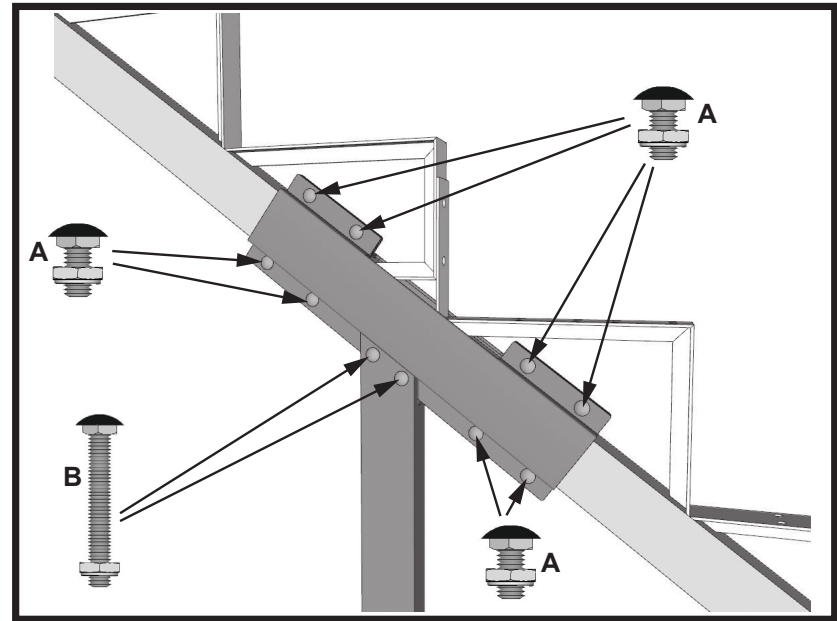


**EASY TO INSTALL
INSTALLATION FACILE**



ALL BOLTS AND SCREWS ARE INCLUDED

TOUS LES BOULONS ET VIS SONT INCLUS





BLANC / WHITE

Compatible avec les limons Pylex / Compatible with Pylex stringers:
16004 - 16005 - 16006 - 16007

Pour assembler un limon de:
 To assemble a stringer of:

MARCHES
STEPS

MATÉRIAUX NÉCESSAIRES
MATERIALS REQUIRED

HAUTEUR DU POTEAU EST APPROXIMATIF,
 TOUT DÉPEND DE LA DÉNIVELLATION DU TERRAIN /

POST HEIGHT IS APPROXIMATE, ALL DEPENDS ON THE SLOPE OF THE GROUNDS

MARCHES STEPS	LIMON NOIR BLACK STRINGER	LIMON BLANC WHITE STRINGER	HAUTEUR DU POTEAU HEIGHT OF POST Approximatif / Approximate
8	2 X 16034	2 X 16004	28"
9	1 X 16035 + 1 X 16034	1 X 16005 + 1 X 16004	34"
10	2 X 16035	2 X 16005	
11	1 X 16036 + 1 X 16035	1 X 16006 + 1 X 16005	42"
12	2 X 16036	2 X 16006	49"
13	1 X 16037 + 1 X 16036	1 X 16007 + 1 X 16006	
14	2 X 16037	2 X 16007	

Nombre de limons Pylex recommandés:
Number of Pylex stair risers recommended:

24" à/to 48" = 2 **60" = 2***

* 4 limons requis pour un escalier de 13/14 marches
 4 stringers required for a staircase with 13/14 steps

